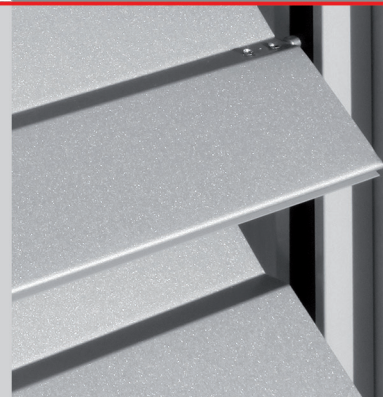
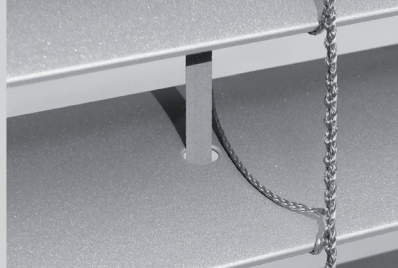
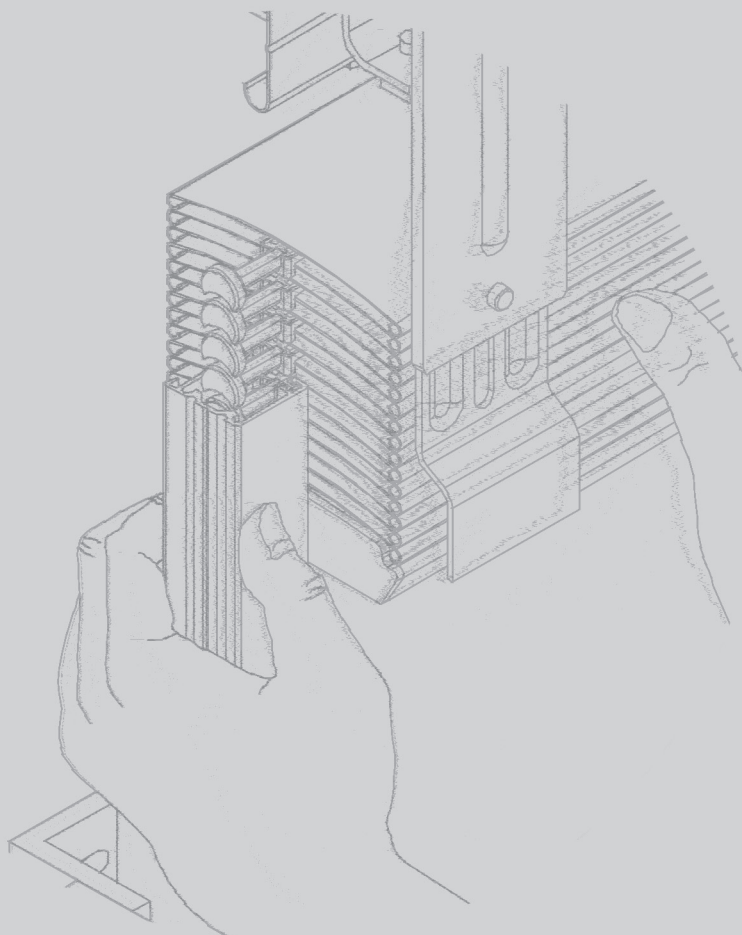
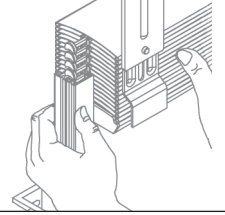
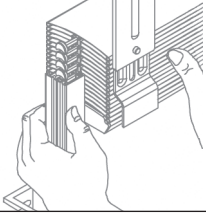


Außenjalousie Technische Daten





Systembeschreibung	2-4
Schemata	5-35
Befestigung des Kurbelgetriebes der Außenjalousie	36
Montagearten der Führungsschienen	37
Abstandshalter	38
Montageart der Seilführung	39
Montagebügel der Oberschiene	40
Verlängerungshalter	41
Blenden	42
Montageanleitung – Allgemeines	43-44
Bestellformular	45
Erklärungen zum Ausfüllen des Bestellformulars	46



SYSTEMBESCHREIBUNG

1. Beschreibung der Außenjalousie

Außenjalousien sind ein modernes, ergonomisches und elegantes Produkt, das an den Gebäudefassaden installiert wird. Dadurch wird der Energieverbrauch deutlich gesenkt. Es stehen drei verschiedene Lamellenbreiten zur Verfügung: 65, 80 mm („C-Profil“) und 90 mm („Z-Profil“). Die Leiterkordeln sind aus Polyester, die an den Lagern in der Oberschiene befestigt sind. Die Lamellen können hochgezogen und gesenkt werden, der Neigungswinkel ist einstellbar. Die Lamellen regulieren Lichteinfall und Wärmefluss. Die Führung der Lamellen erfolgt über Stahlseil oder Führungsschienen. Die Steuerung der Lamellen befindet sich in der Oberschiene (per Kurbel oder 230V Motorantrieb). Die Pakethöhe der hochgefahrenen Jalousie ergibt sich aus Typ und Anlagenhöhe. Durch eine Blende kann das Paket abgedeckt werden. Die maximale Größe der Jalousie beträgt 4000 x 4000 mm. Eine Kopplung mehrerer Anlagen ist möglich, darf aber nicht den Grenzwert von 20 m² überschreiten. Das Gewicht der Jalousie beträgt ca. 2-3 kg/m² und ist keine wesentliche Belastung für die Gebäudekonstruktion. Die Lamellen sind lackiert, witterungsbeständig und in fünf Standardfarben verfügbar: RAL 9006, RAL 9007, RAL 7016, RAL 9016, VSR-240-G beige. Andere Farben Objektbezogen auf Anfrage. Geringe Farbabweichungen sind technisch bedingt.

2. Eigenschaften der Außenjalousien:

- effektiver Schutz gegen Sonnenstrahlen und Lärm,
- stufenlose Regulierung des Tageslichtes im Raum,
- Wetterbeständigkeit und lange Lebensdauer,
- gebördelte oder Z-Lamelle,
- Führung der Lamellen: Stahlseil oder Führungsschiene,
- elegantes Produkt,
- Steuerung, Gruppensteuerung etc.,

Konstruktionsvarianten der Außenjalousien

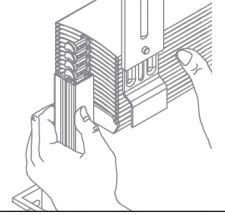
[Tabelle 1]

Typ der Außenjalousien				
Konstruktionsvarianten		C 65	C 80	Z 90
Lamellenführung	Stahlseil	ja	ja	nein
	Führungsschiene	ja	ja	ja
Steuerung	Elektrisch	ja	ja	ja
	Kurbel	ja	ja	ja

Systembeschreibung:

Bezeichnung: C 65 – Lamellenbreite 65 mm
 C 80 – Lamellenbreite 80 mm
 Z 90 – Lamellenbreite 90 mm

SYSTEMBESCHREIBUNG



3. Beschreibung der Hauptelemente der Außenjalousien, Typ C 65, C 80, Z 90

Oberschiene – U – Profil gewalzt, Größe 56 x 58 mm aus verzinktem Stahlblech, Stärke 0,6 mm.

Unterschiene – Alu – Profil extrudiert, eloxiert bzw. beschichtet in folgenden Größen (mm):

67 x 13 - Typ C 65 83 x 13 - Typ C 80 93 x 13 - Typ Z 90

Endkappe der Unterschiene – aus Kunststoff in schwarz oder grau. Bei Schienenführung hat die Unterschiene eine Endkappe mit Bolzen.

Lamellen – bestehen aus Aluminium. Ovale Stanzung bei Seilführung, Kunststoff- oder Alu-Nippel abwechselnd an beiden Enden bei Schienenführung. Die „Z-Lamelle“ hat einen zusätzlichen Haken zur Befestigung der Leiterkordel.

Aufzugband – aus speziellen Textilien hergestellt, lichtecht und gegen UV-Strahlungsbeständig. Die Breite des Bandes beträgt 8 mm bei Z-Lamellen und 6 mm bei C-Lamellen.

Leiterkordel – aus Polyester, witterungsbeständig und UV-Strahlungsbeständig. Farbe grau.

Endabschaltung – dient zur Einstellung der oberen und unteren Schlussposition der Jalousie, verhindert mechanische Schäden an Lamellen und am Kugellager.

Blende – aus 1,5 mm dicken Aluminium. Die maximale Länge ohne Verbinder beträgt 2500 mm. Berechnung der Gesamtbwicklung: $L=a+b+c$ (siehe Abb. auf der Seite 42). Blenden sind seitlich offen oder geschlossen.

Lamellenführung:

a) Stahlseilführung kunststoffummantelt. Obere Fixierung mit verzinkten Stahlhalter. Untere Fixierung mit einen Spannwinkel.

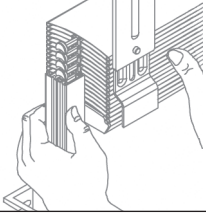
b) Schienenführung durch Führungsschienen aus Aluminium eloxiert oder nach RAL beschichtet.

Pakethöhe

[Tabelle 2]

Gesamthöhe der Jalousie in mm	Pakethöhe in mm		
	C 65	C 80	Z 90
1010-1250	200	160	180
1260-1500	220	180	200
1510-1750	240	200	220
1760-2000	250	220	230
2010-2250	270	230	250
2260-2500	290	250	270
2510-2750	310	270	280
2760-3000	320	290	280
3010-3250	340	300	310
3260-3500	360	320	320
3510-3750	380	340	340
3760-4000	400	360	350

Achtung: Bei den elektrisch gesteuerten Jalousien C 65, C 80 und Z 90 erhöht sich die Pakethöhe durch die Motorendabschaltung um 20 mm.



SYSTEMBESCHREIBUNG

Technische Angaben zu den Grenzmaßen

[Tabelle 3]

Typ	Grenzmaße in mm				Steuerung/max. Fläche der Jalousie		Seitenführung
	max. Breite	min. Breite		max. Höhe	Kurbel	Motor	
		Kurbel	Motor				
C 65	4000	600	700	4000	9 m ²	12 m ²	Seil/Führungsschienen
C 80	4000	600	700	4000	9 m ²	12 m ²	Seil/Führungsschienen
Z 90	4000	600	700	4000	9 m ²	12 m ²	Führungsschienen

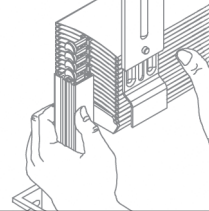
4. Antrieb

a) Kurbel

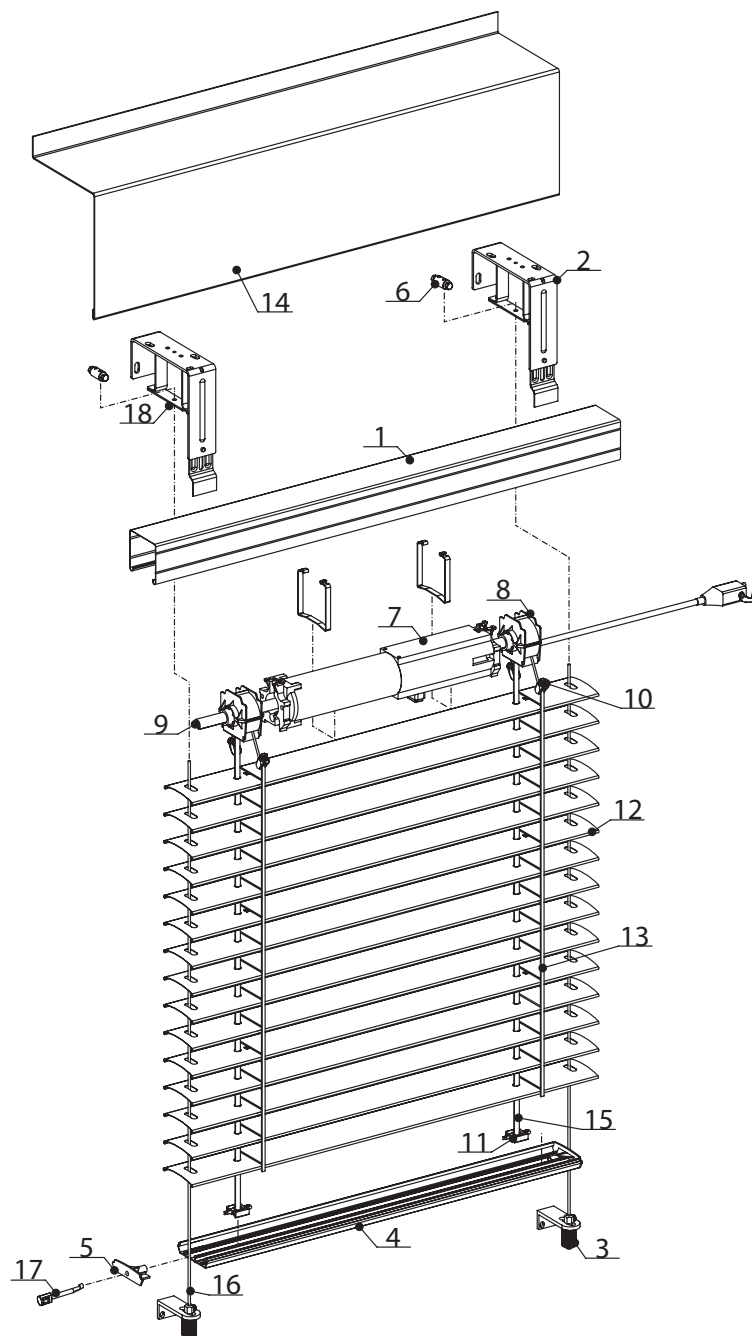
Gelenkkurbel aus Stahl in silber. Der Kurbelhandgriff ist kunststoffummantelt. Kurbelabgang 45° (Standard) oder 90° gegen Aufpreis.

b) Motorantrieb

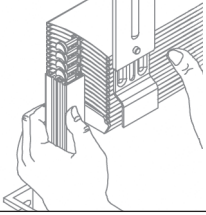
Motor 230V/50Hz, Leistung 90-210 W wird standardmäßig in der Mitte der Oberschiene (Maß: 56 x 58 mm) montiert. Kopplung mehrerer Anlagen mit einem Motor möglich.



Elektrosteuerung bei Seilführung

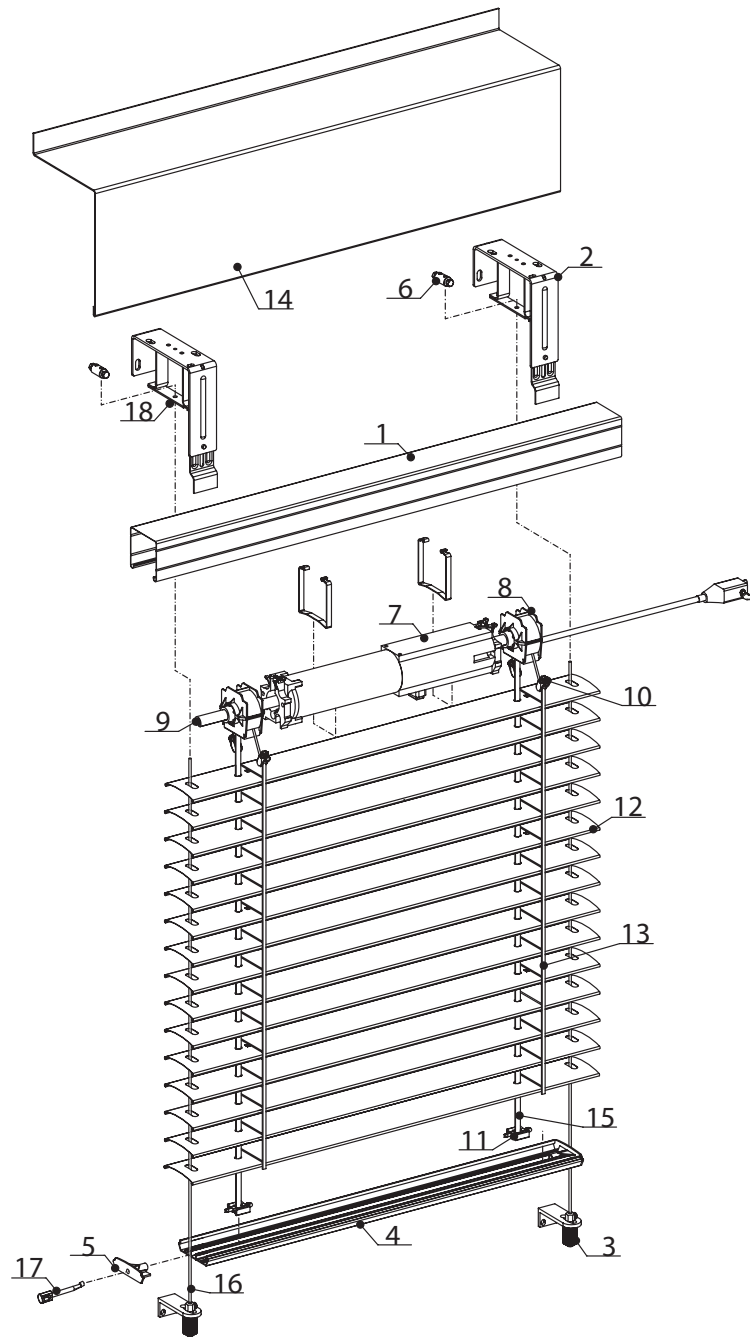


Pos.-Nr.:	Bezeichnung	Artikel-Nr.:	Pos.-Nr.:	Bezeichnung	Artikel-Nr.:
1	Oberschiene	BGW0502-0010-600-0	10	Leiterkordel-klammer	BGW1534-0031-000-0
2	Halter / Blende	BGT0507-0012-000-0	11	Texband-klammer	BGW1537-0031-000-0
3	Halter / Seilführung	BGT1543-0000-000-0	12	Lamelle C 65	
4	Unterleiste C 65	BGT1538-0030-600-0	13	Leiterkordel	BGT1533-0026-065-0
5	Endkappe / Unterleiste C 65	BGW1538-0030-000-0	14	Blende	
6	Endabschalter	BGT1542-0000-000-0	15	Texband	BGT-1537-0026-006-0
7	Motor		16	Stahlseil	BGT1541-0000-000-0
8	Kugellager C 65	BGT1513-0000-000-0	17	Bolzen der Unterschiene	BGW1541-0030-000-0
9	Welle	BGT1511-0000-000-0	18	Halter / Oberschiene	BGT1507-0010-000-0

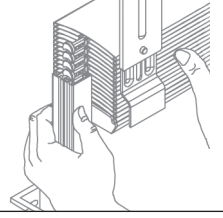


Außenjalousie Typ C 80

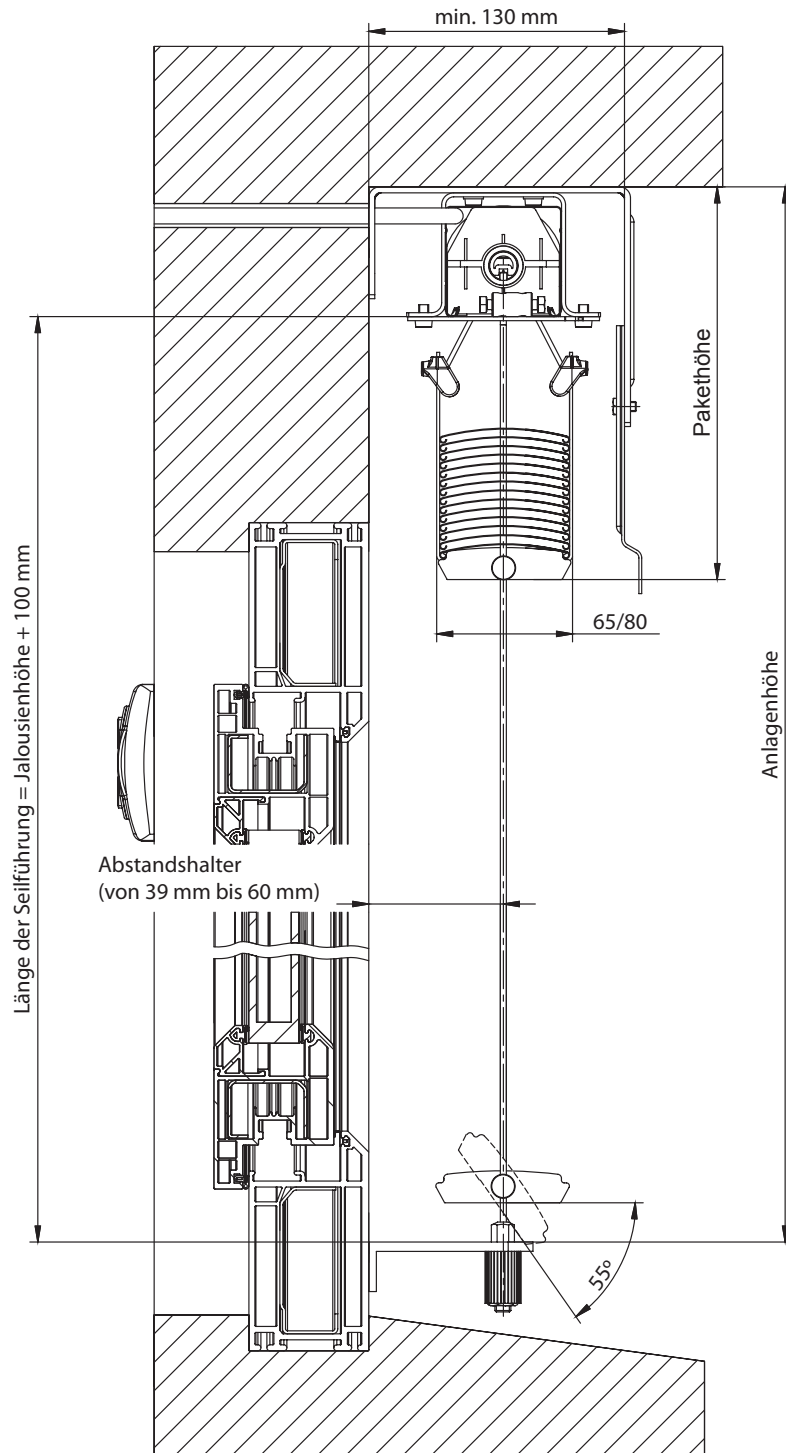
Elektrosteuerung bei Seilführung

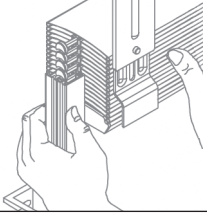


Pos.-Nr.:	Bezeichnung	Artikel-Nr.:	Pos.-Nr.:	Bezeichnung	Artikel-Nr.:
1	Oberschiene	BGW0502-0010-600-0	10	Leiterkordel-klammer	BGW1534-0031-000-0
2	Halter / Blende	BGT0507-0012-000-0	11	Texband-klammer	BGW1537-0031-000-0
3	Halter / Seilführung	BGT1543-0000-000-0	12	Lamelle C 80	
4	Unterleiste C 80	BGT1539-0030-600-0	13	Leiterkordel	BGT1533-0026-080-0
5	Endkappe / Unterleiste C 80	BGW1539-0030-000-0	14	Blende	
6	Blokkierstück, komplett	BGT1542-0000-000-0	15	Texband	BGT1537-0026-008-0
7	Motor		16	Stahlseil	BGT1541-0000-000-0
8	Kugellager C 80	BGT1513-0000-000-0	17	Bolzen der Unterschiene	BGW1541-0030-000-0
9	Welle	BGT1511-0000-000-0	18	Halter / Oberschiene	BGT1507-0010-000-0



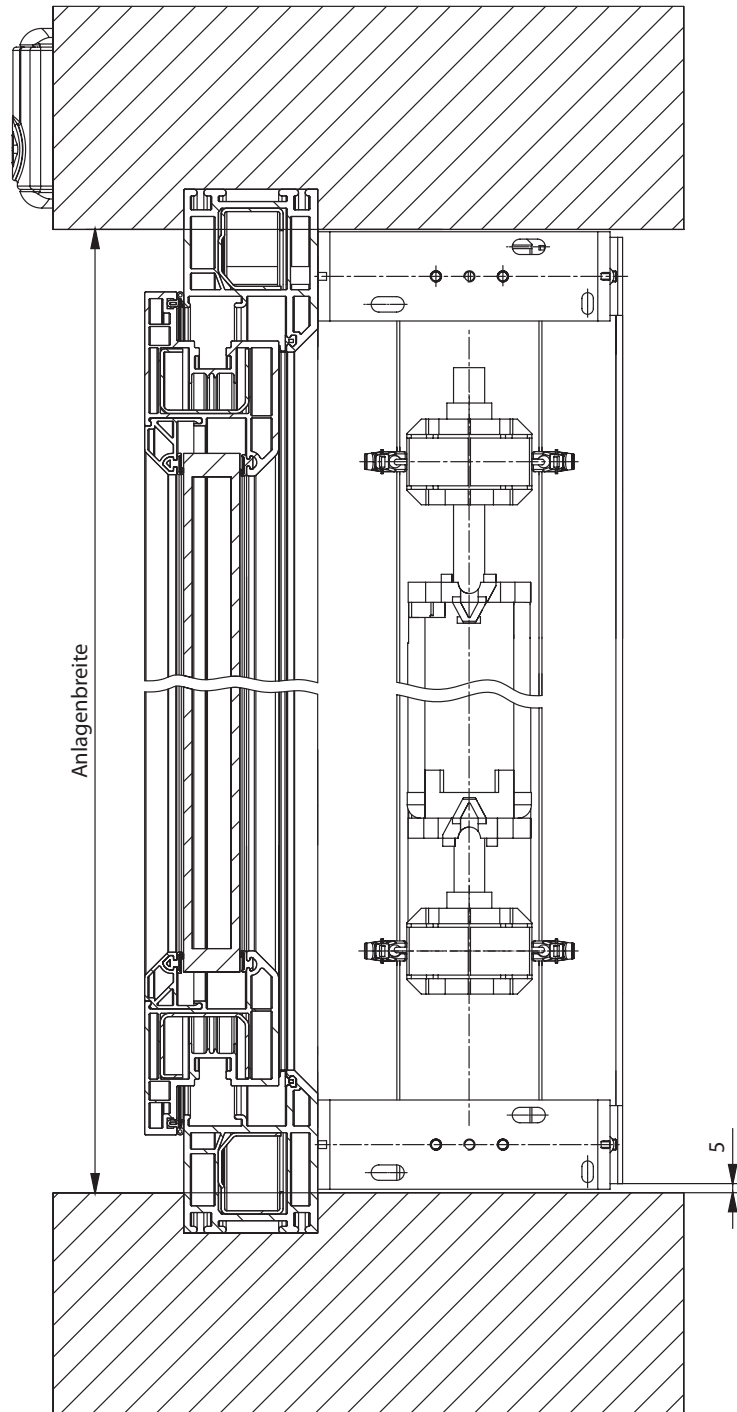
Elektrosteuerung bei Seilführung



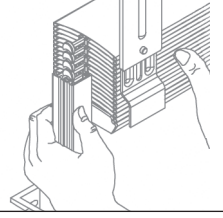


Außenjalousie Typ C 65, C 80

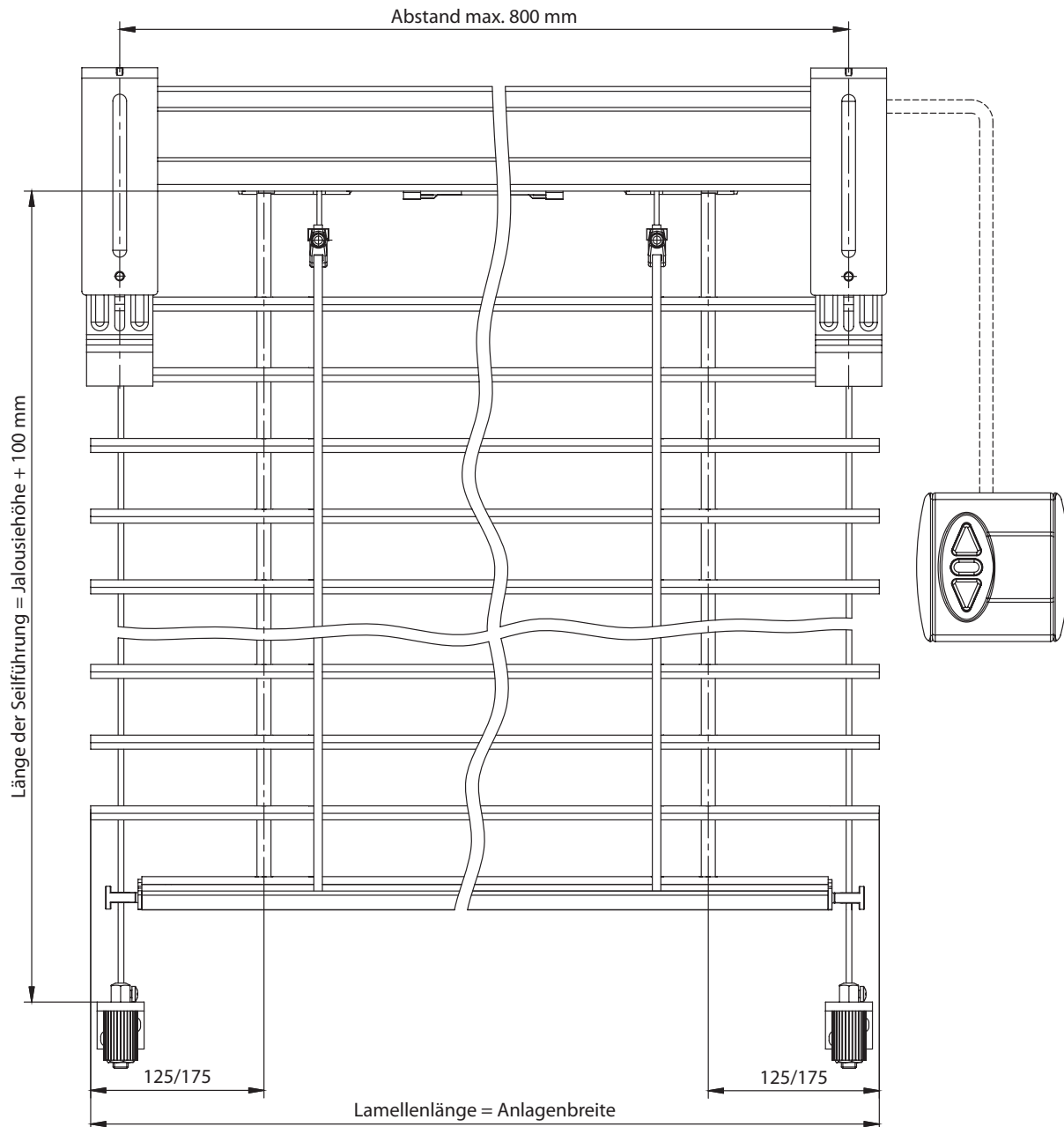
Elektrosteuerung bei Seilführung

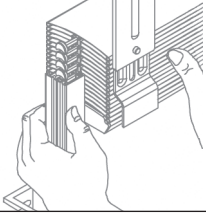


Querschnitt, Maße in [mm]



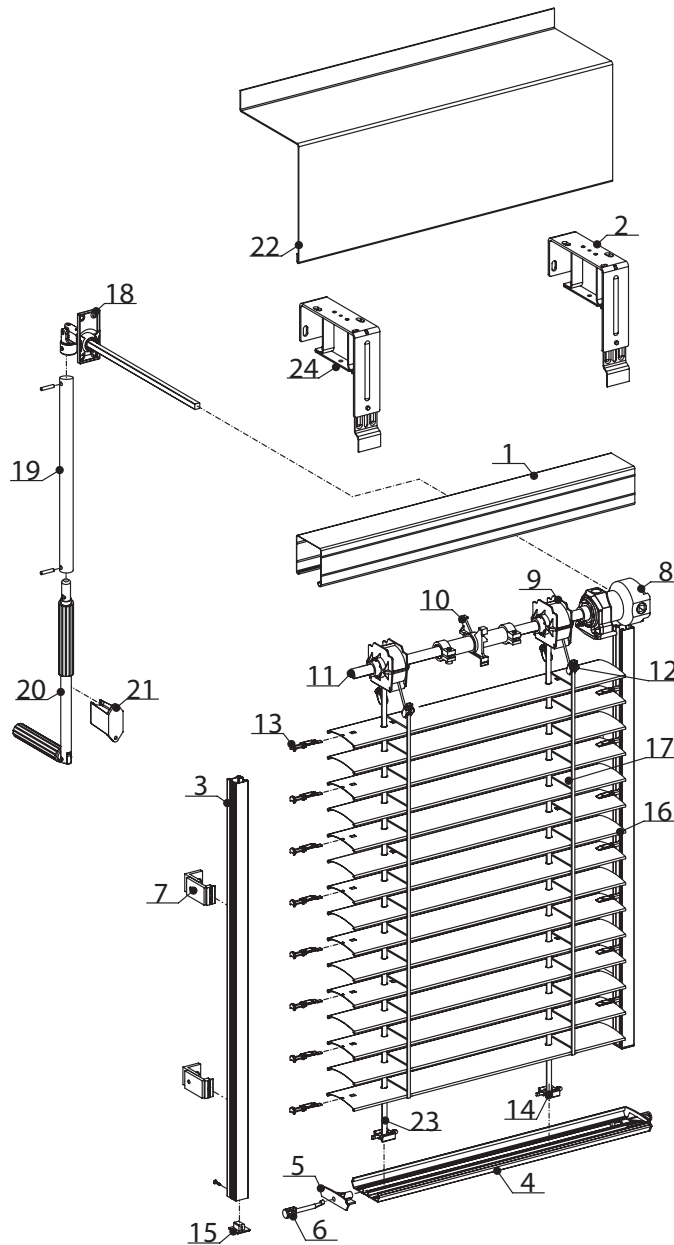
Elektrosteuerung bei Seilführung



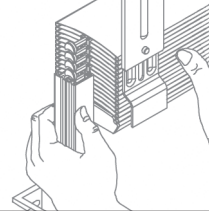


Außenjalousie Typ C 65

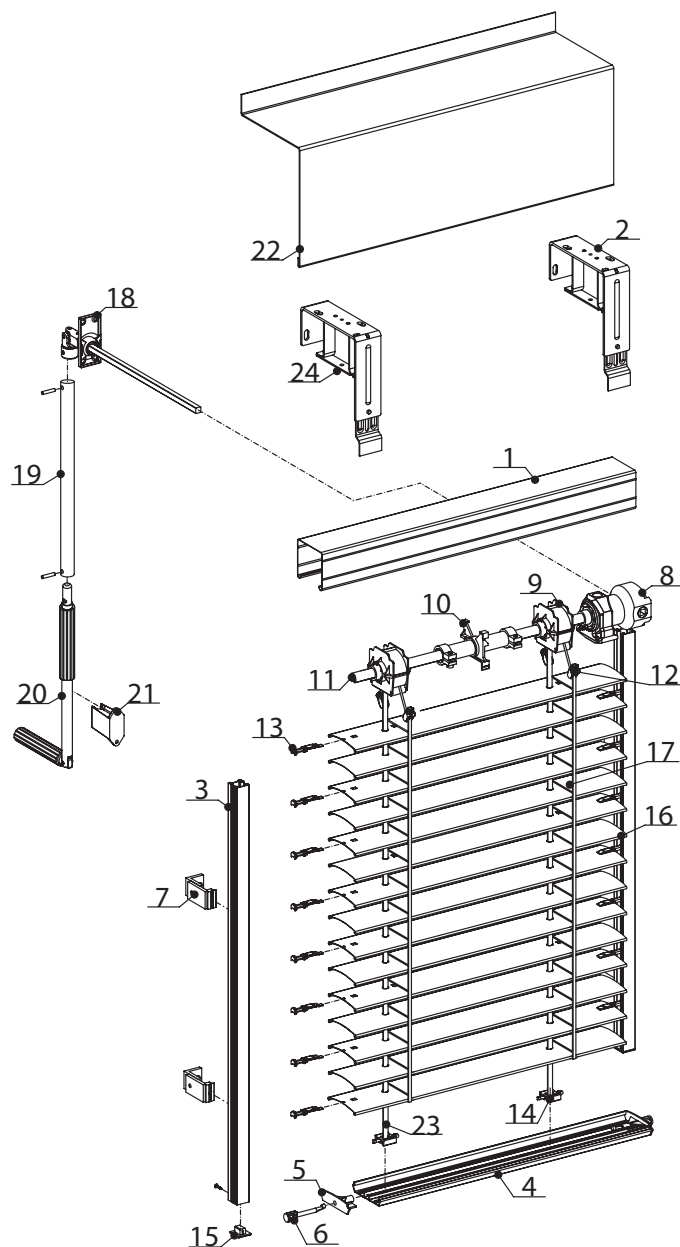
Kurbelantrieb bei Führungsschienen



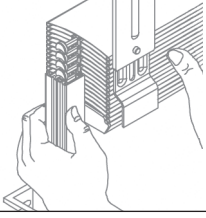
Pos.-Nr.:	Bezeichnung	Artikel-Nr.:	Pos.-Nr.:	Bezeichnung	Artikel-Nr.:
1	Oberschiene	BGW0502-0010-600-0	13	Führungs-element „C-Lamelle“	BGW1527-0030-00L-0 / OOP-0
2	Halter / Blende	BGT0507-0012-000-0	14	Textilstreifen-klammer	BGW1537-0031-000-0
3	Führungs-schienen	BGT1530-0030-001-0	15	Endkappe / Führungs-schiene	BGW1530-0031-000-0
4	Unterleiste C 65	BGT1538-0030-600-0	16	Lamelle C 65	
5	Endkappe / Unterleiste C 65	BGW1538-0030-000-0	17	Leiterband	BGT1533-0026-065-0
6	Bolzen / Unterleiste	BGW1541-0030-000-0	18	Abgang 90°	BGT1519-0030-090-0
7	Halter / Führungs-schiene	BGT1530-0012-070-0	19	Kurbelstange	BGT0000-0030-000-0
8	Getriebe	BGT1516-0000-000-0	20	Kurbel	BGT1520-0030-000-0
9	Kugellager	BGT1513-0000-000-0	21	Kurbelhalter	BGT0005-0030-000-0
10	Bremse	BGT1517-0000-000-0	22	Blende	
11	Welle	BGT1511-0000-000-0	23	Texband	BGT-1537-0026-006-0
12	Leiterkordel-klammer	BGW1534-0031-000-0	24	Halter / Oberschiene	BGT1507-0010-000-0



Kurbelantrieb bei Führungsschienen

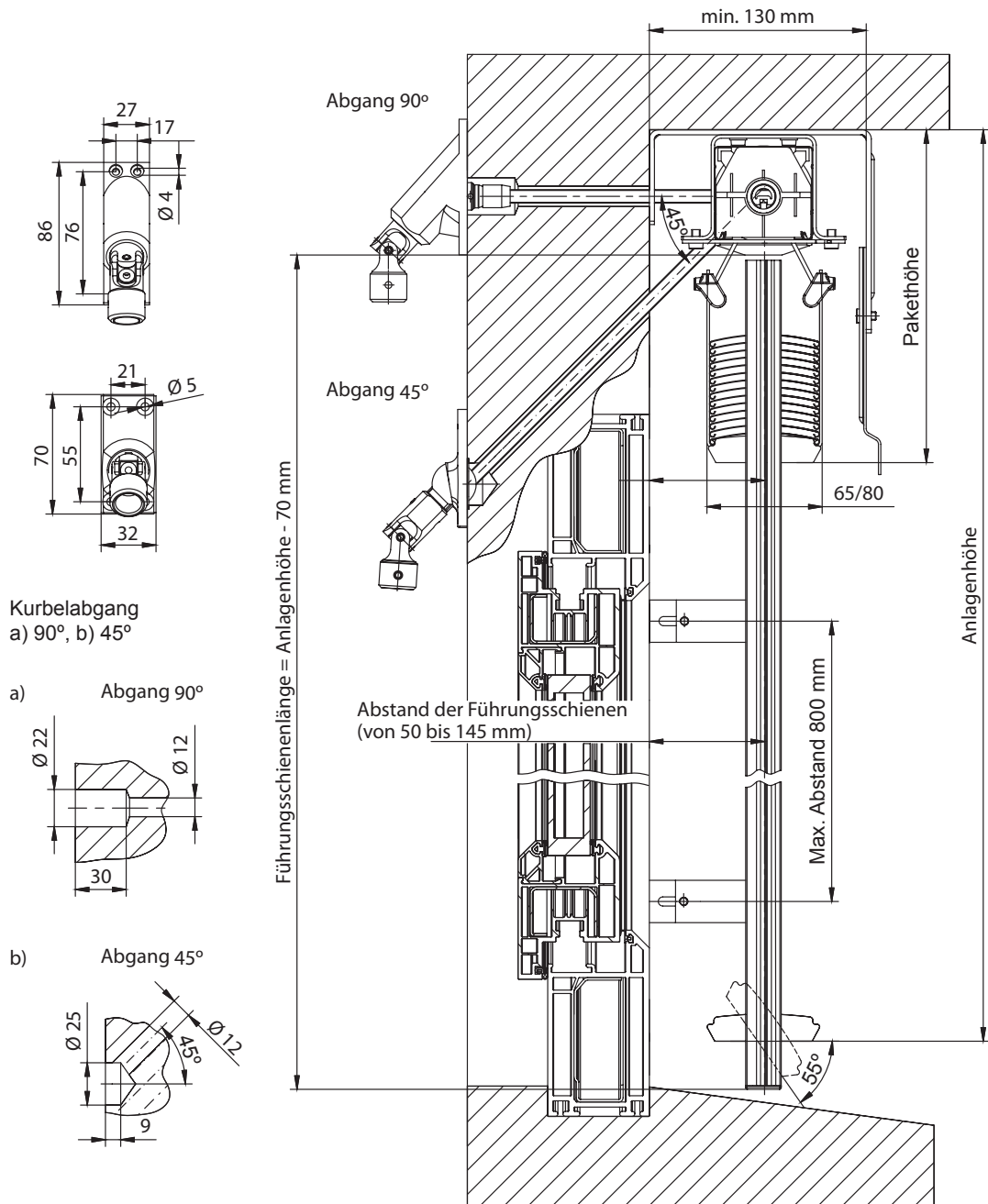


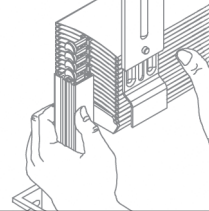
Pos.-Nr.:	Bezeichnung	Artikel-Nr.:	Pos.-Nr.:	Bezeichnung	Artikel-Nr.:
1	Oberschiene	BGW0502-0010-600-0	13	Führungs-element „C-Lamelle“	BGW1527-0030-00L-0 / 00P-0
2	Halter / Blende	BGT0507-0012-000-0	14	Textilstreifen-klammer	BGW1537-0031-000-0
3	Führungs-schienen	BGT1530-0030-001-0	15	Endkappe / Führungs-schiene	BGW1530-0031-000-0
4	Unterleiste C 65	BGT1539-0030-600-0	16	Lamelle C 65	
5	Endkappe / Unterleiste C 65	BGW1539-0030-000-0	17	Leiterband	BGT1533-0026-080-0
6	Bolzen / Unterleiste	BGW1541-0030-000-0	18	Abgang 90°	BGT1519-0030-090-0
7	Halter / Führungs-schiene	BGT1530-0012-070-0	19	Kurbelstange	BGT0000-0030-000-0
8	Getriebe	BGT1516-0000-000-0	20	Kurbel	BGT1520-0030-000-0
9	Kugellager	BGT1513-0000-000-0	21	Kurbelhalter	BGT0005-0030-000-0
10	Bremse	BGT1517-0000-000-0	22	Blende	
11	Welle	BGT1511-0000-000-0	23	Texband	BGT1537-0026-008-0
12	Leiterkordel-klammer	BGW1534-0031-000-0	24	Halter / Oberschiene	BGT1507-0010-000-0



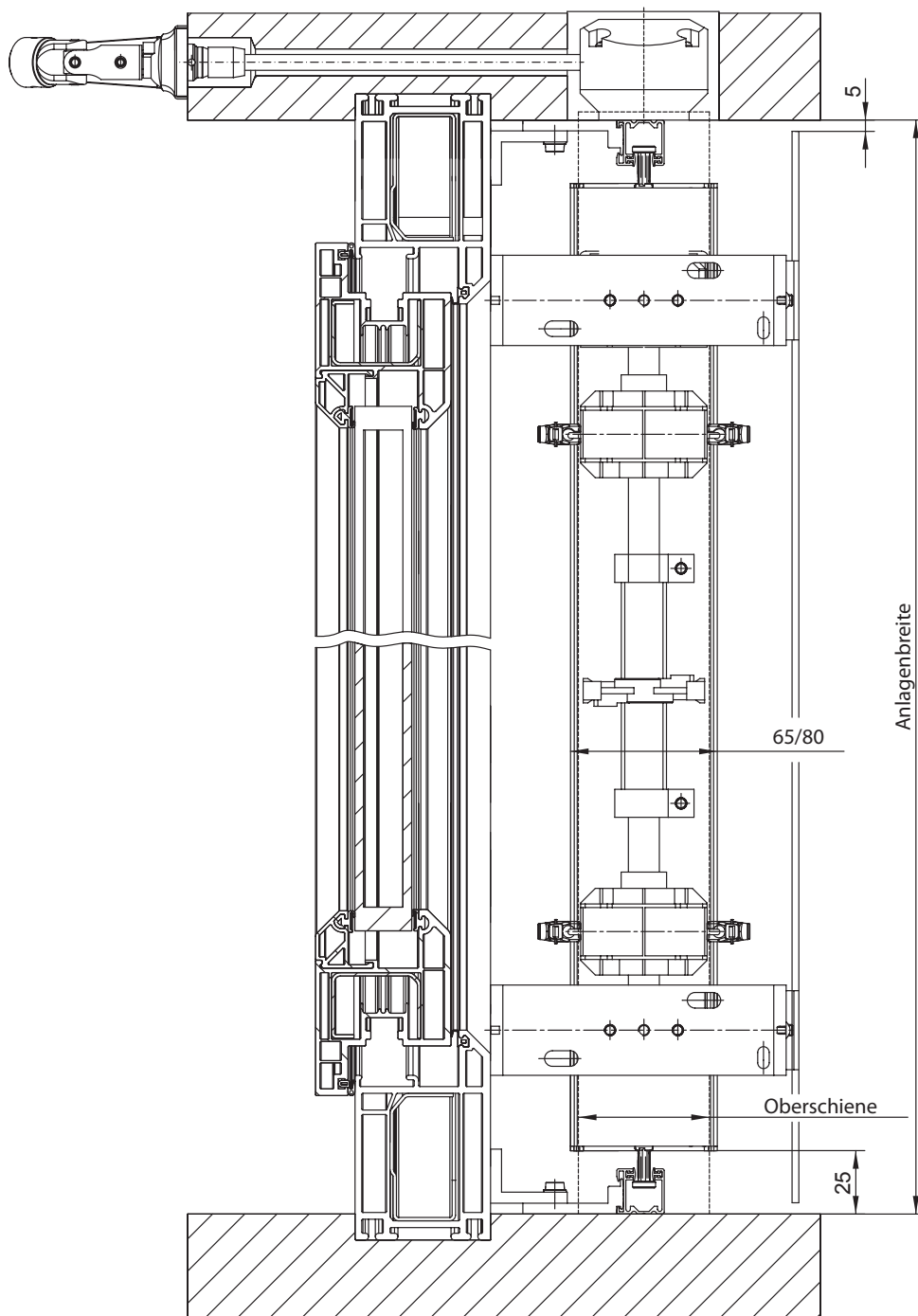
Außenjalousie Typ C 65, C 80

Kurbelantrieb bei Führungsschienen

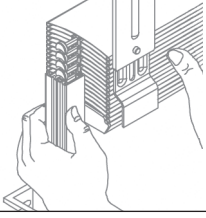




Kurbelantrieb bei Führungsschienen

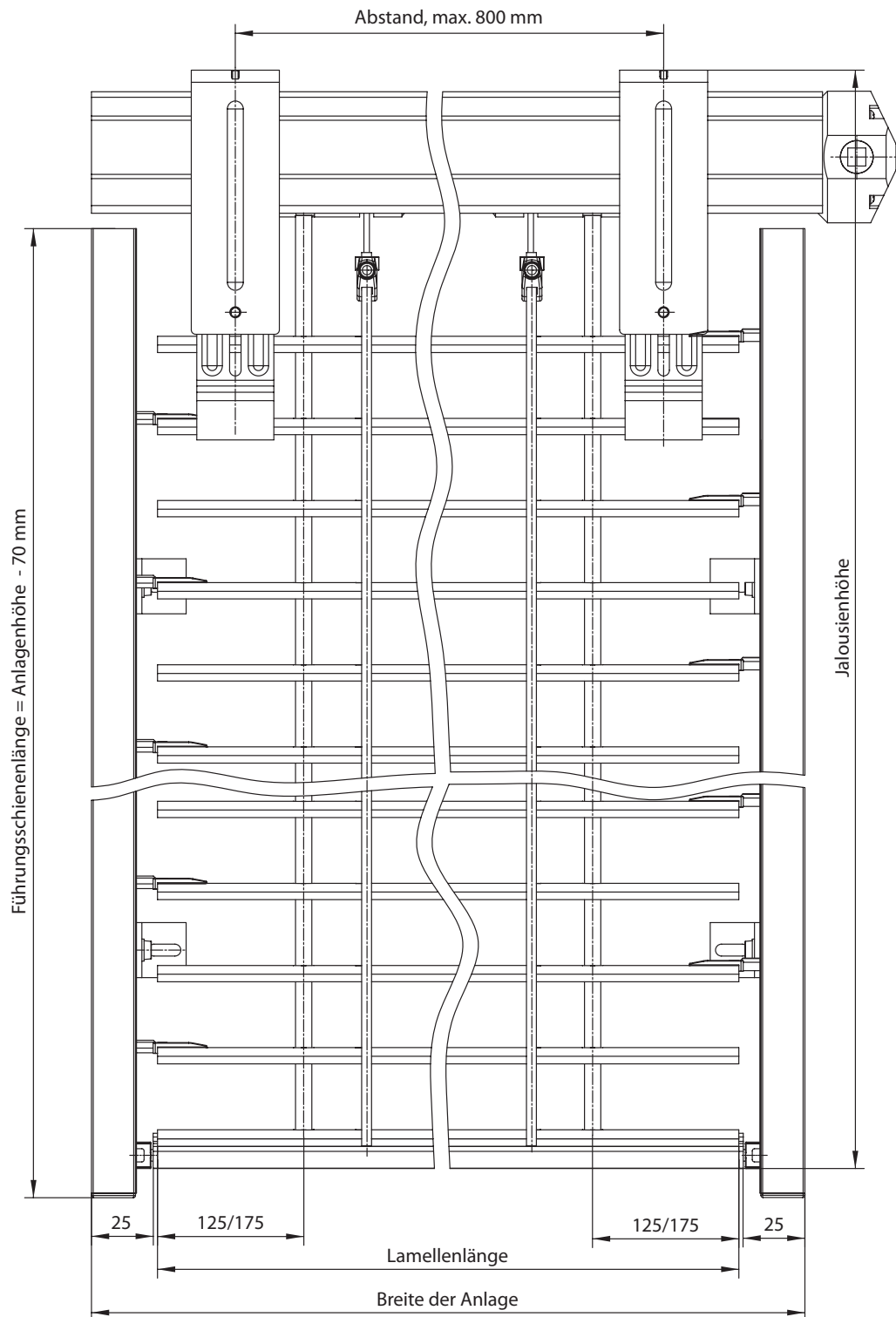


Horizontalquerschnitt, Abmessungen in [mm]

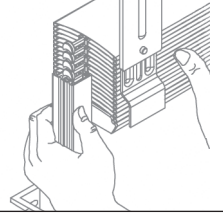


Außenjalousie Typ C 65, C 80

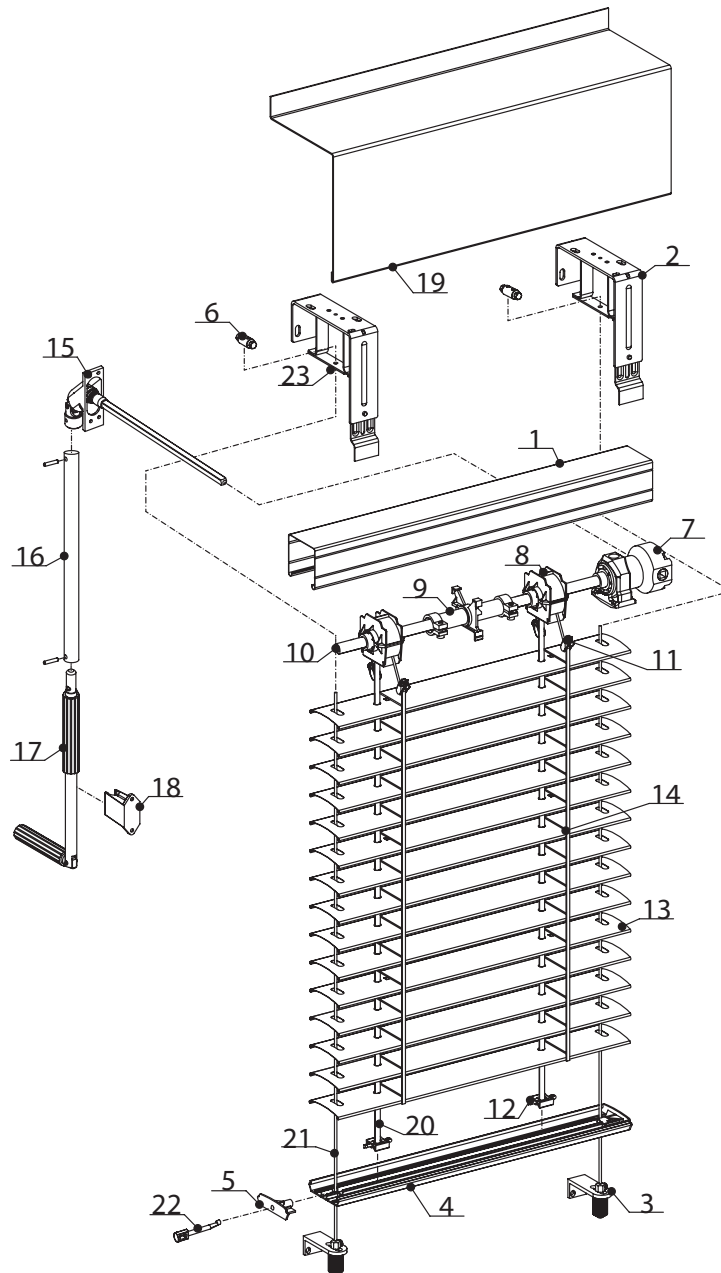
Kurbelantrieb bei Führungsschienen



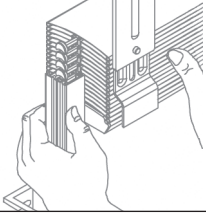
Querschnitt, Abmessungen in [mm]



Kurbelantrieb bei Seilführung

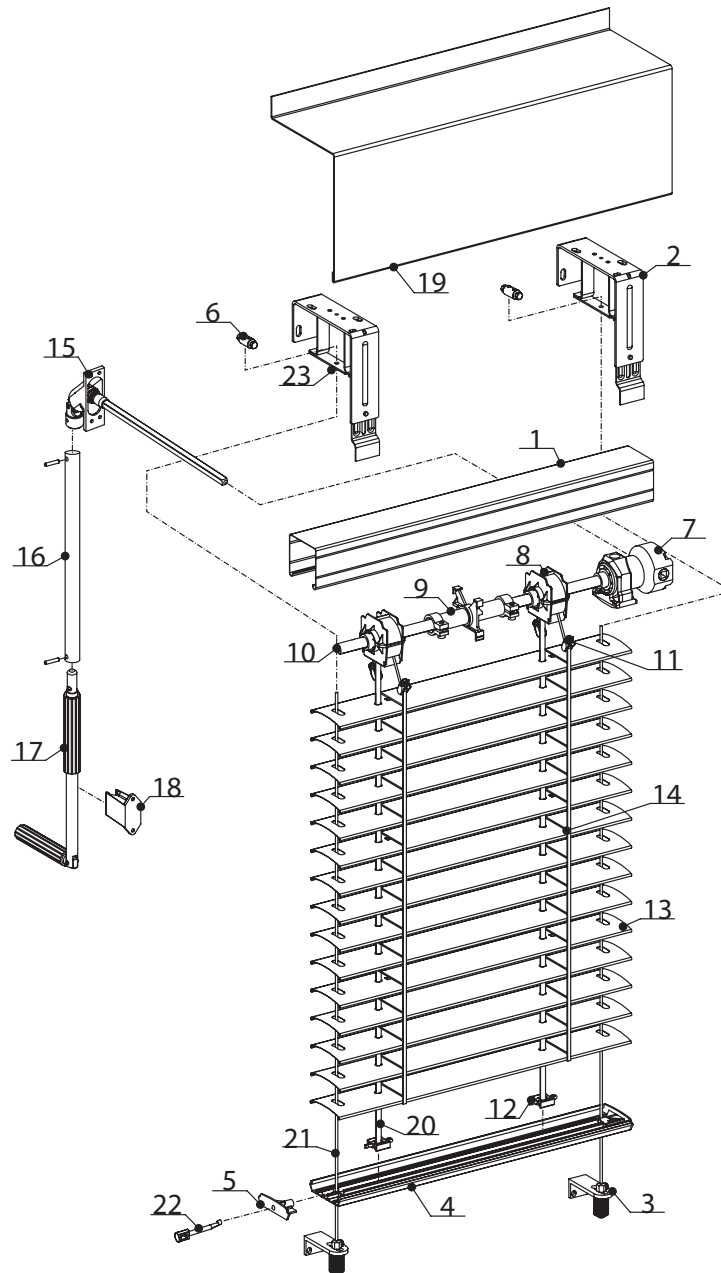


Pos.-Nr.:	Bezeichnung	Artikel-Nr.:	Pos.-Nr.:	Bezeichnung	Artikel-Nr.:
1	Oberschiene	BGW0502-0010-600-0	13	Lamelle C 65	
2	Halter / Blende	BGT0507-0012-000-0	14	Leiterband	BGT1533-0026-065-0
3	Halter / Seilführung	BGT1543-0000-000-0	15	Durchlaß 90°	BGT1519-0030-090-0
4	Unterleiste C 65	BGT1538-0030-600-0	16	Kurbelstange	BGT0000-0030-000-0
5	Endkappe / Unterleiste C 65	BGW1538-0030-000-0	17	Kurbel	BGT1520-0030-000-0
6	Endabschalter	BGT1542-0000-000-0	18	Blende	BGT0005-0030-000-0
7	Getriebe	BGT1516-0000-000-0	19	Blende	
8	Kugellager	BGT1513-0000-000-0	20	Texband	BGT1537-0026-006-0
9	Bremse	BGT1517-0000-000-0	21	Stahlseil	BGT1541-0000-000-0
10	Welle	BGT1511-0000-000-0	22	Bolzen der Unterleiste	BGW1541-0030-000-0
11	Leiterkordel-klammer	BGW1534-0031-000-0	23	Halter / Oberschiene	BGT1507-0010-000-0
12	Texband-klammer	BGW1537-0031-000-0			

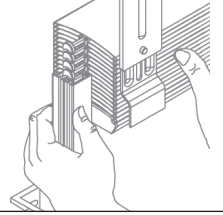


Außenjalousie Typ C 80

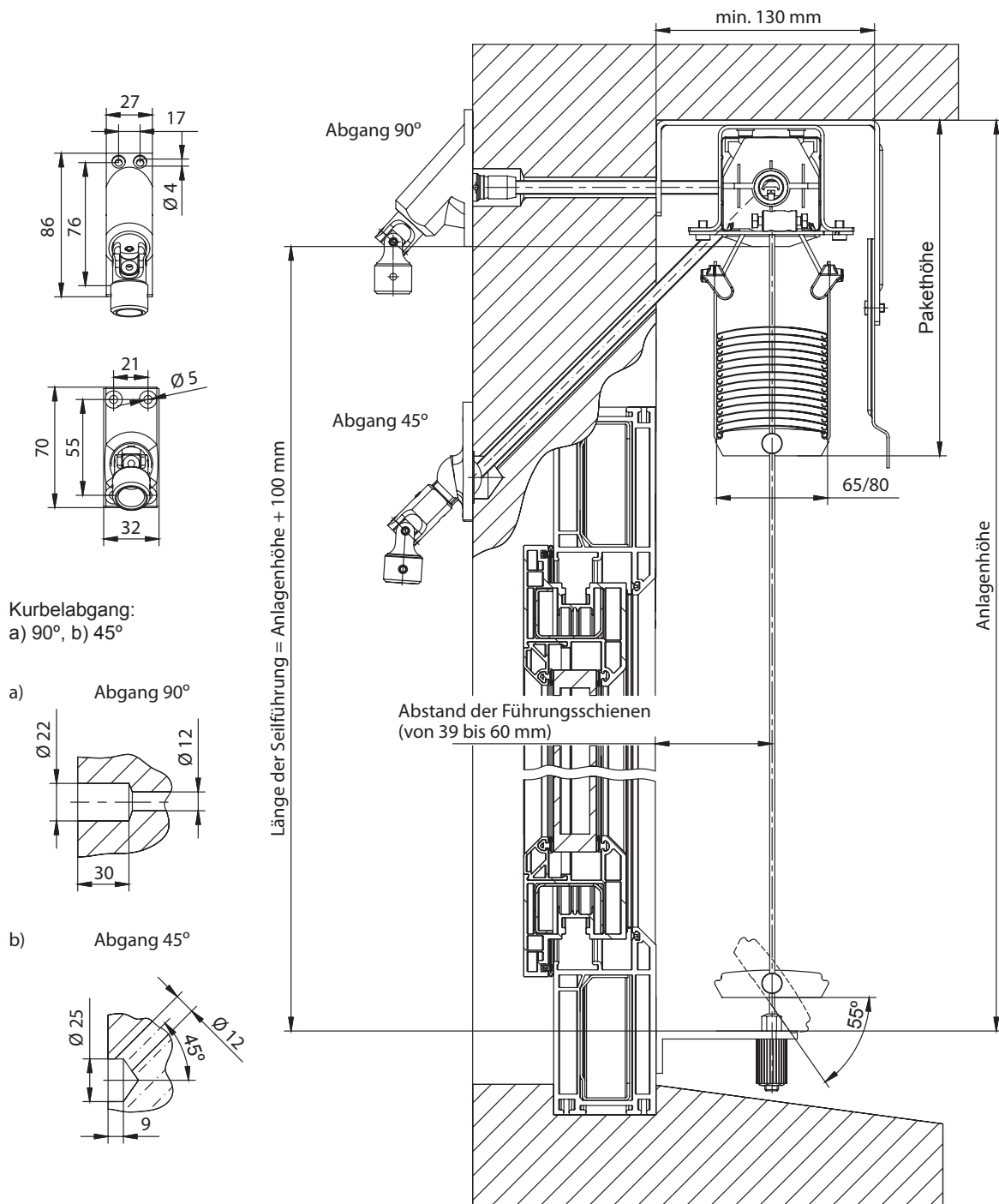
Kurbelantrieb bei Seilführung

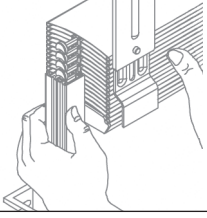


Pos.-Nr.:	Bezeichnung	Artikel-Nr.:	Pos.-Nr.:	Bezeichnung	Artikel-Nr.:
1	Oberschiene	BGW0502-0010-600-0	13	Lamelle C 80	
2	Halter / Blende	BGT0507-0012-000-0	14	Leiterband	BGT1533-0026-080-0
3	Halter / Seilführung	BGT1543-0000-000-0	15	Durchlaß 90°	BGT1519-0030-090-0
4	Unterleiste C 80	BGT1539-0030-600-0	16	Kurbelstange	BGT0000-0030-000-0
5	Endkappe / Unterleiste C 80	BGW1539-0030-000-0	17	Kurbel	BGT1520-0030-000-0
6	Endabschalter C 80	BGT1542-0000-000-0	18	Kurbelhalter	BGT0005-0030-000-0
7	Getriebe	BGT1516-0000-000-0	19	Blende	
8	Kugellager	BGT1513-0000-000-0	20	Texband	BGT-1537-0026-006-0
9	Bremse	BGT1517-0000-000-0	21	Seilführung	BGT1541-0000-000-0
10	Welle	BGT1511-0000-000-0	22	Bolzen / Unterleiste	BGW1541-0030-000-0
11	Leiterkordel-klammer	BGW1534-0031-000-0	23	Halter / Oberschiene	BGT1507-0010-000-0
12	Texband-klammer	BGW1537-0031-000-0			



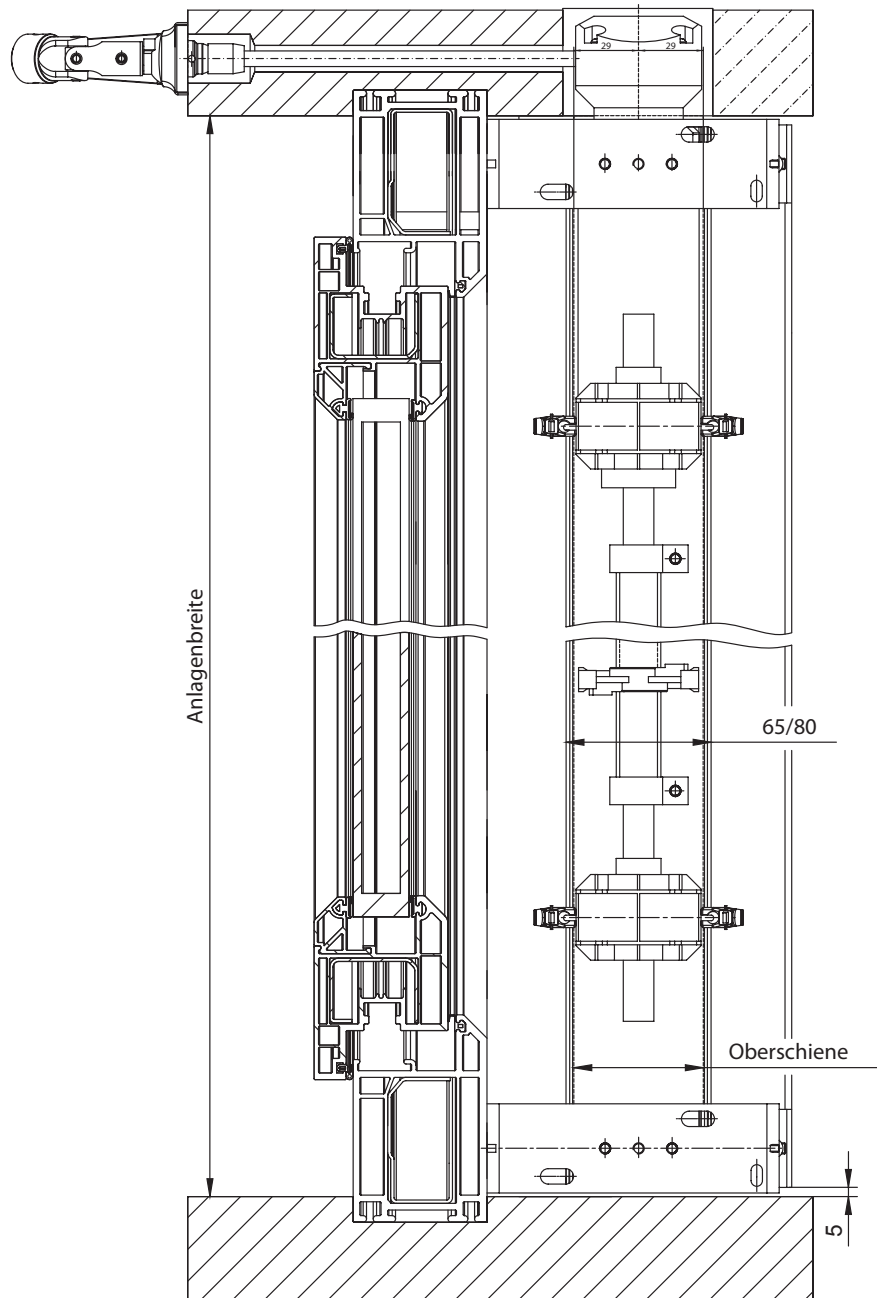
Kurbelantrieb bei Seilführung



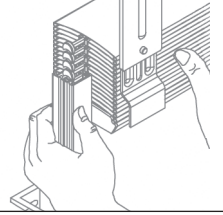


Außenjalousie Typ C 65, C 80

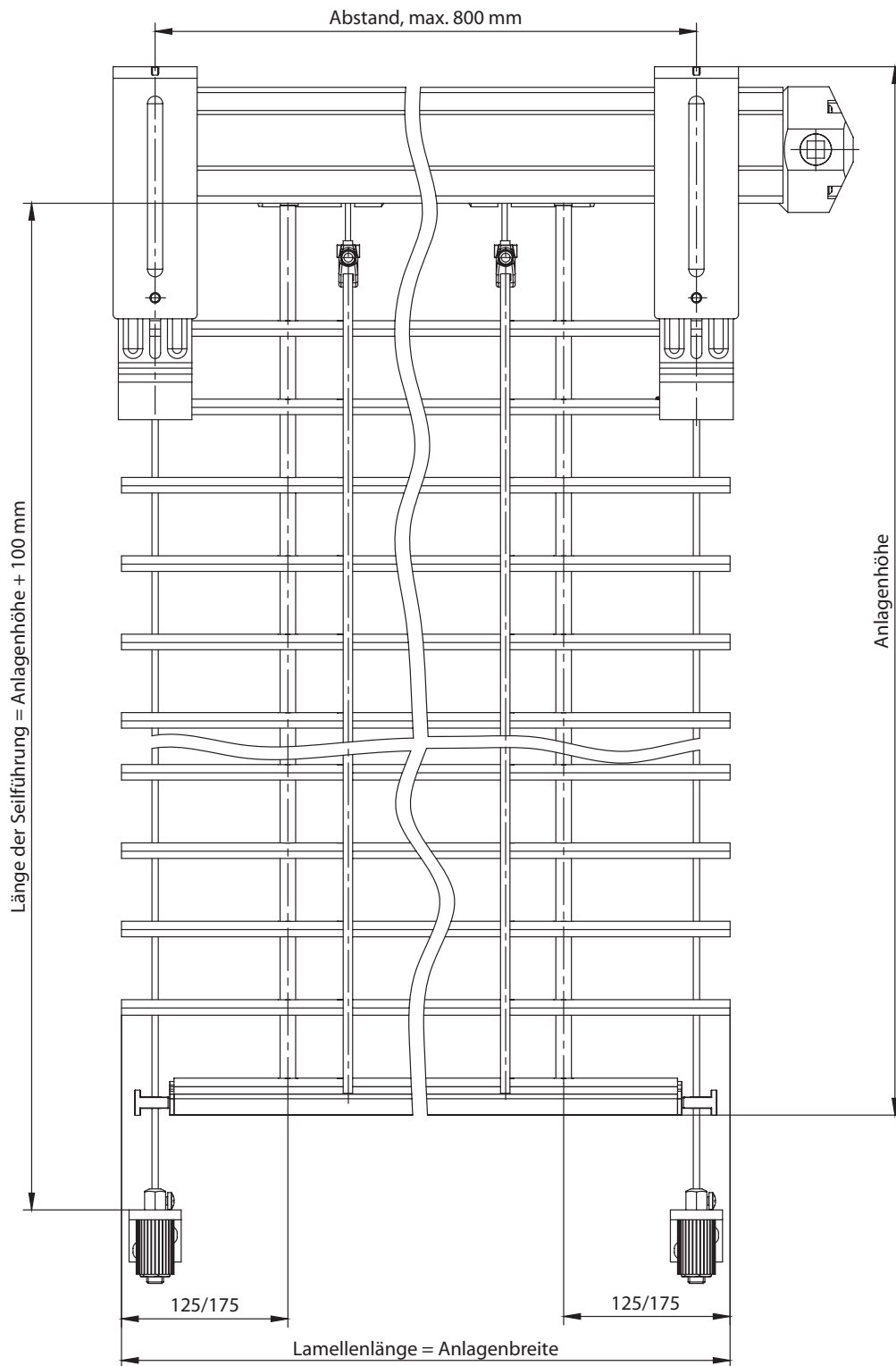
Kurbelantrieb bei Seilführung



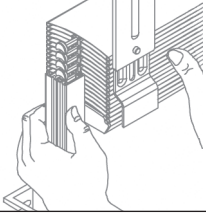
Querschnitt, Abmessungen in [mm]



Kurbelantrieb bei Seilführung

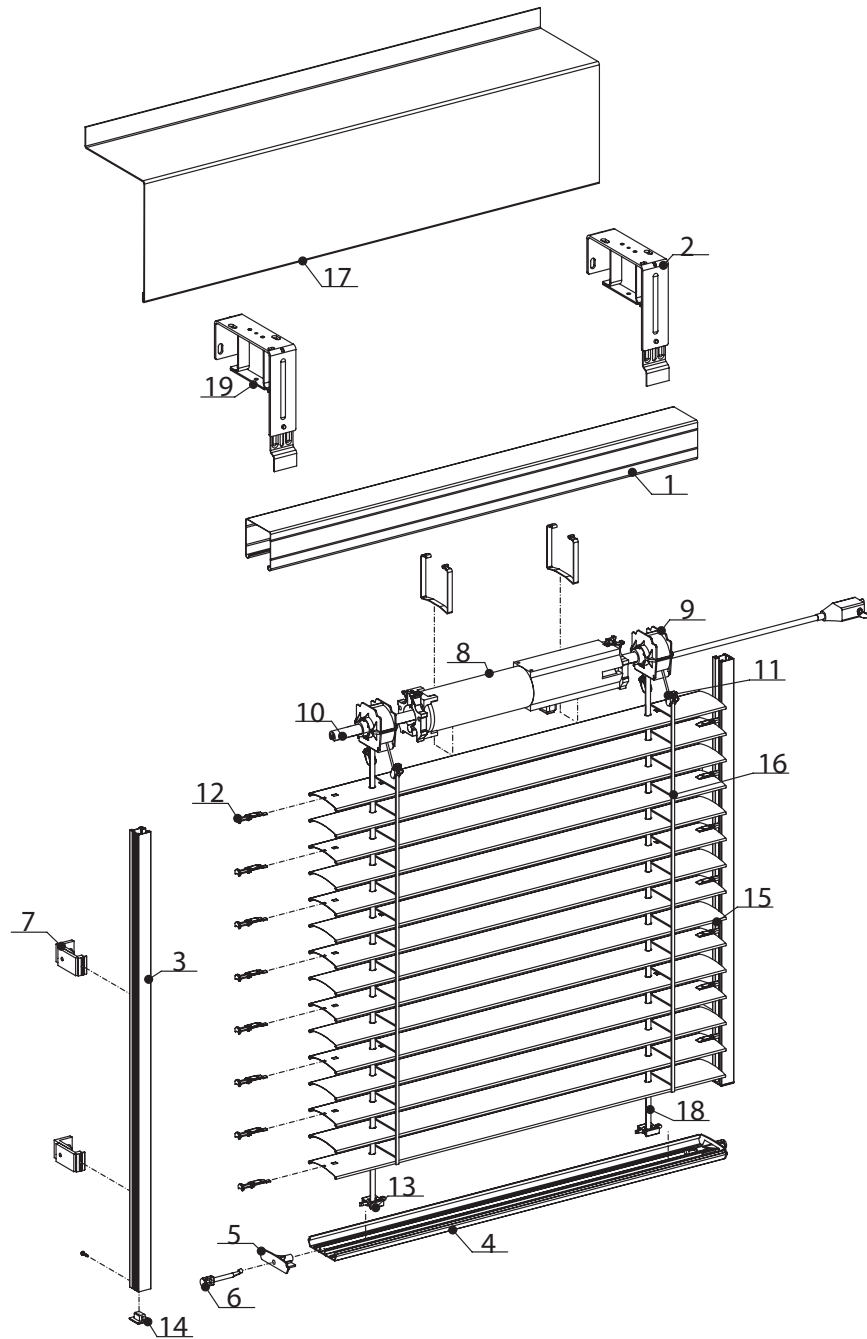


Frontansicht ohne Blende, Abmessungen in [mm]

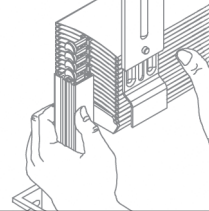


Außenjalousie Typ C 65

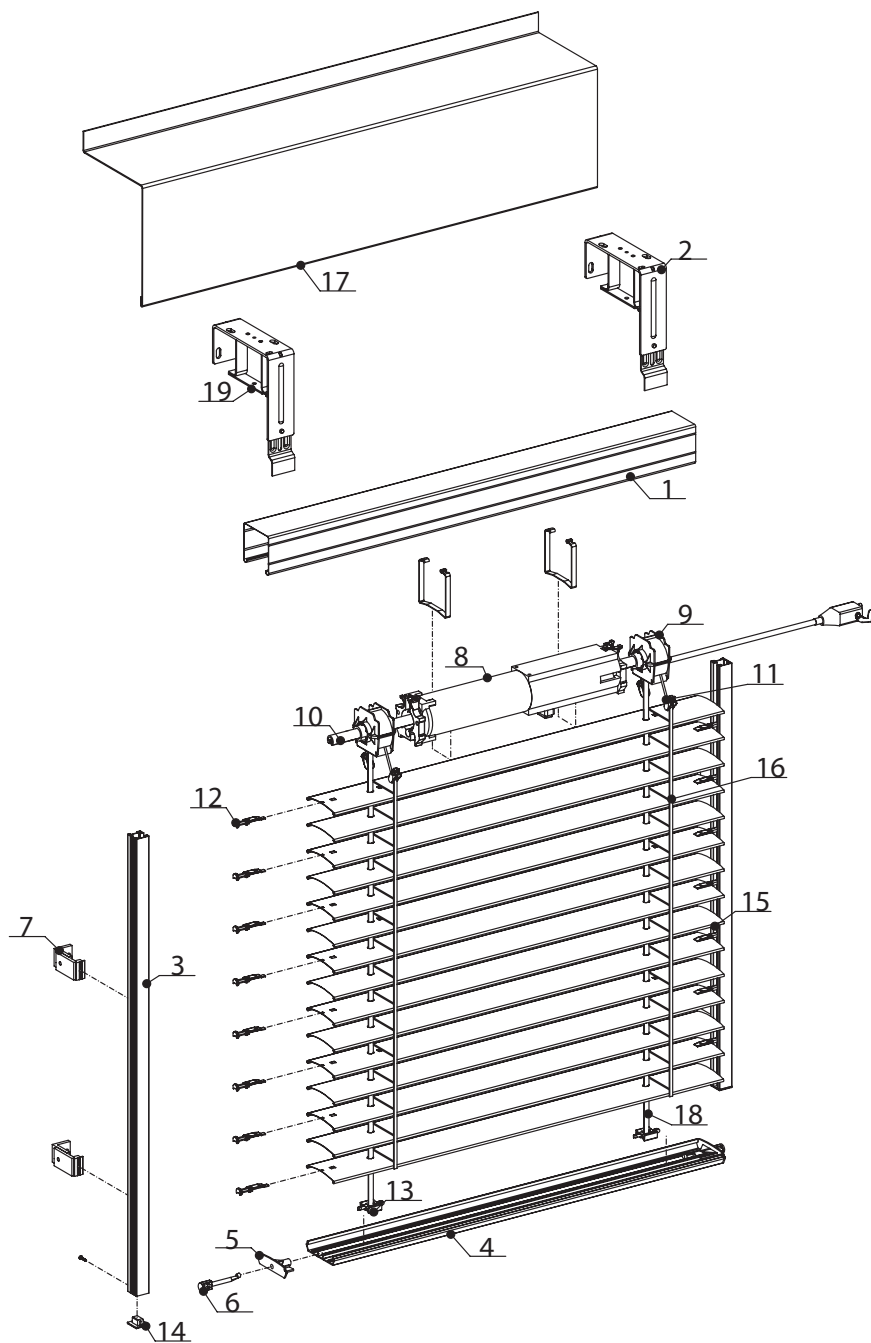
Motorantrieb bei Führungsschienen



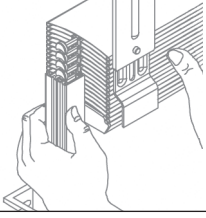
Pos.-Nr.:	Bezeichnung	Artikel-Nr.:	Pos.-Nr.:	Bezeichnung	Artikel-Nr.:
1	Oberschiene	BGW0502-0010-600-0	11	Leiterkordel-klammer	BGW1534-0031-000-0
2	Halter / Blende	BGT0507-0012-000-0	12	Führung der „C-Lamelle“	BGW1527-0030-00L-0 / 00P-0
3	Führungs-schiene	BGT1530-0030-001-0	13	Klammer / Textband	BGW1537-0031-000-0
4	Unterleiste C 65	BGT1538-0030-600-0	14	Endkappe / Führungs-schiene	BGW1530-0031-000-0
5	Endkappe / Unterleiste C 65	BGW1538-0030-000-0	15	Lamelle C 65	
6	Bolzen / Unterleiste	BGW1541-0030-000-0	16	Leiterkordel	BGT1533-0026-065-0
7	Halter / Führungs-schiene	BGT1530-0012-070-0	17	Blende	
8	Motor		18	Textband	BGT1537-0026-006-0
9	Kugellager	BGT1513-0000-000-0	19	Halter / Oberschiene	BGT1507-0010-000-0
10	Welle	BGT1511-0000-000-0			



Motorantrieb bei Führungsschienen

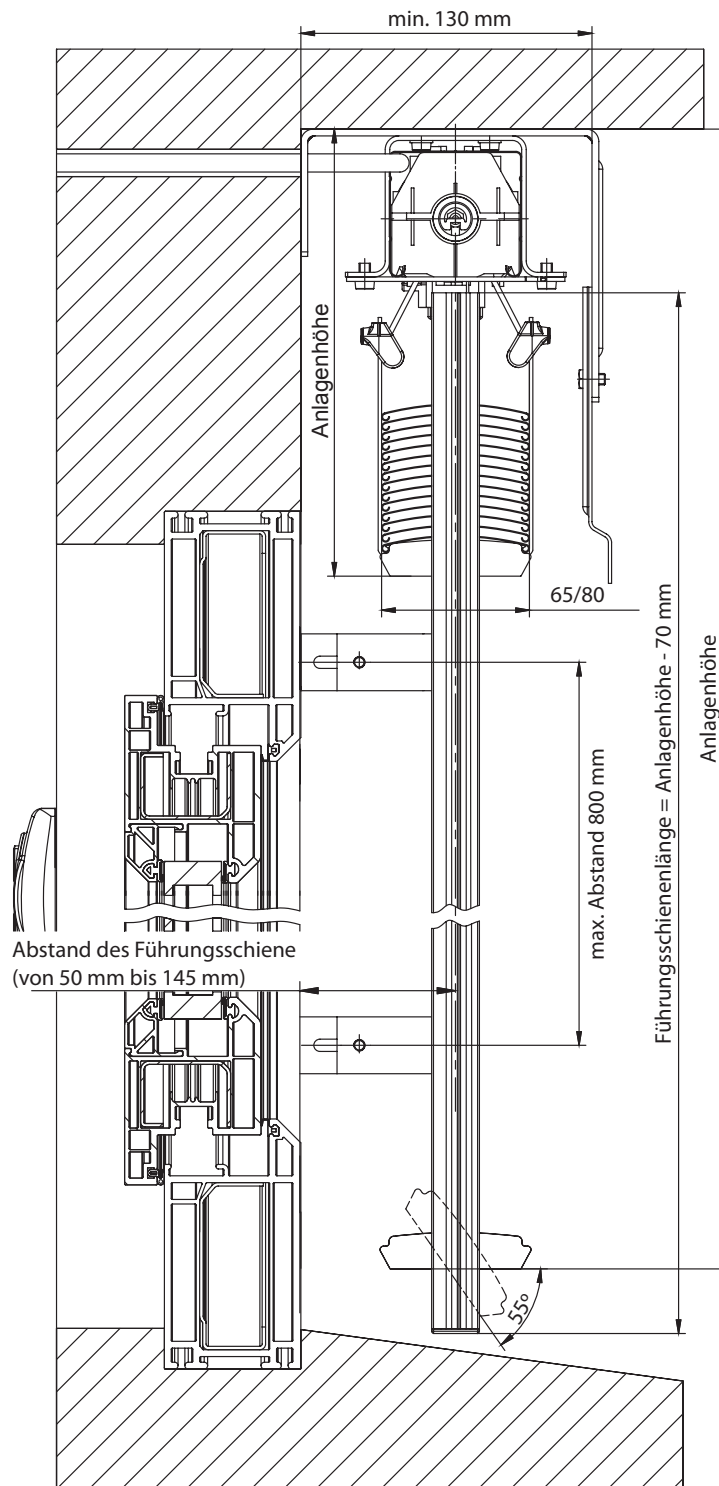


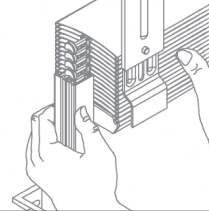
Pos.-Nr.:	Bezeichnung	Artikel-Nr.:	Pos.-Nr.:	Bezeichnung	Artikel-Nr.:
1	Oberschiene	BGW0502-0010-600-0	11	Leiterkordel-klammer	BGW1534-0031-000-0
2	Halter / Blende	BGT0507-0012-000-0	12	Führung der „C-Lamelle“	BGW1527-0030-00L-0 / 00P-0
3	Führungs-schiene	BGT1530-0030-001-0	13	Klammer / Texband	BGW1537-0031-000-0
4	Unterleiste C 80	BGT1539-0030-600-0	14	Endkappe / Führungs-schiene	BGW1530-0031-000-0
5	Endkappe / Unterleiste C 80	BGW1539-0030-000-0	15	Lamelle C 80	
6	Bolzen / Unterleiste	BGW1541-0030-000-0	16	Leiterkordel	BGT1533-0026-080-0
7	Halter / Führungs-schiene	BGT1530-0012-070-0	17	Blende	
8	Motor		18	Texband	BGT1537-0026-008-0
9	Kugellager	BGT1513-0000-000-0	19	Halter / Oberschiene	BGT1507-0010-000-0
10	Welle	BGT1511-0000-000-0			



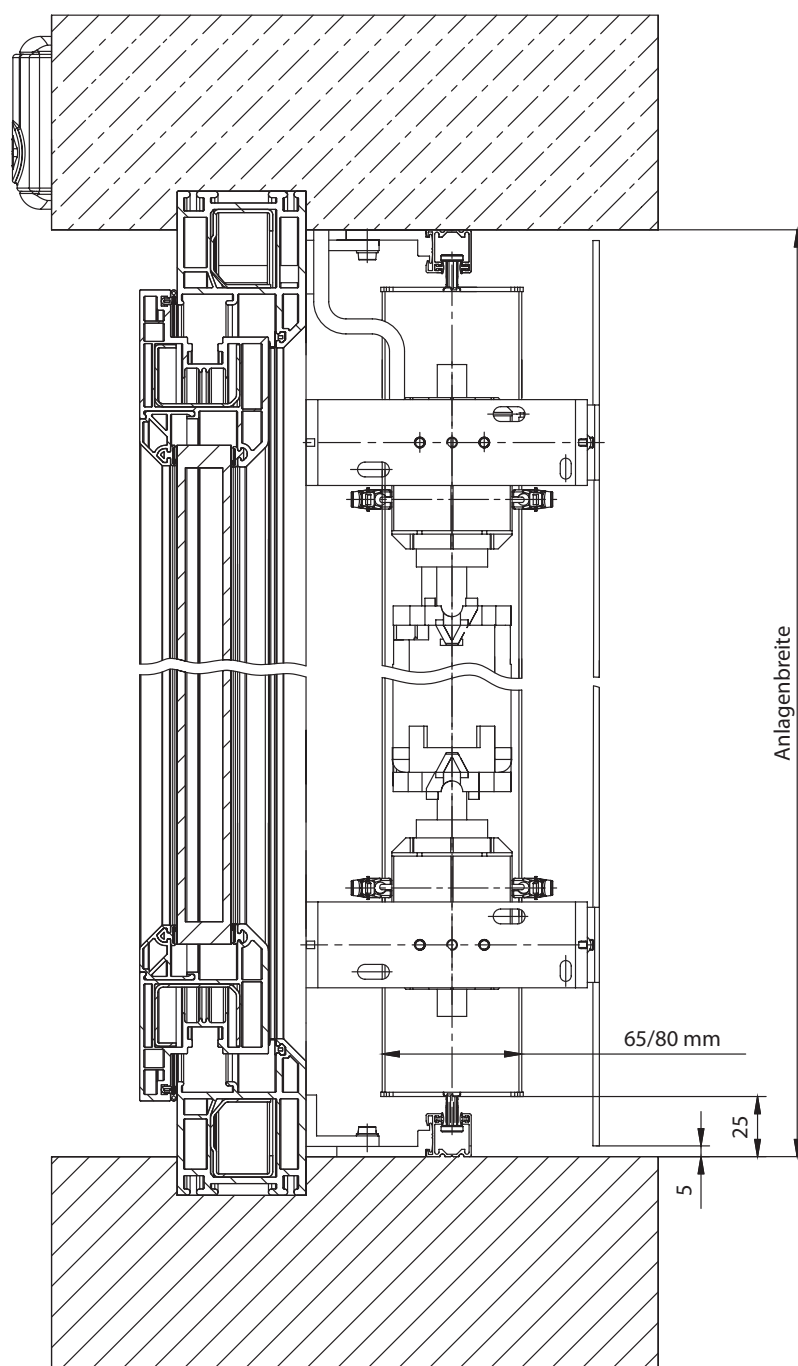
Außenjalousie Typ C 65, C 80

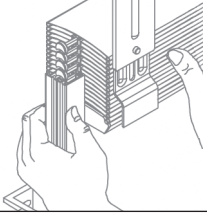
Motorantrieb bei Führungsschienen





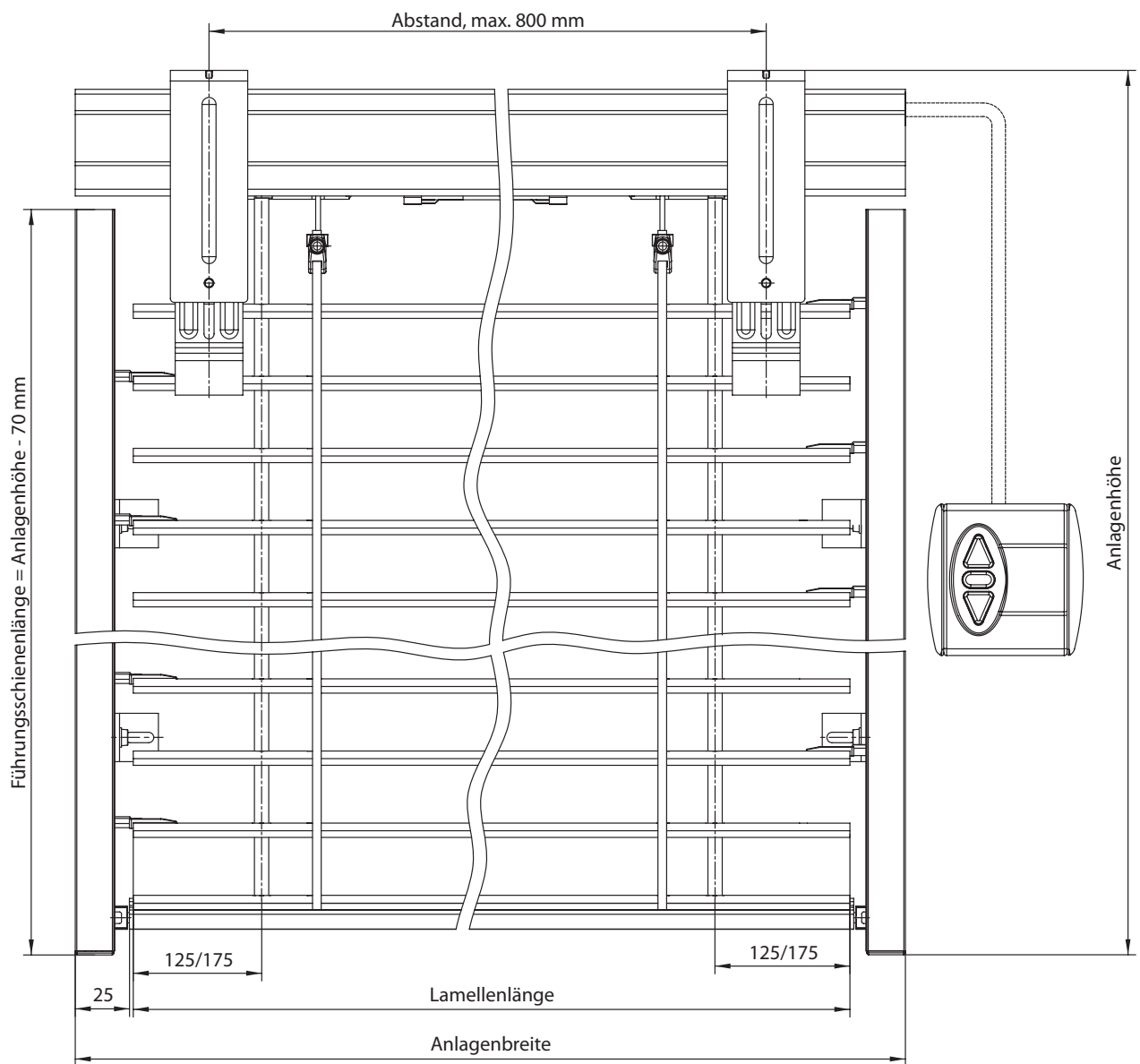
Motorantrieb bei Führungsschienen



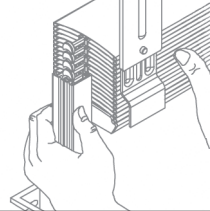


Außenjalousie Typ C 65, C 80

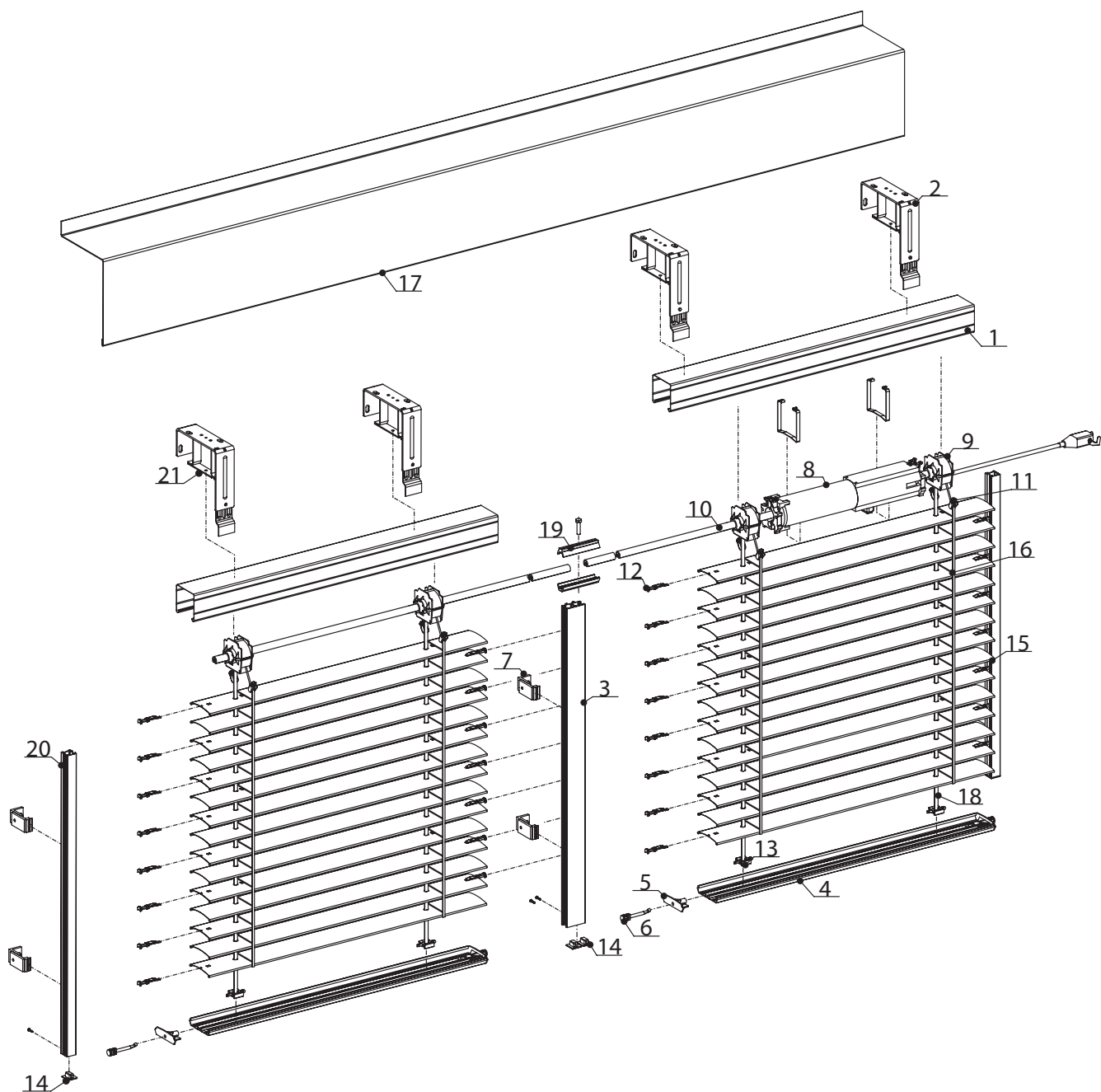
Motorantrieb bei Führungsschienen



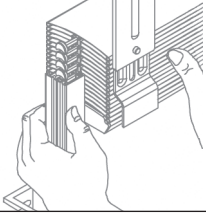
Frontansicht ohne Blende, Abmessungen in [mm]



Motorantrieb bei Führungsschienen

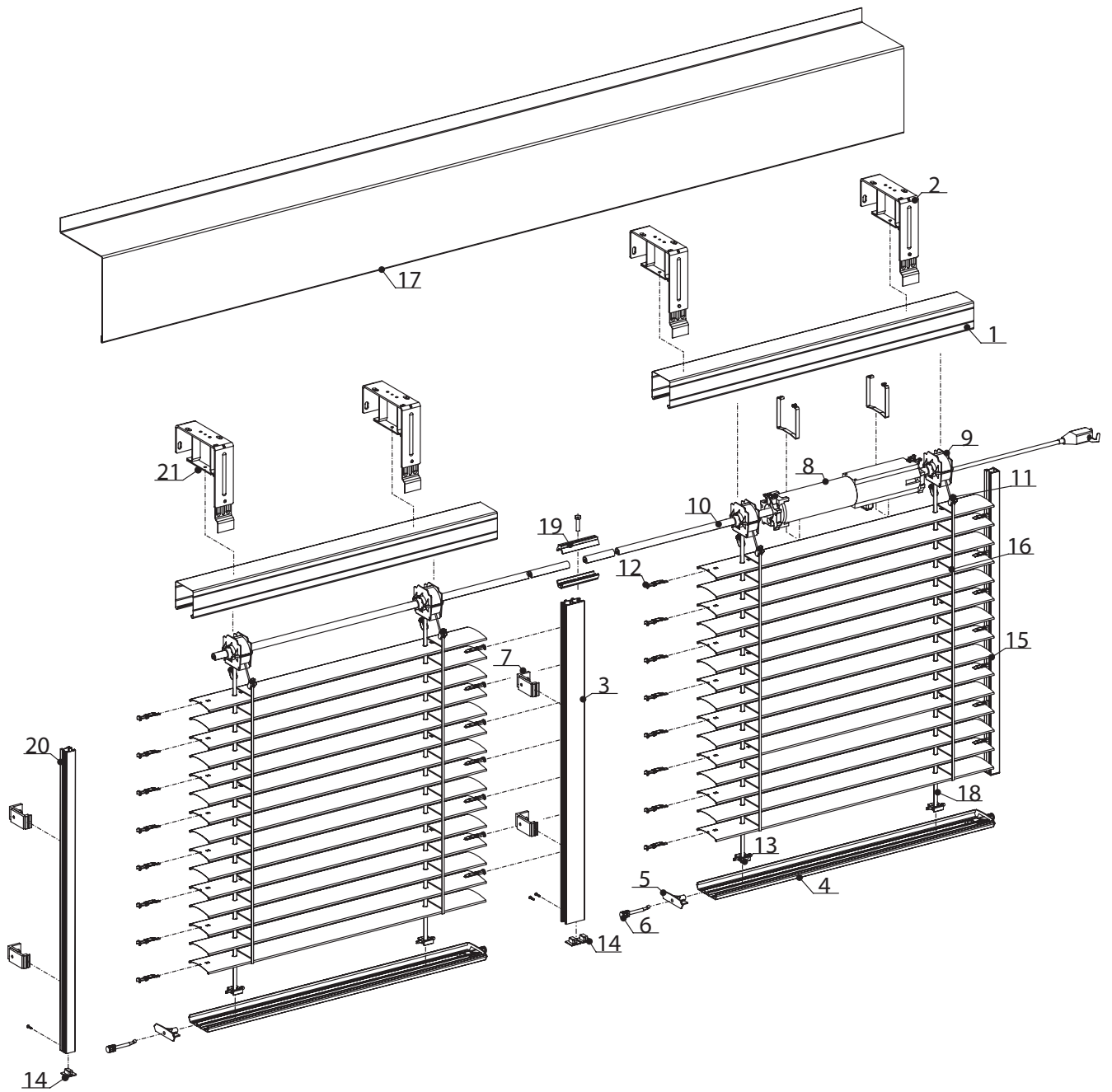


Pos.-Nr.:	Bezeichnung	Artikel-Nr.:	Pos.-Nr.:	Bezeichnung	Artikel-Nr.:
1	Oberschiene	BGW0502-0010-600-0	12	Führung der „C-Lamelle“	BGW1527-0030-00L-0 / 00P-0
2	Halter / Blende	BGT0507-0012-000-0	13	Klammer / Texband	BGW1537-0031-000-0
3	Doppelführungs-schiene	BGT1532-0000-000-0	14	Endkappe / Führungs-schiene	BGW1530-0031-000-0
4	Unterleiste C 65	BGT1538-0030-600-0	15	Lamelle C 65	
5	Endkappe / Unterleiste C 65	BGW1538-0030-000-0	16	Leiterband	BGT1533-0026-065-0
6	Bolzen / Unterleiste	BGW1541-0030-000-0	17	Blende	
7	Führungshalter	BGT1530-0012-070-0	18	Textband	BGT-1537-0026-006-0
8	Motor		19	Wellen-verbinder	BGT1510-0000-000-0
9	Kugellager	BGT1513-0000-000-0	20	Führungs-schiene	BGT1530-0030-001-0
10	Welle	BGT1511-0000-000-0	21	Halter / Oberschiene	BGT1507-0010-000-0
11	Leiterkordel-klammer	BGW1534-0031-000-0			

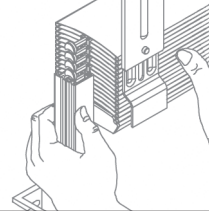


Außenjalousie Typ C 80

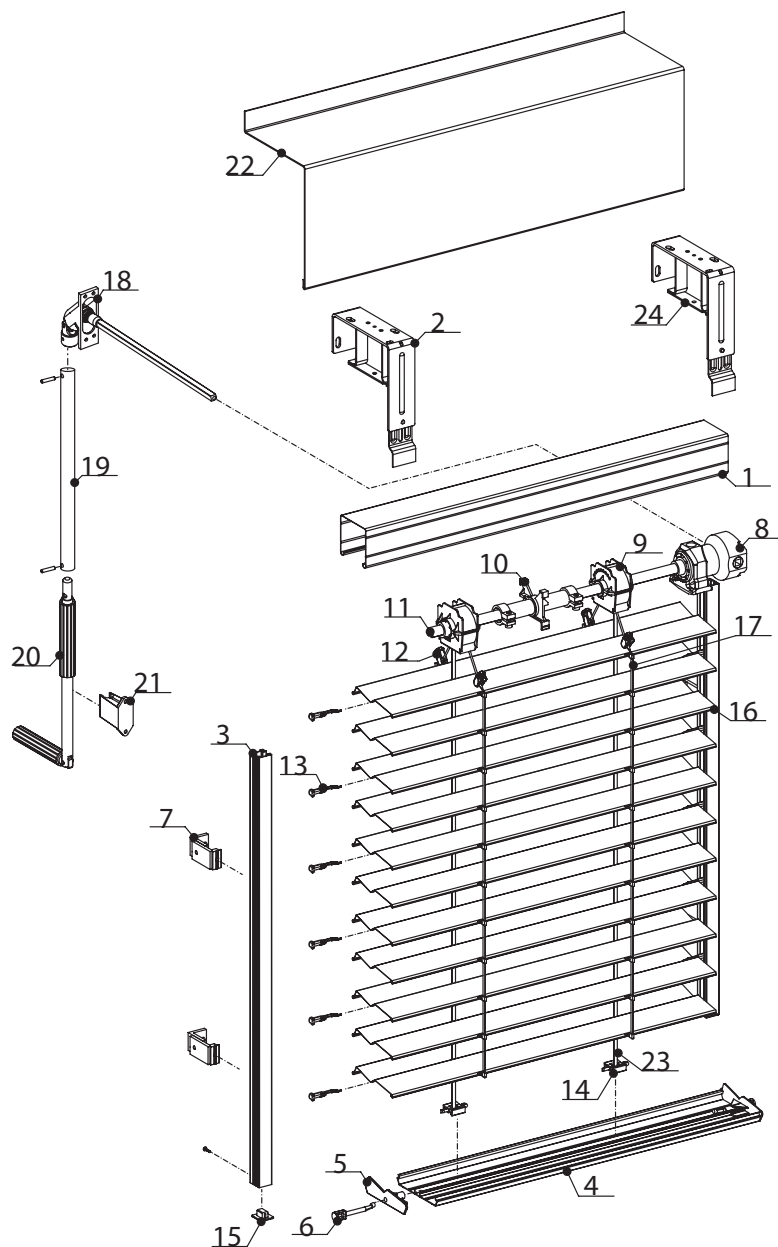
Motorantrieb bei Führungsschienen



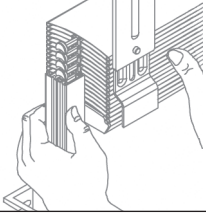
Pos.-Nr.:	Bezeichnung	Artikel-Nr.:	Pos.-Nr.:	Bezeichnung	Artikel-Nr.:
1	Oberschiene	BGW0502-0010-600-0	12	Führung der „C-Lamelle“	BGW1527-0030-00L-0 / 00P-0
2	Halter / Blende	BGT0507-0012-000-0	13	Klammer / Textband	BGW1537-0031-000-0
3	Doppelführungs-schiene	BGT1532-0000-000-0	14	Endkappe / Führungs-schiene	BGW1530-0031-000-0
4	Unterleiste C 80	BGT1539-0030-600-0	15	Lamelle C 80	
5	Endkappe Unterleiste C 80	BGW1539-0030-000-0	16	Leiterband	BGT1533-0026-080-0
6	Bolzen / Unterleiste	BGW1541-0030-000-0	17	Blende	
7	Führungshalter	BGT1530-0012-070-0	18	Texband	BGT1537-0026-008-0
8	Motor		19	Wellenver-binder	BGT1510-0000-000-0
9	Kugellager	BGT1513-0000-000-0	20	Führungs-schienen	BGT1530-0030-001-0
10	Welle	BGT1511-0000-000-0	21	Halter / Oberschiene	BGT1507-0010-000-0
11	Leiterkordel-klammer	BGW1534-0031-000-0			



Kurbelantrieb bei Führungsschienen

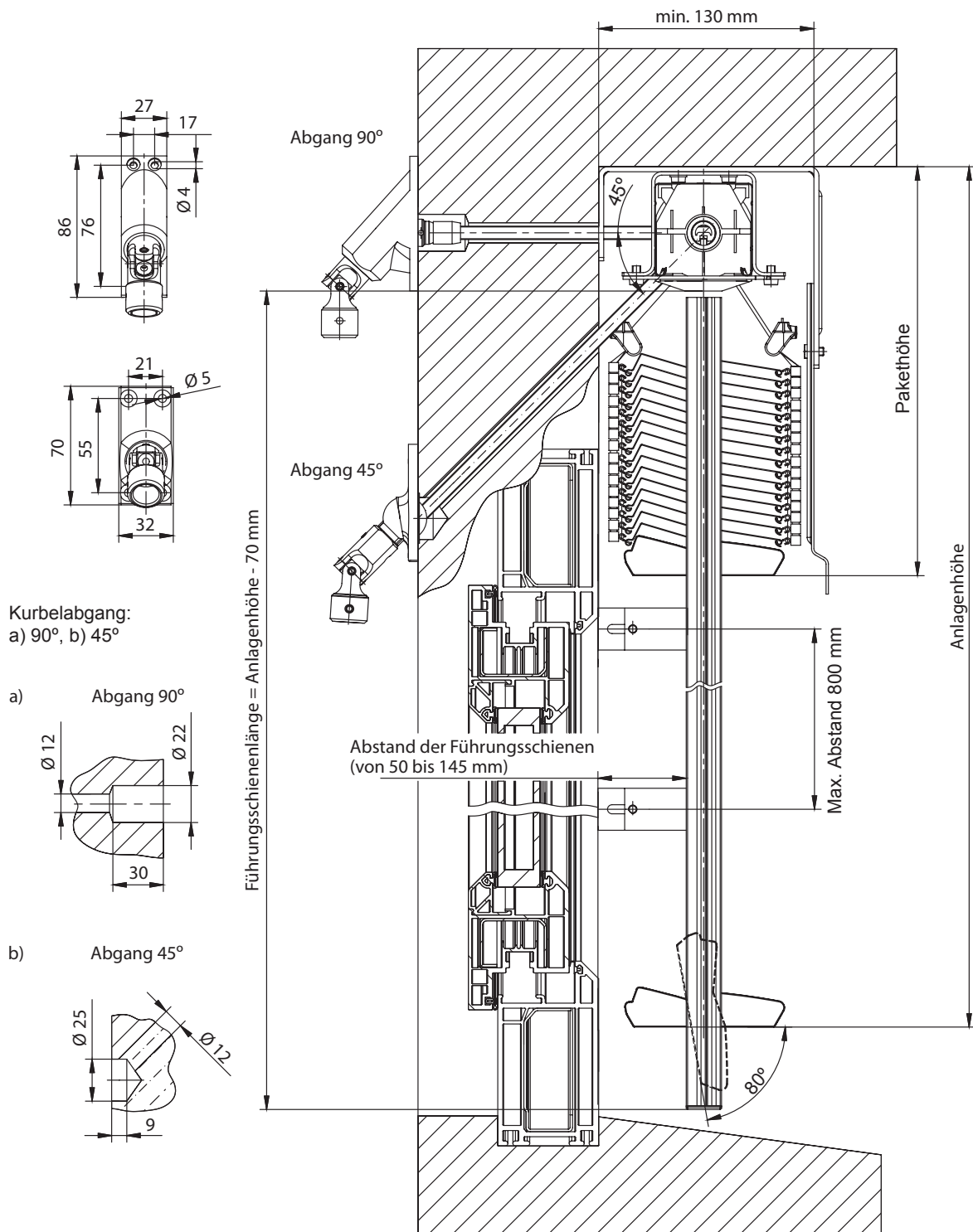


Pos.-Nr.:	Bezeichnung	Artikel-Nr.:	Pos.-Nr.:	Bezeichnung	Artikel-Nr.:
1	Oberschiene	BGW0502-0010-600-0	13	Führung der „Z-Lamelle“	BGW1528-0030-00L-0 / 00P-0
2	Halter / Blende	BGT0507-0012-000-0	14	Klammer / Texband	BGW1537-0031-000-0
3	Führungs-schiene	BGT1530-0030-001-0	15	Endkappe / Führungs-schiene	BGW1530-0031-000-0
4	Unterleiste Z 90	BGT1540-0030-600-0	16	Lamelle Z 90	
5	Endkappe / Unterleiste Z 90	BGW1540-0030-00L-0 / 00P-0	17	Leiterkordel	BGT1533-0026-090-0
6	Bolzen / Unterleiste	BGW1541-0030-000-0	18	Abgang 90°	BGT1519-0030-090-0
7	Halter / Führungs-schiene	BGT1530-0012-070-0	19	Kurbelstange	BGT0000-0030-000-0
8	Getriebe	BGT1516-0000-000-0	20	Kurbel	BGT1520-0030-000-0
9	Kugellager	BGT1514-0000-000-0	21	Kurbelhalter	BGT0005-0030-000-0
10	Bremse	BGT1517-0000-000-0	22	Blende	
11	Welle	BGT1511-0000-000-0	23	Texband	BGT1537-0026-008-0
12	Leiterkordel-klammer	BGW1534-0031-000-0	24	Halter / Oberschiene	BGT1507-0010-000-0

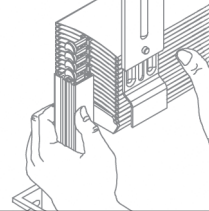


Außenjalousie Typ Z 90

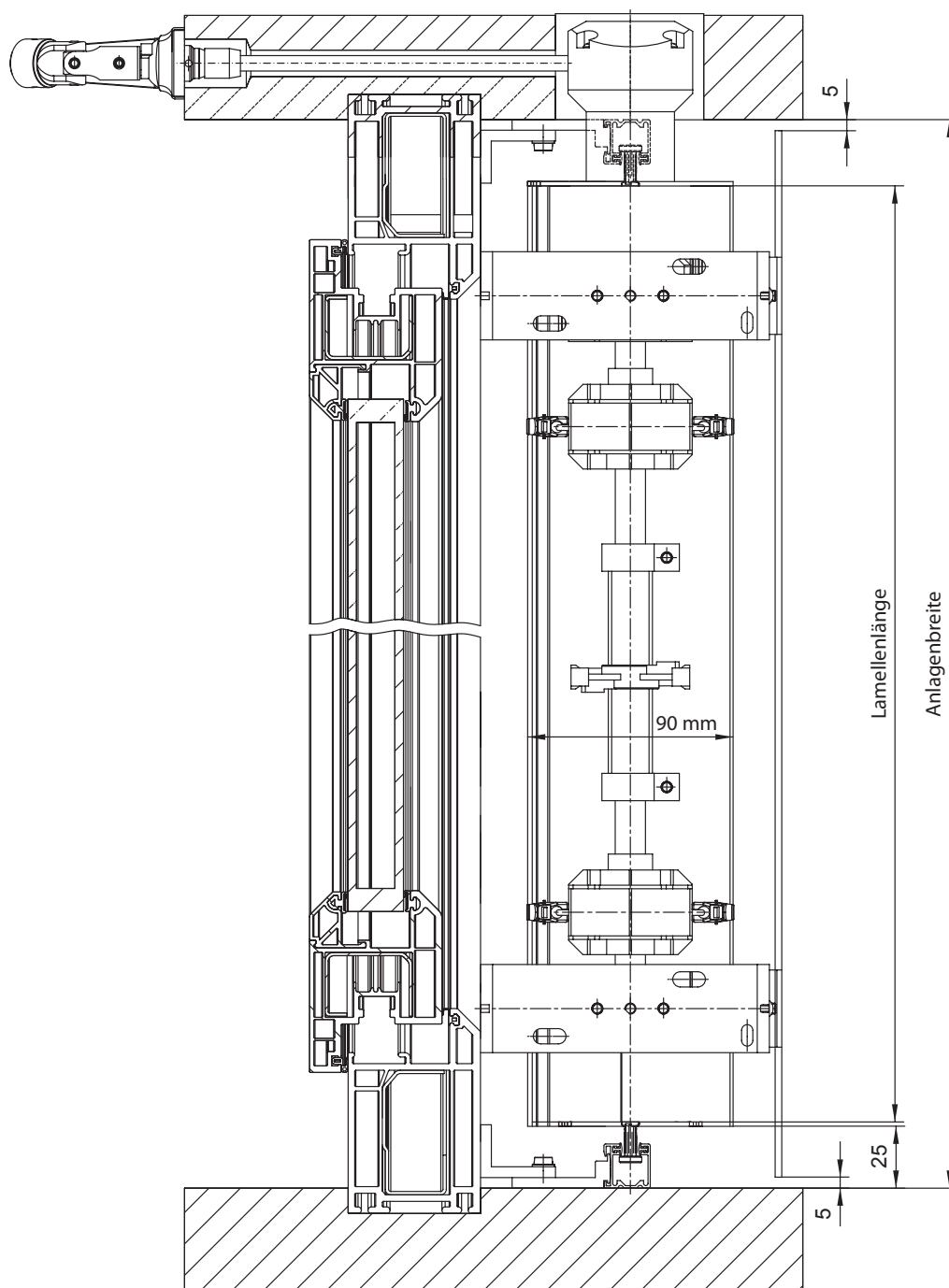
Kurbelantrieb bei Führungsschienen



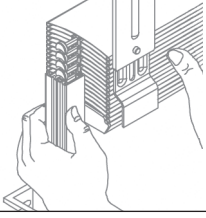
Querschnitt, Abmessungen in [mm]



Motorantrieb bei Führungsschienen

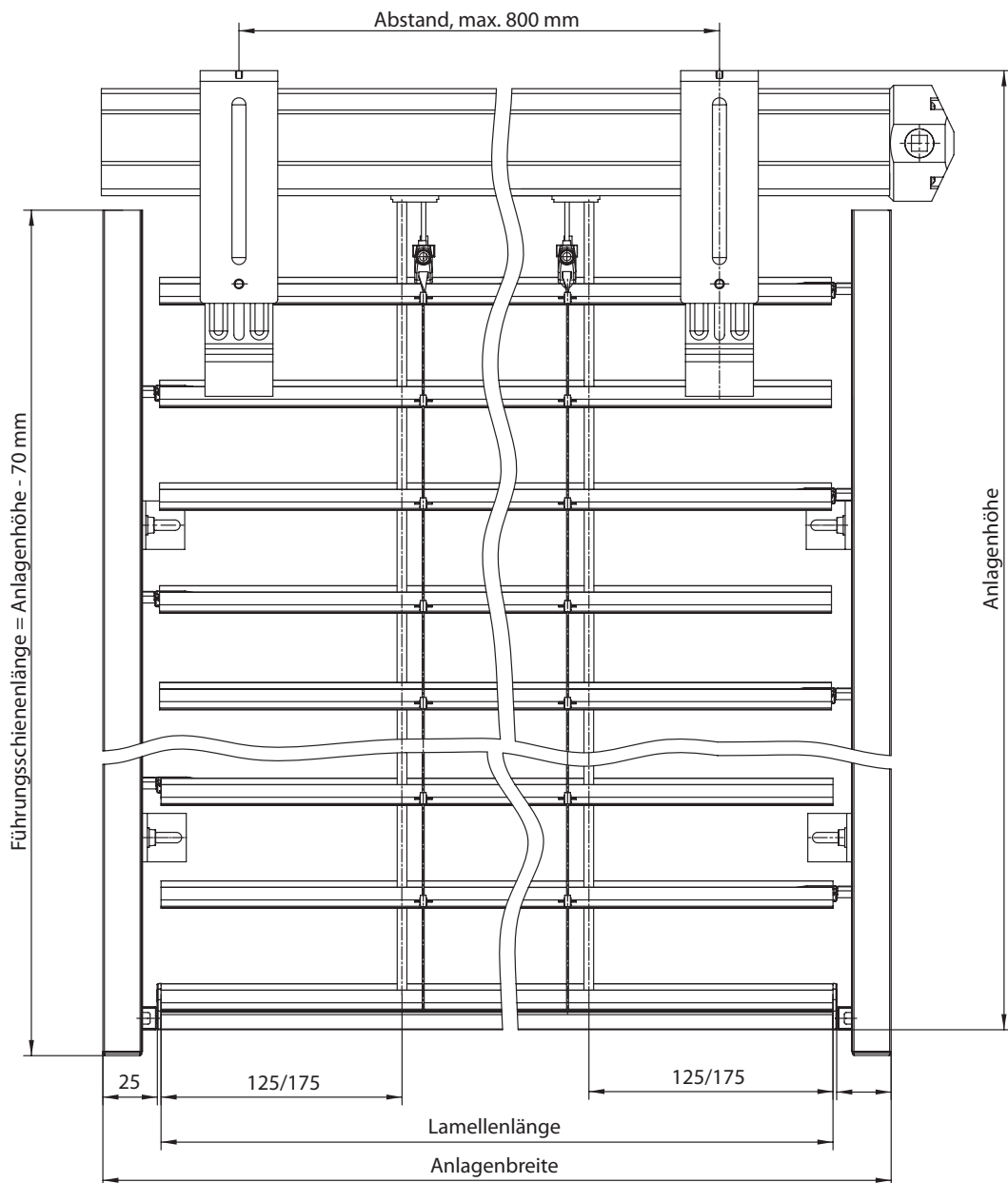


Querschnitt, Abmessungen in [mm]

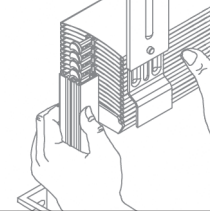


Außenjalousie Typ Z 90

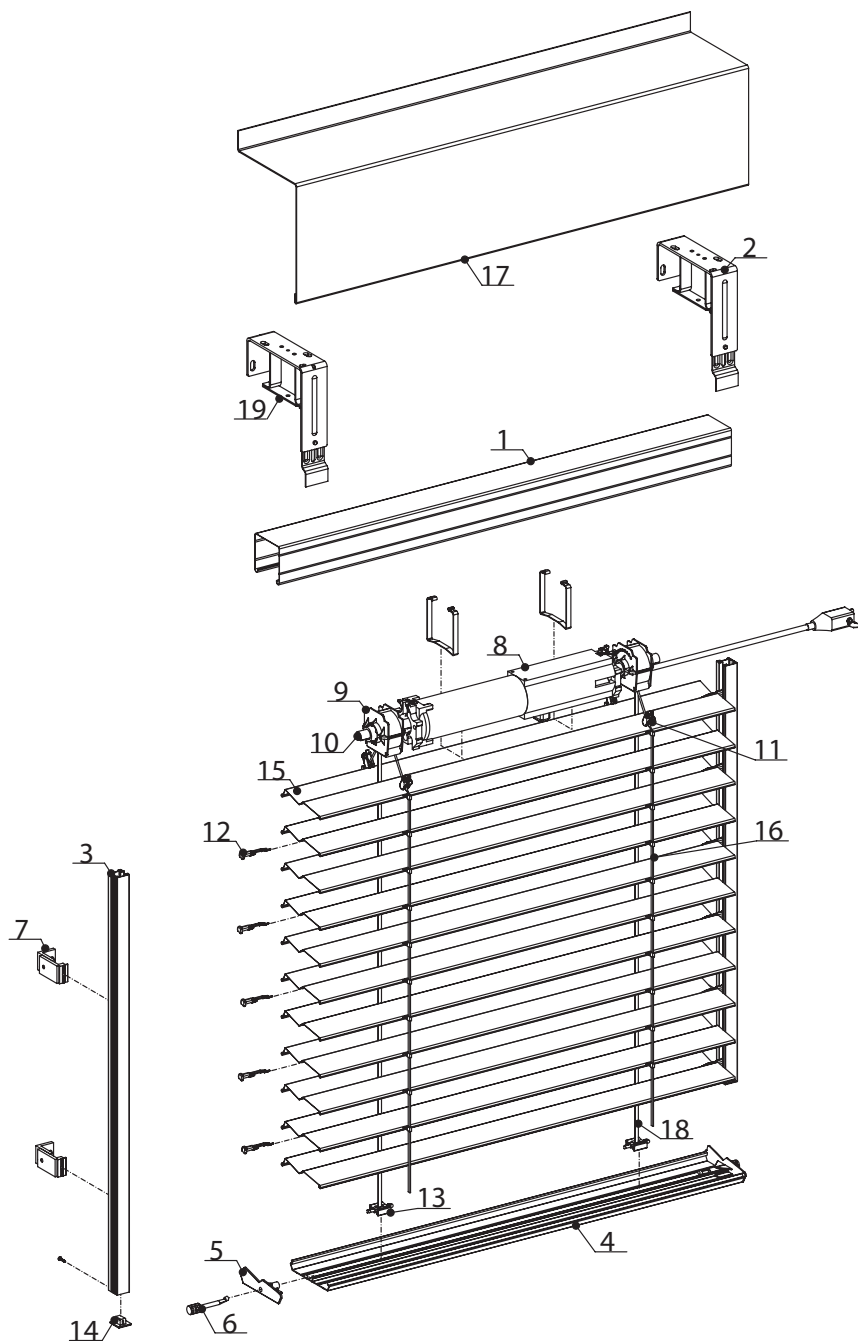
Motorantrieb bei Führungsschienen



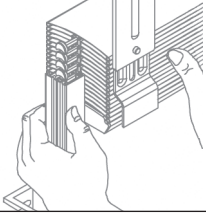
Frontansicht ohne Blende, Abmessungen in [mm]



Motorantrieb bei Führungsschienen

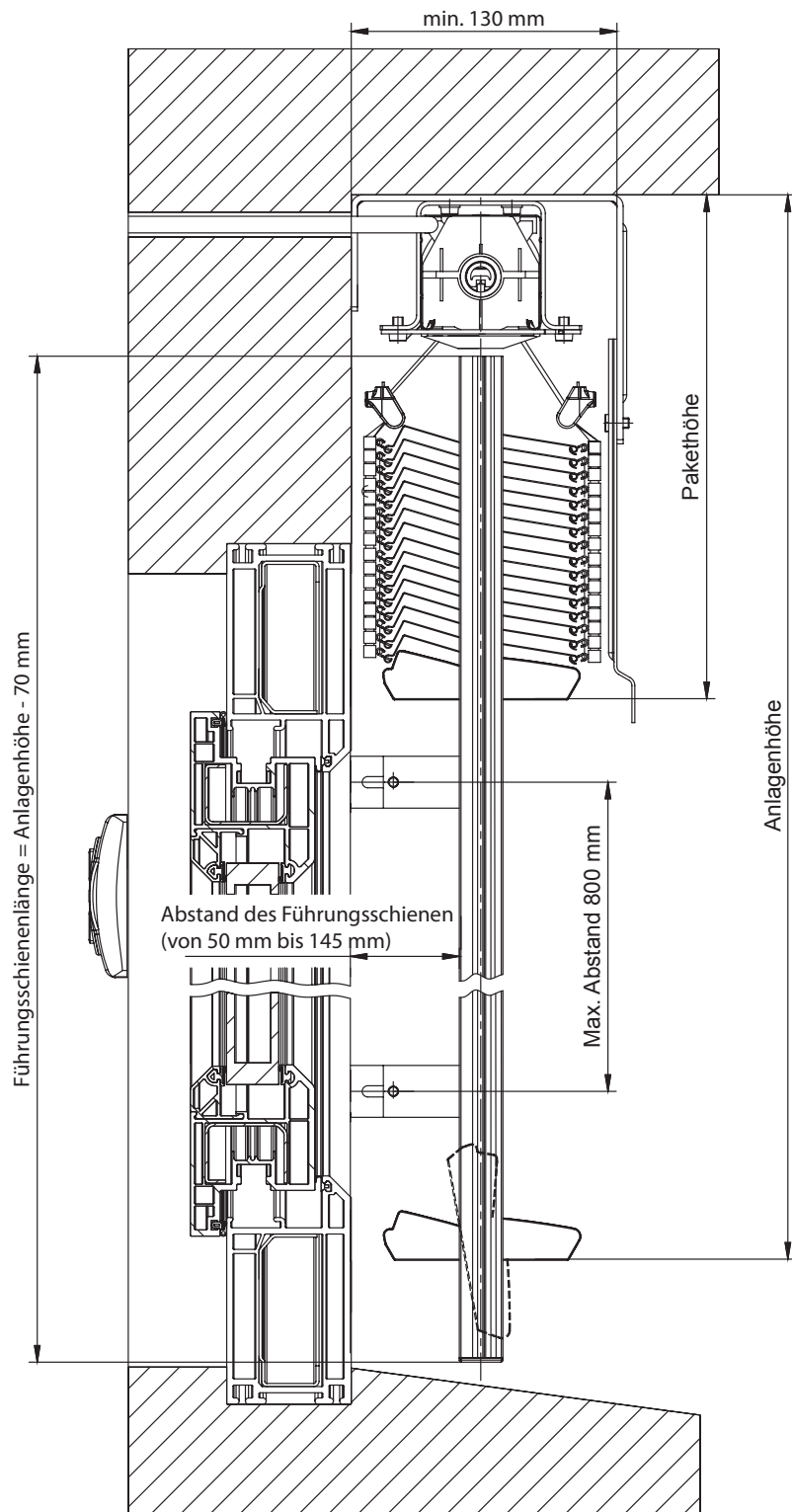


Pos.-Nr.:	Bezeichnung	Artikel-Nr.:	Pos.-Nr.:	Bezeichnung	Artikel-Nr.:
1	Oberschiene	BGW0502-0010-600-0	11	Leiterkordel-klammer	BGW1534-0031-000-0
2	Halter / Blende	BGT0507-0012-000-0	12	Führung der „Z-Lamelle“	BGW1528-0030-00L-0 / 00P-0
3	Führungsschiene	BGT1530-0030-001-0	13	Klammer / Texband	BGW1537-0031-000-0
4	Unterleiste Z 90	BGT1540-0030-600-0	14	Endkappe / Führungs-schiene	BGW1530-0031-000-0
5	Endkappe Unterleiste Z 90	BGW1540-0030-00L-0 / 00P-0	15	Lamelle Z 90	
6	Bolzen / Unterleiste	BGW1541-0030-000-0	16	Leiterkordel	BGT1533-0026-090-0
7	Halter Führungsschiene	BGT1530-0012-070-0	17	Blende	
8	Motor		18	Texband	BGT1537-0026-008-0
9	Kugellager	BGT1514-0000-000-0	19	Halter / Oberschiene	BGT1507-0010-000-0
10	Welle	BGT1511-0000-000-0			

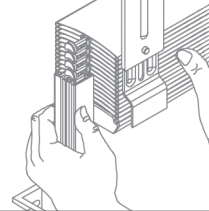


Außenjalousie Typ Z 90

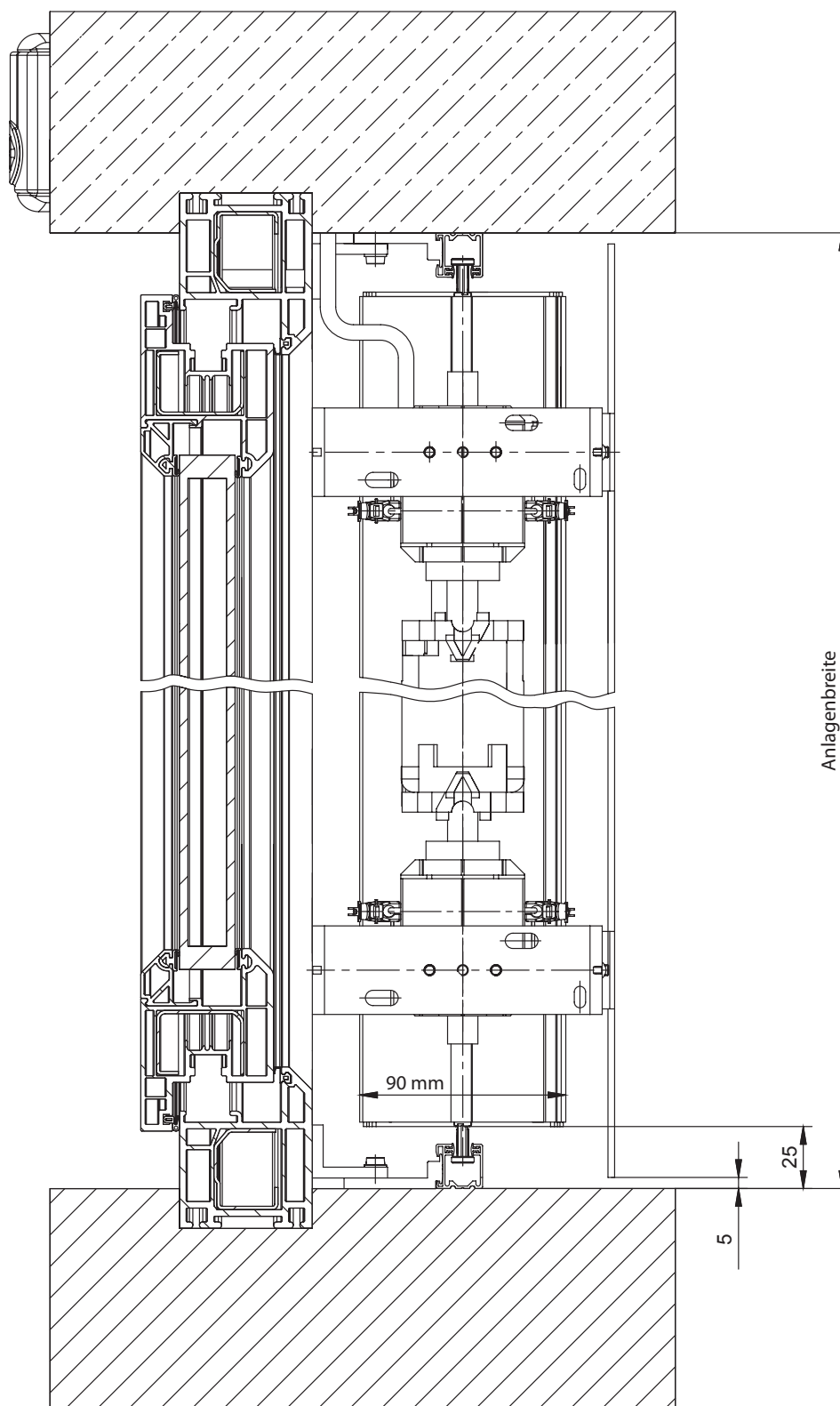
Motorantrieb bei Führungsschienen



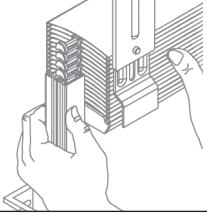
Querschnitt, Abmessungen in [mm]



Motorantrieb bei Führungsschienen

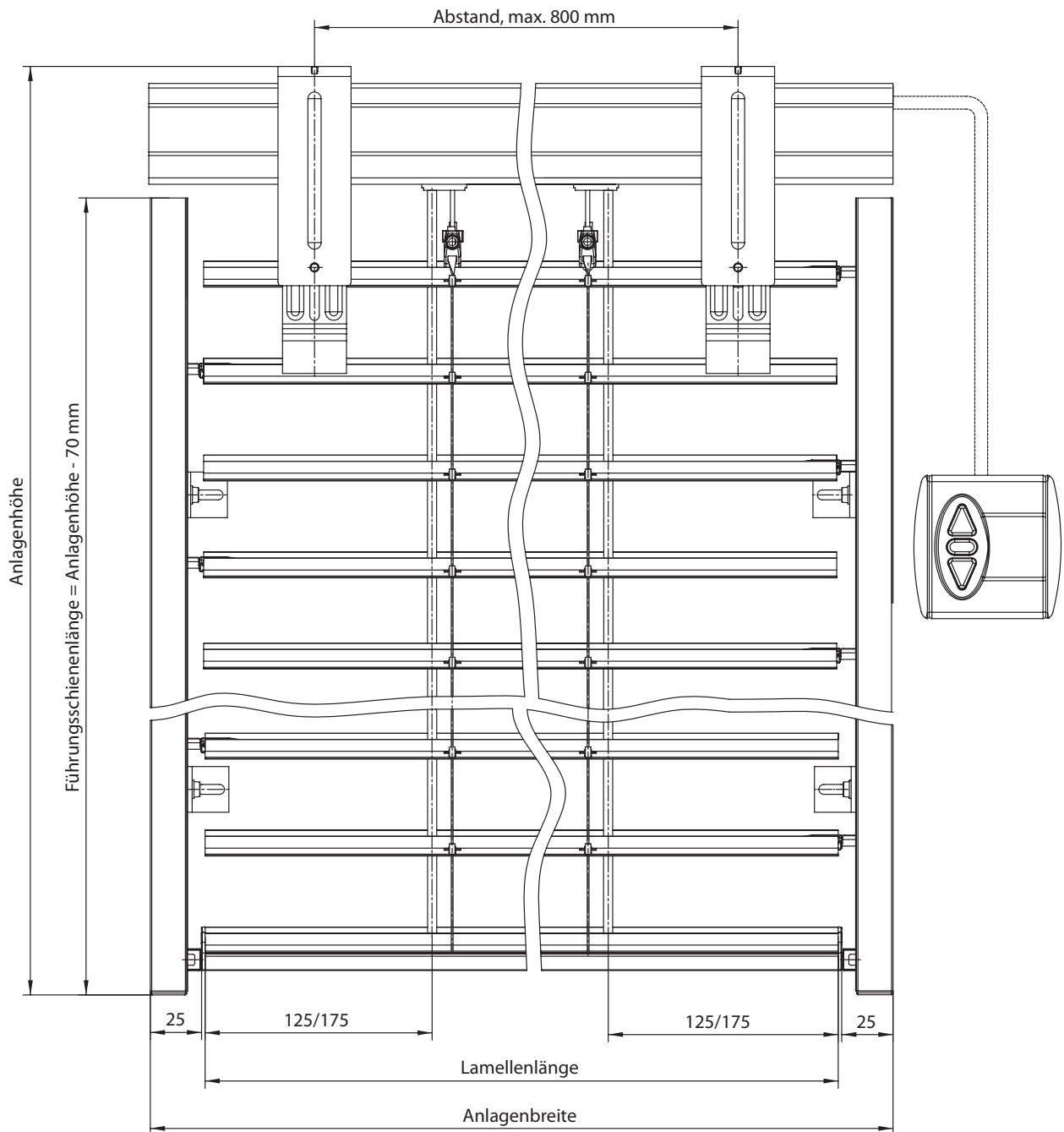


Querschnitt, Abmessungen in [mm]

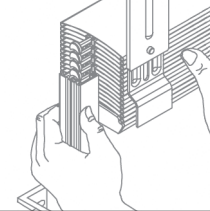


Außenjalousie Typ Z 90

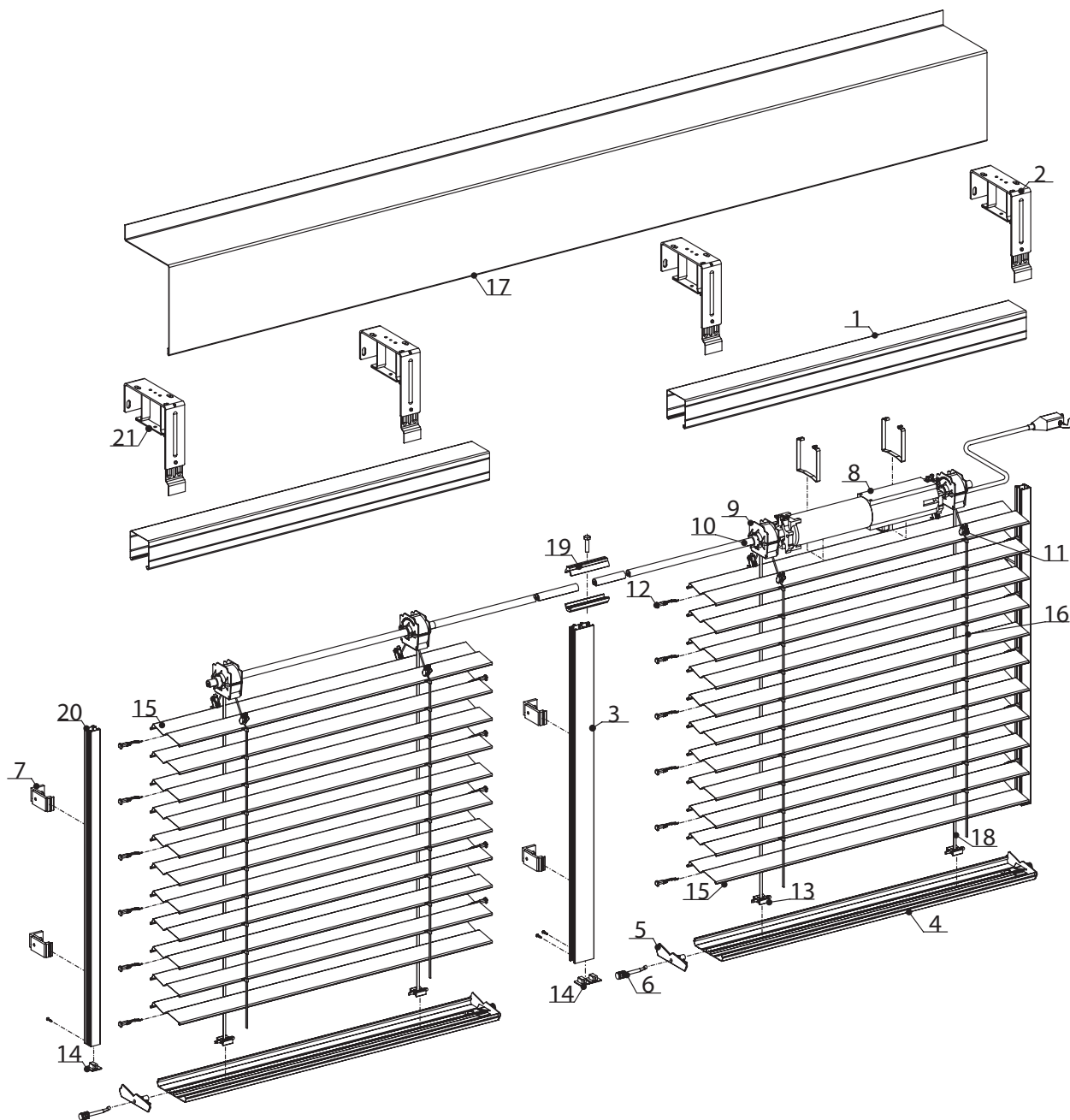
Motorantrieb bei Führungsschienen



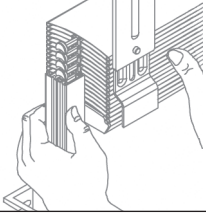
Frontansicht ohne Blende, Abmessungen in [mm]



Motorantrieb bei Führungsschienen



Pos.-Nr.:	Bezeichnung	Artikel-Nr.:	Pos.-Nr.:	Bezeichnung	Artikel-Nr.:
1	Oberschiene	BGW0502-0010-600-0	12	Führung der Z-Lamelle	BGW1528-0030-00L-0 / 00P-0
2	Halter / Blende	BGT0507-0012-000-0	13	Klammer / Texband	BGW1537-0031-000-0
3	Doppelührungs-schiene	BGT1532-0000-000-0	14	Endkappe / Führungs-schiene	BGW1530-0031-000-0
4	Unterleiste Z 90	BGT1540-0030-600-0	15	Lamelle Z 90	
5	Endkappe / Unterleiste Z 90	BGW1540-0030-00L-0 / 00P-0	16	Leiterkordel	BGT1533-0026-090-0
6	Bolzen / Unterleiste	BGW1541-0030-000-0	17	Blende	
7	Führungshalter	BGT1530-0012-070-0	18	Texband	BGT1537-0026-008-0
8	Motor		19	Wellen-verbinder	BGT1510-0000-000-0
9	Kugellager	BGT1514-0000-000-0	20	Führungs-schienen	BGT1530-0030-001-0
10	Welle	BGT1511-0000-000-0	21	Halter / Oberschiene	BGT1507-0010-000-0
11	Leiterkordel-klammer	BGW1534-0031-000-0			



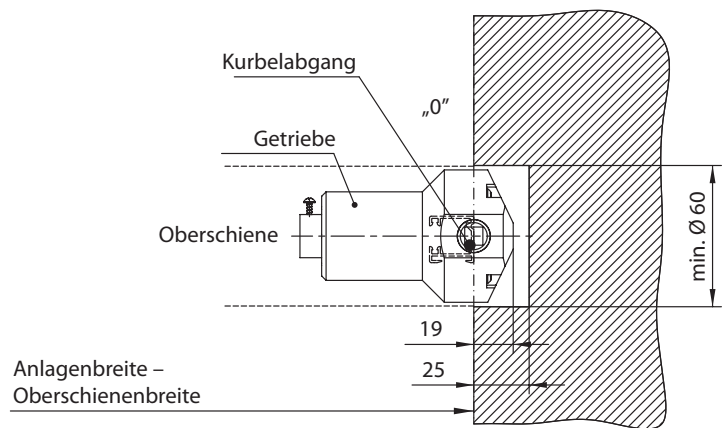
Befestigung des Kurbelgetriebes der Außenjalousie

Der Abstand des Kurbelgetriebes kann eventuell bestimmt werden.

Die Platzierung von innen gesehen von rechts nach links.

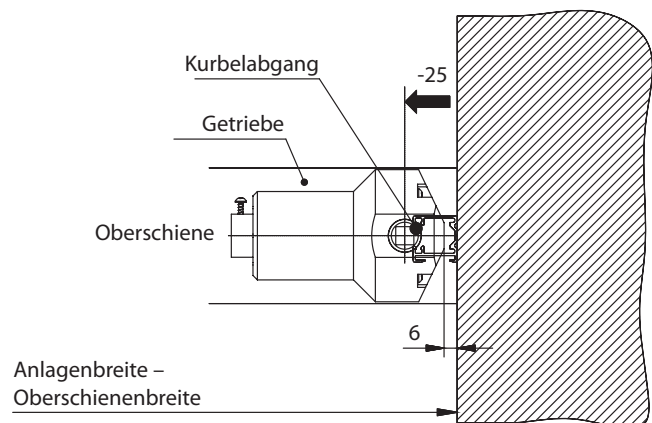
Variante A)

Kurbelabgang im Punkt „0“



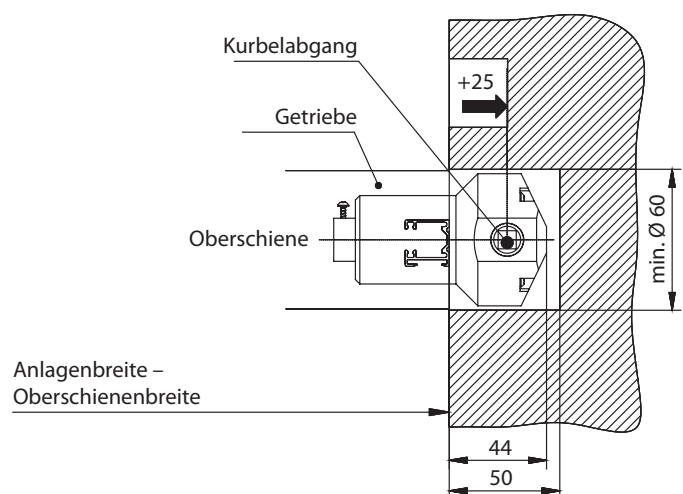
Variante B)

Kurbelabgang versetzt



Variante C)

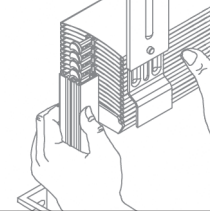
Kurbelabgang außerhalb der Oberschiene



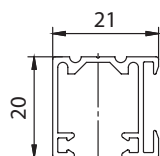
Achtung: Andere Kurbelabgänge nur nach Absprache möglich.

Abmessungen in [mm]

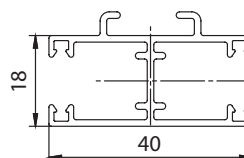
Montagearten der Führungsschienen



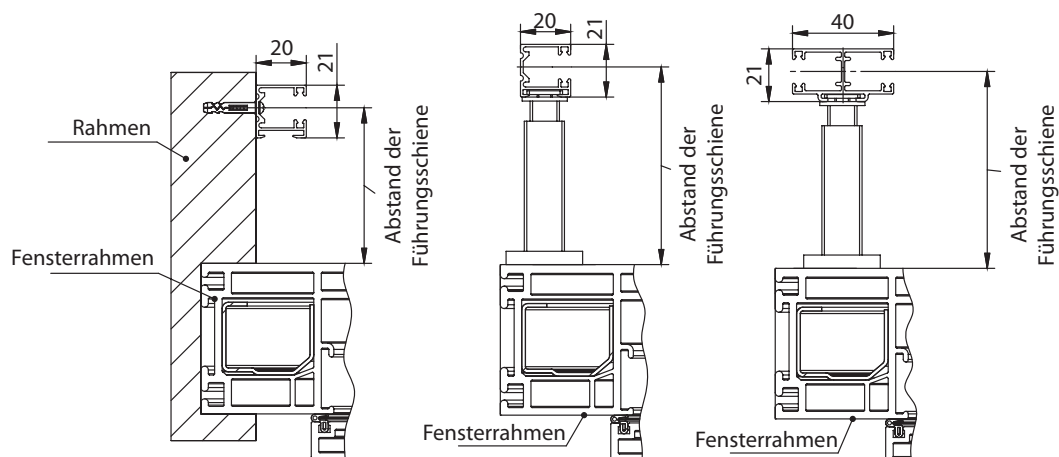
A - Führungsschiene



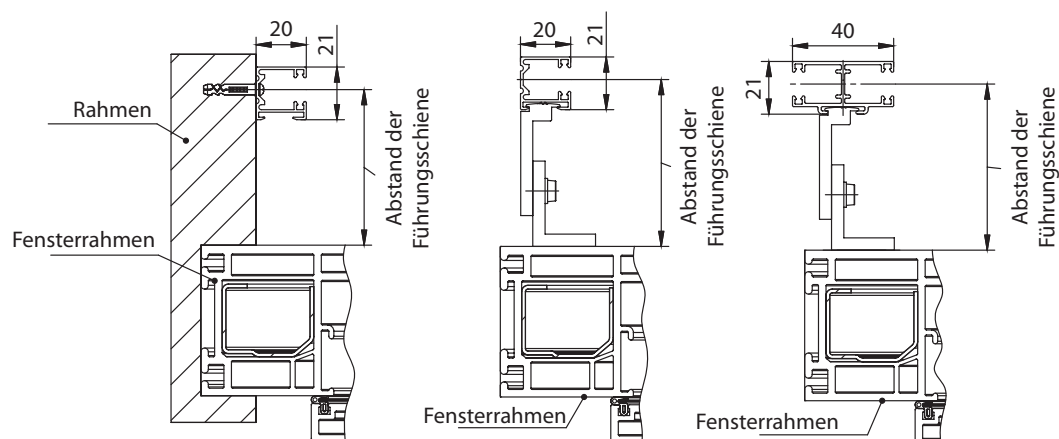
B - Doppelte Führungsschiene



Halter (Typ A) mit Führungsschienen



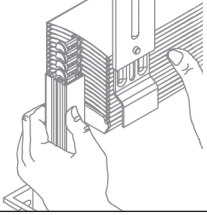
Halter (Typ B) mit Führungsschienen



Abmessungen in [mm]

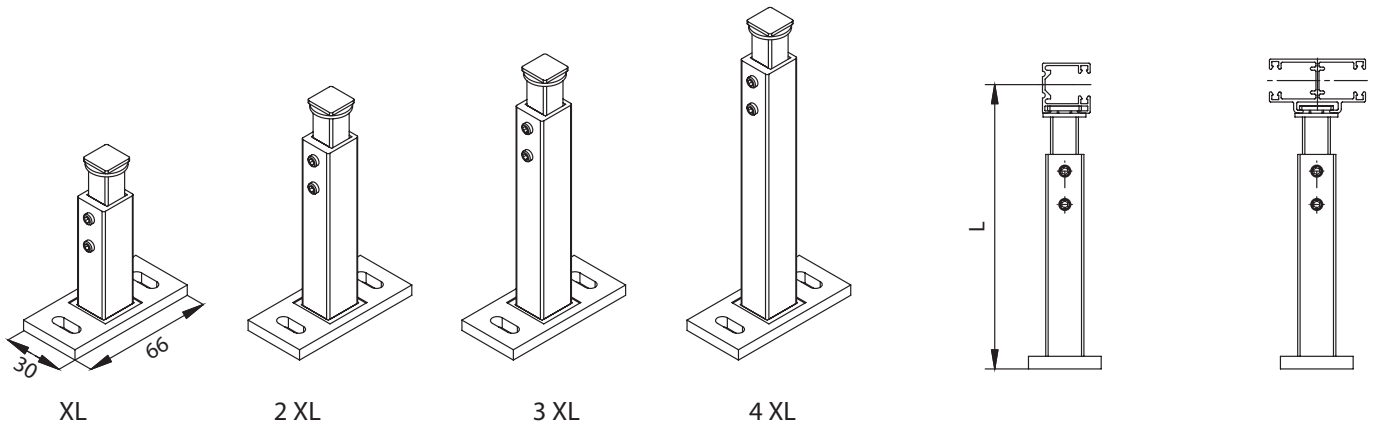
Empfohlene Menge der Abstandshalter

Gesamthöhe der Führungsschiene (mm)	Menge der Abstandshalter
600-1799	2
1800-3099	3
3100-4000	4



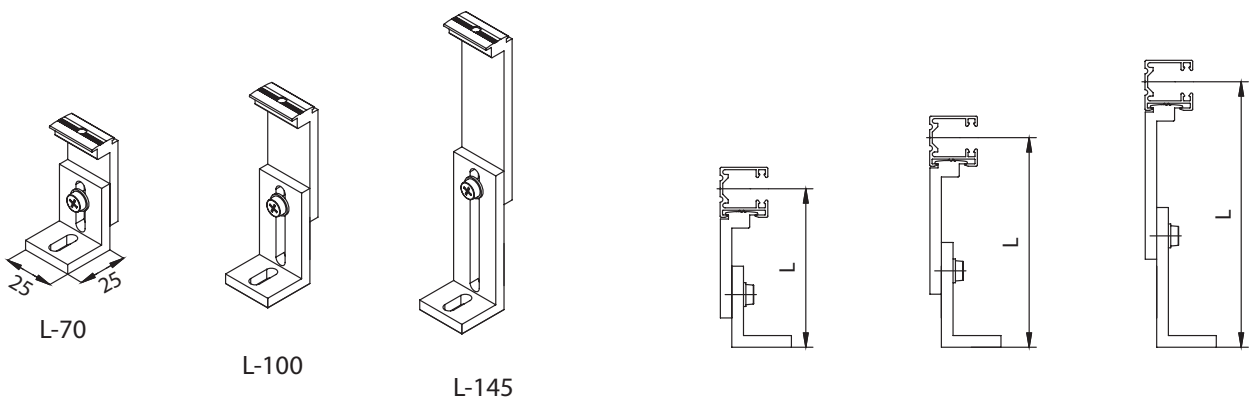
Abstandshalter

Typ A



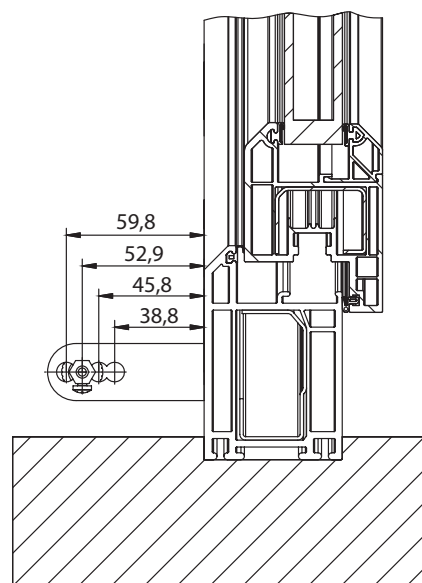
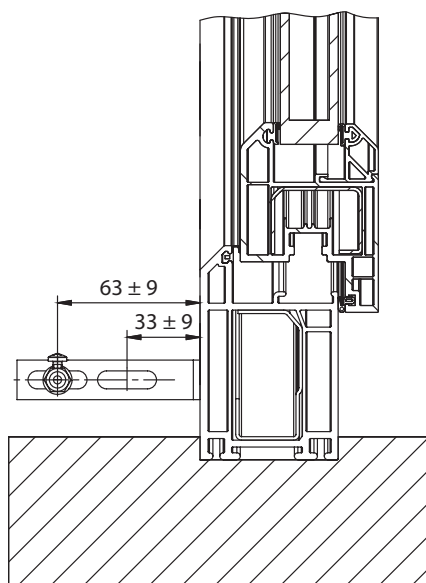
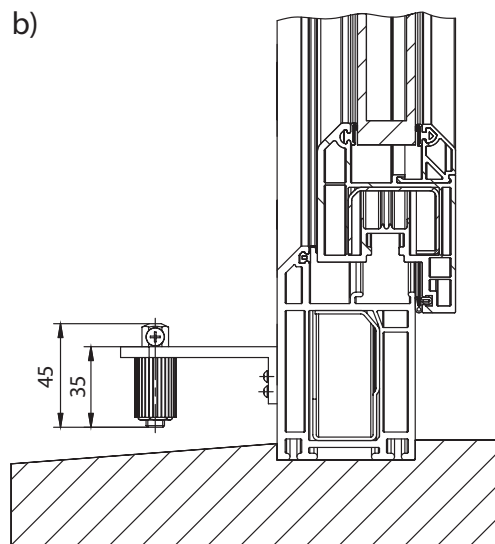
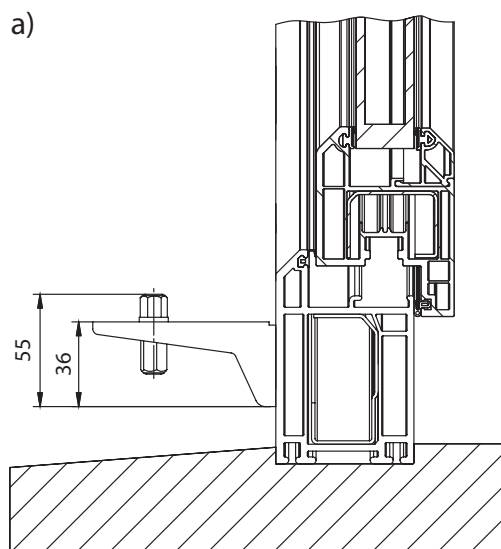
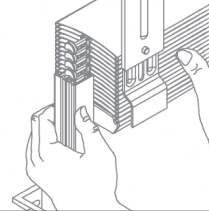
Haltertyp	Größe [mm]
XL	50-70
2 XL	70-105
3 XL	105-170
4 XL	170-295

Typ B

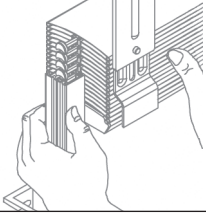


Haltertyp	Größe [mm]
L-70	50-70
L-100	70-100
L-145	100-145

Montageart der Seilführung

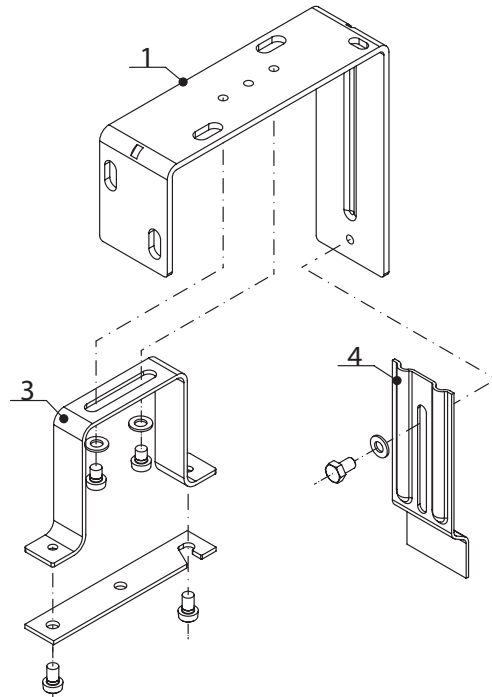


Abmessungen in [mm]

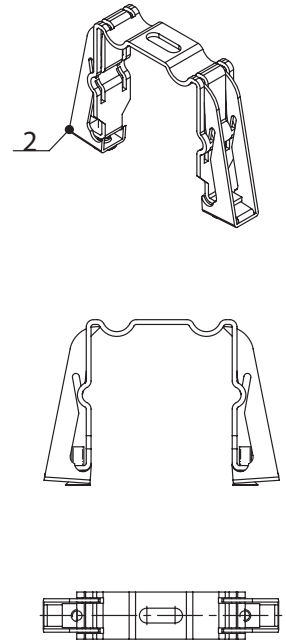


Montagebügel der Oberschiene

Montagebügel der Oberschiene Standard

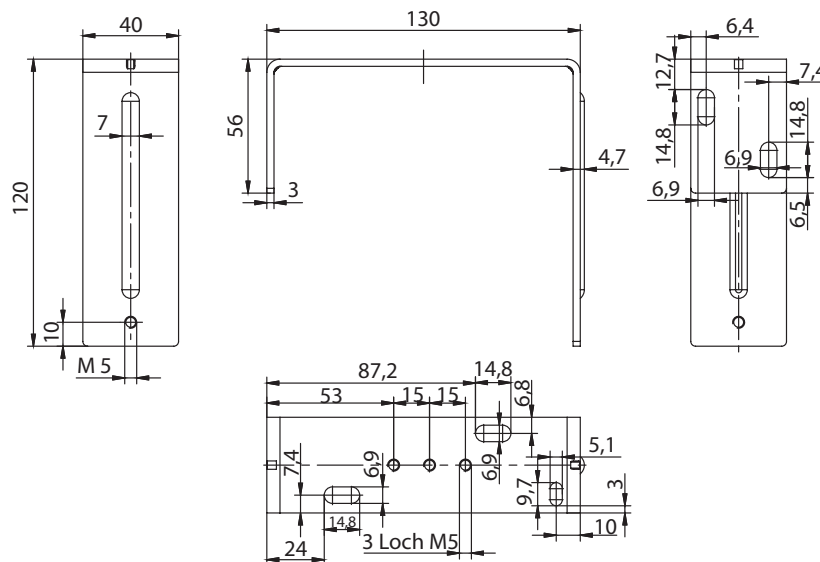


Montagebügel der Oberschiene Spezial



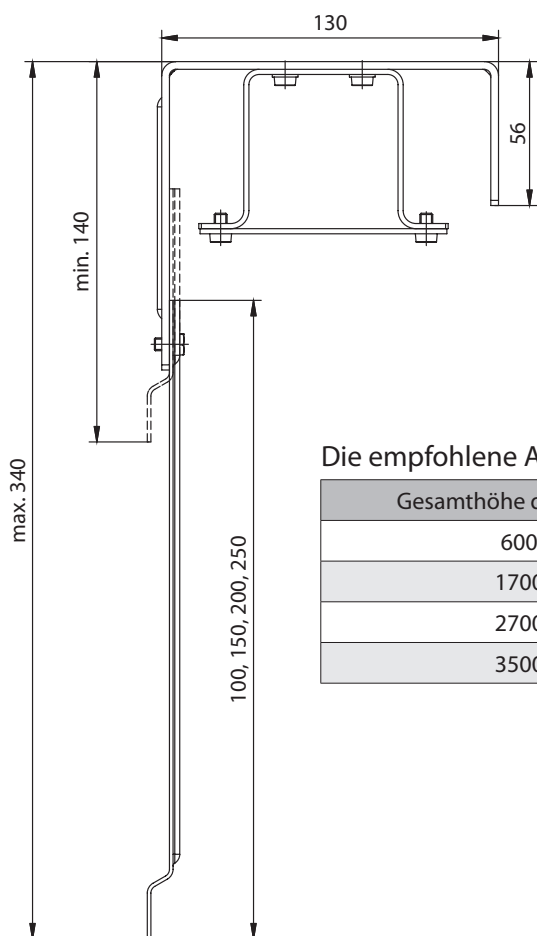
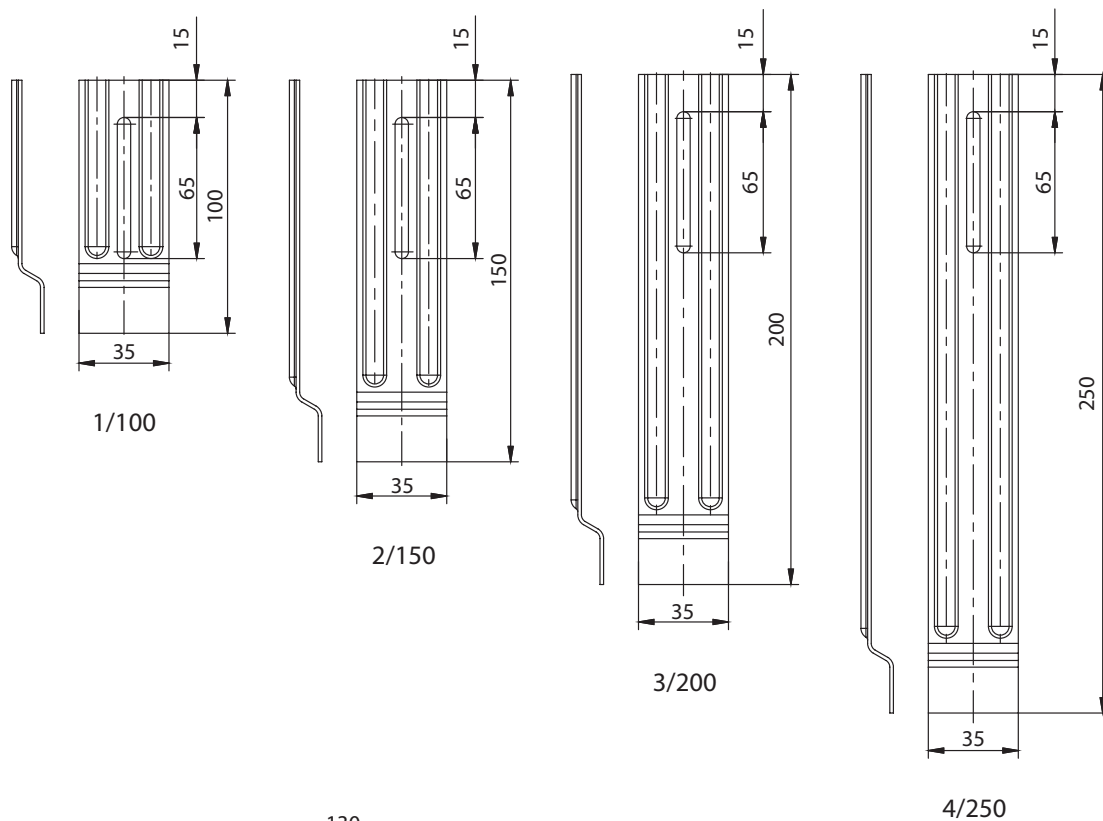
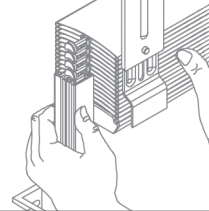
Pos.-Nr.:	Bezeichnung	Artikel-Nr.:
1	Halter	BGT0507-0012-000-0
2	Automatic - Halter	BGT2507-0012-000-0
3	Montagebügel	BGT1507-0010-000-0
4	Verlängerung 100, 150, 200, 250	BGT1508-0010- ... -0

Haltermaße



Abmessungen in [mm]

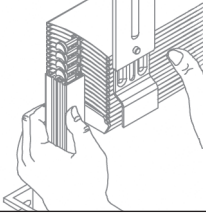
Verlängerungshalter



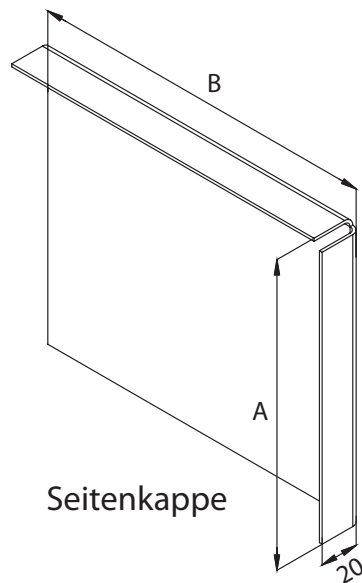
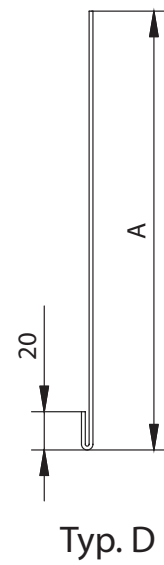
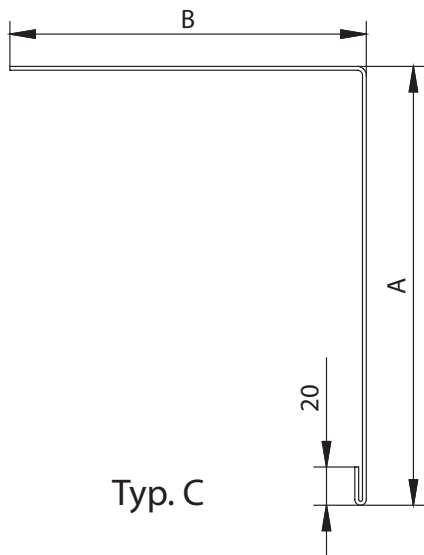
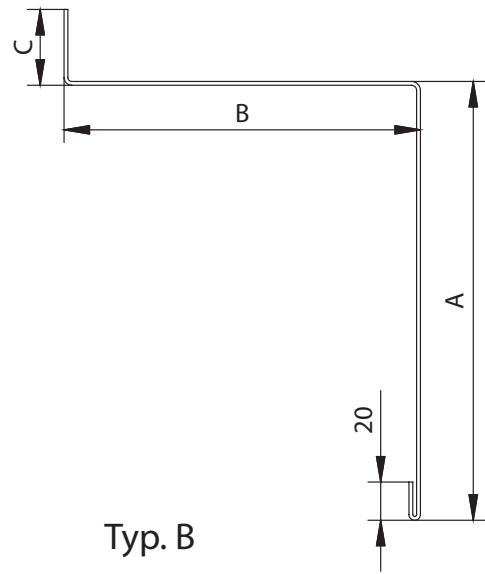
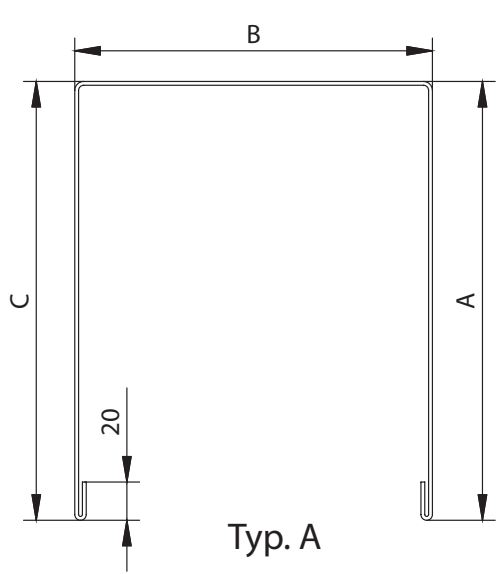
Die empfohlene Anzahl der Halter

Gesamthöhe der Anlage [mm]	Stückzahl der Montagebügel
600-1699	2
1700-2699	3
2700-3499	4
3500-4000	5

Abmessungen in [mm]

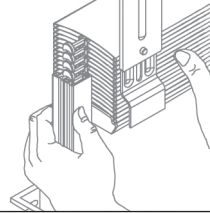


Blenden

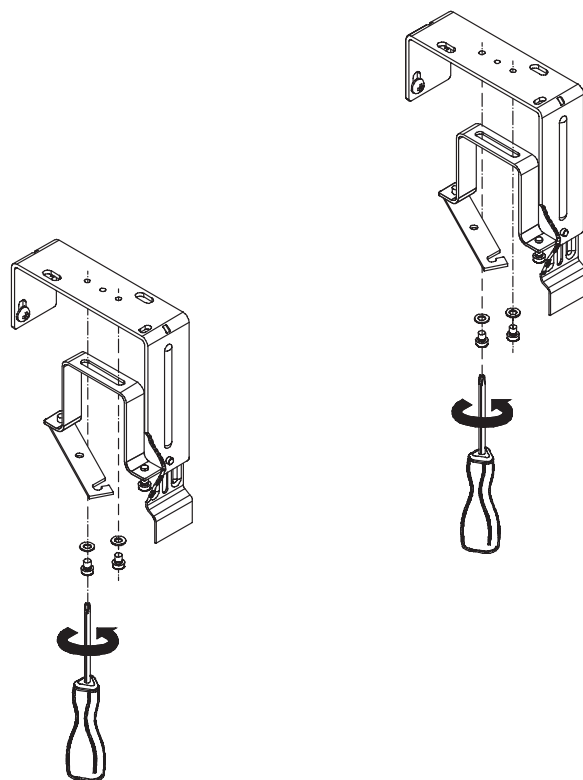
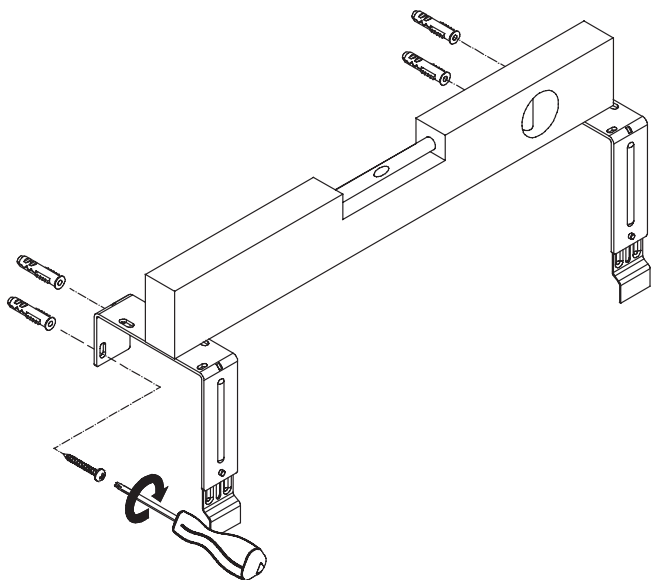


Abmessungen in [mm]

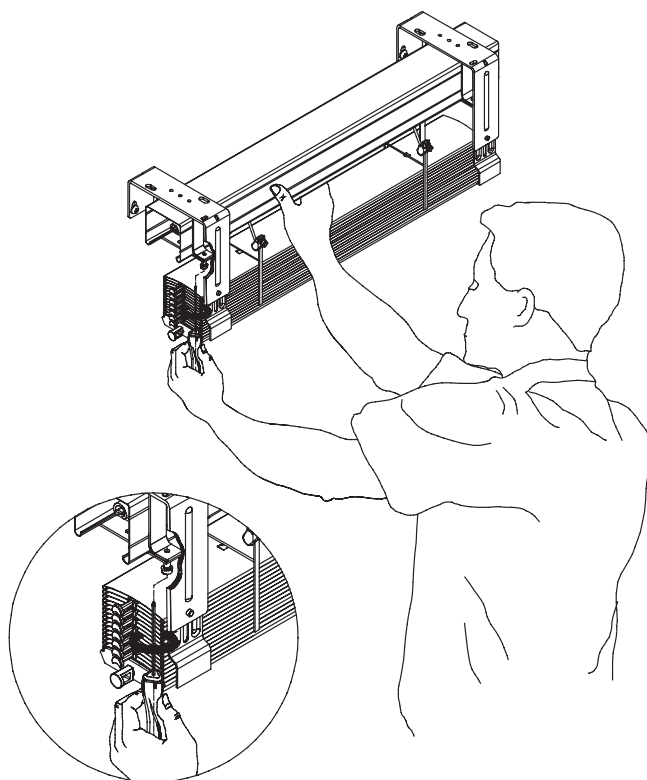
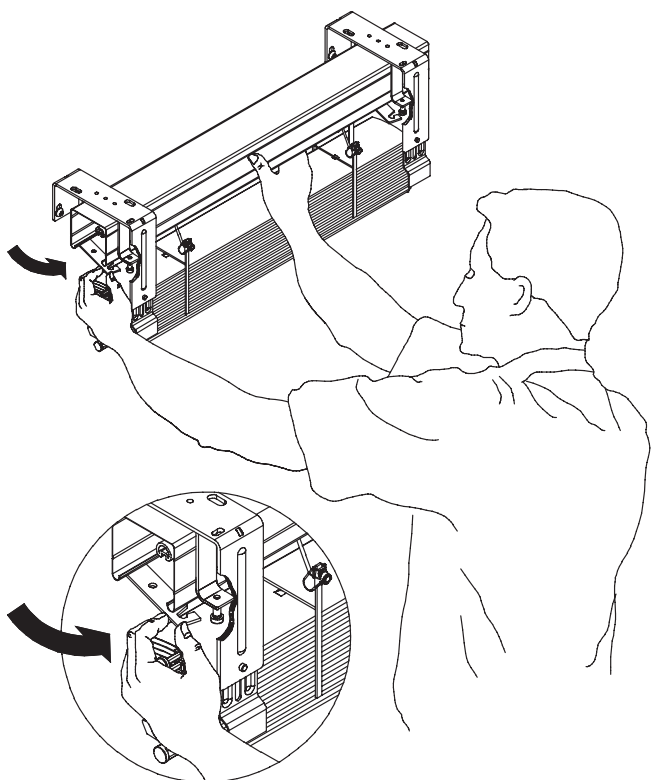
Montageanleitung – Allgemeines

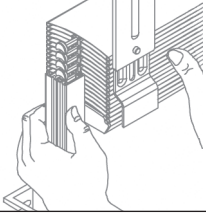


Montage der Oberschiene



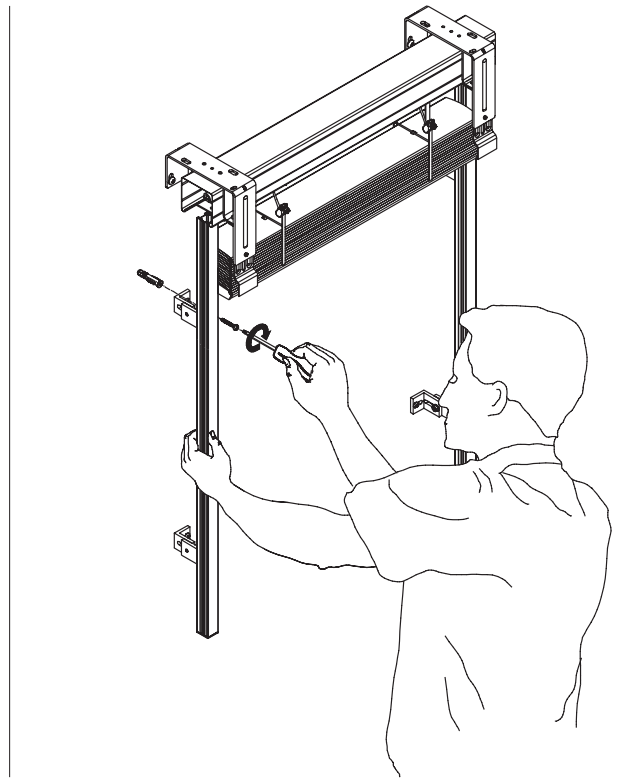
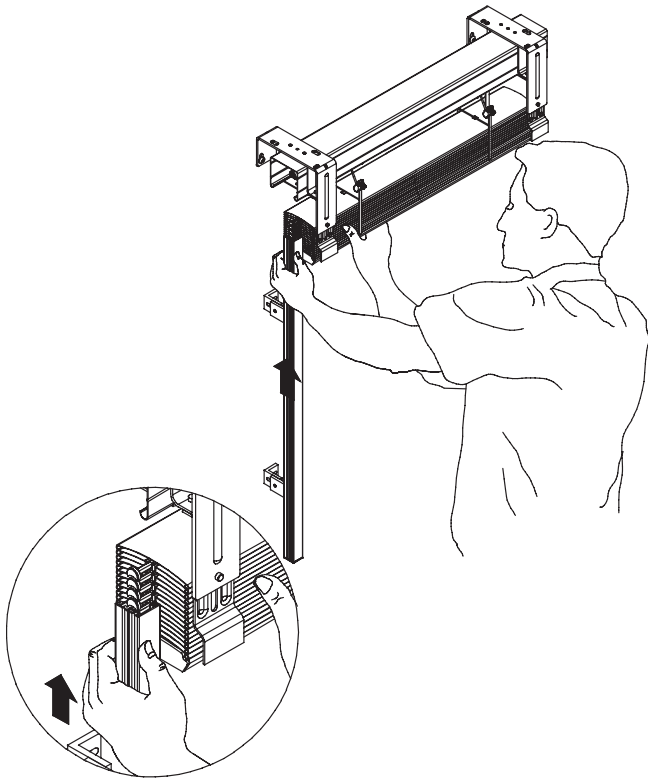
Montage der Anlage



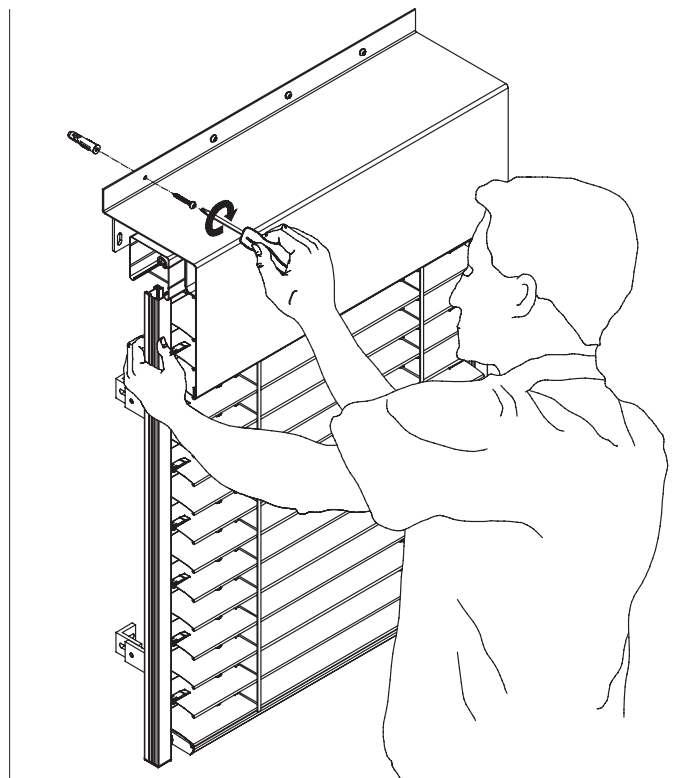
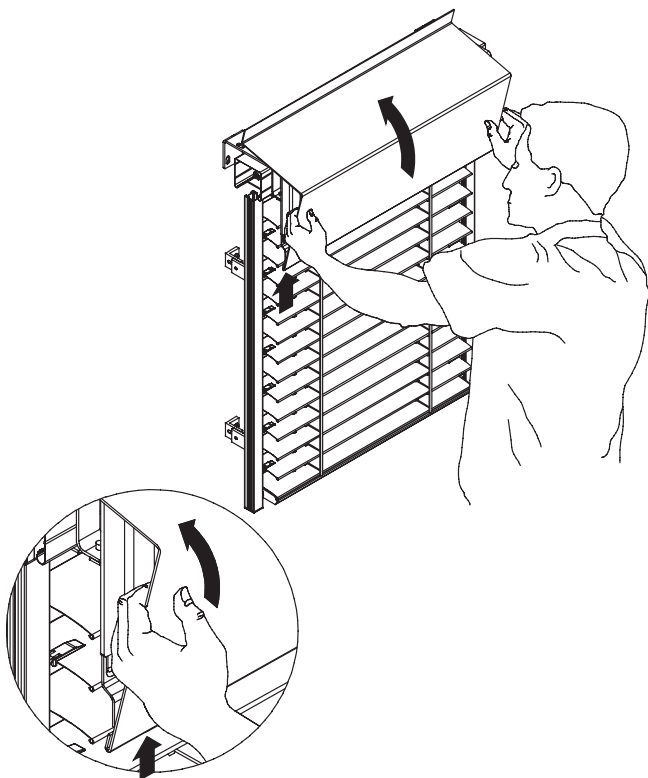


Montageanleitung – Allgemeines

Montage der Führungsschienen



Montage der Blenden



Besteller

Bestellnummer des Kunden

Bemerkungen:

Bestellnummer

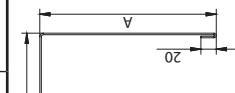
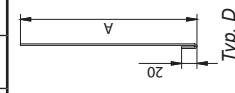
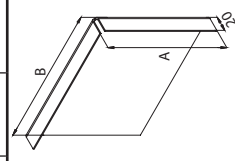
Datum der Bestellung

Lieferdatum

Transport per

Anspruchspartner

Außenjalousie										C 80				Z 90									
Nr.	Pos.-Nr.:	Lamellen		Abmessungen		Seitenführung			Typ des Antriebes			Unterleiste		Blende			Bemerkungen						
		Typ (C65, C80, Z90)	Farbe	Breite [mm]	Höhe [mm]	Führungsschienen	Halter	Seil	Kurbel	Kurbelabgang	Motor	Bedien- seite	Farbe	Typ	Kurbel- länge [mm]	45° / 90°		Kurbel- abgang	A	B	C	Farbe	
		3	4	5	6	7	8	9	10	11	12	13	14	15	16	17	18	19	20				
1																						21	
2																							
3																							
4																							
5																							
6																							
7																							
8																							
9																							
10																							
		Pos. 7: Typ der Führungsschienen: A - Einzel, B - Doppel				17. Typ der Blende																18. Seitenkappe	
		Pos. 9: Halter der Führungsschienen:																				Datum:	
		Typ A																				Unterschrift:	
		XL 50-70 mm																					
		2XL 70-105 mm																					
		3XL 105-170 mm																					
		4XL 170-295 mm																					



ERKLÄRUNGEN ZUM AUSFÜLLEN DES BESTELLFORMULARS

Außenjalousie										C 65				C 80				Z 90																				
Nr.	Pos.-Nr.:	Lamellen		Abmessungen		Seitenführung				Typ des Antriebes				Unterleiste		Blende			Bemerkungen																			
		Stückzahl	Typ (C65, C80, Z90)	Farbe	Breite [mm]	Höhe [mm]	Führungsschienen		Halter		Seil		Kurbel		Kurbel- länge [mm]		Kurbel- abgang			Motor	Bedien- seite		Farbe	Typ	A	B	C	Farbe										
						Typ	Farbe					45° / 90°		L	R	L	R																					
1	1	2	3	4	5	6	7	8	9	10	11	12	13	14	15	16	17	18	19	20	21																	
					1530	1650	A	RAL 9006	L-70		1200	45	B		X	RAL 9006	B	X	250	130	30																	

Feld 1 Positionsnummer eintragen

Feld 2 Stückzahl der Jalousien

Feld 3 Typ: C 65, C 80, Z 90

Feld 4 Farbe der Lamellen (nach RAL) eintragen

Feld 5 Breite der Anlage (in mm) eintragen

Feld 6 Höhe der Anlage (in mm) eintragen

Feld 7 Seitenführungsart eintragen: Einzel – A, Doppel – B

Feld 8 Farbe der Führungsschienen (nach RAL) eintragen

Feld 9 Typ des Abstandshalters eintragen: Typ A, Typ B:

Typ A

XL 50-70 mm L-70 50-70 mm

2XL 70-105 mm L-100 70-100 mm

3XL 105-170 mm L-145 100-145 mm

4XL 170-295 mm

Feld 10 "X" eintragen bei Seilführung (nur für System C65 und C80)

Feld 11 Kurbellänge eintragen

Feld 12 Kurbelabgang eintragen

Feld 13 Position des Kurbelabganges eintragen: Variante A, B und C (siehe Seite 38 des Technischen Katalogs)

Feld 14 "X" = Motorantrieb

Feld 15 "X" Ausgangsseite der Kurbel oder des Elektrokabels

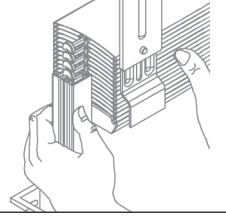
Feld 16 Farbe der Unterleiste nach RAL

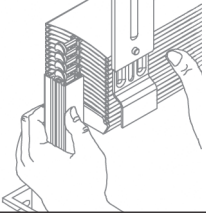
Feld 17 Blendentyp: Typ A, B, C, D

Feld 18 "X" = Seitenkappen: A, B, C, D

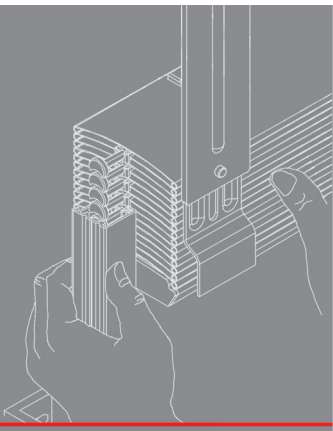
Feld 19 Seitenkappenmaße nach Zeichnungen (siehe Seite 42 des Technischen Katalogs)

Feld 20 Farbe der Blenden nach RAL





Notizen



JALOUSIE-WELT.DE

SONNENSCHUTZTECHNIK NACH MASS

Neugrabener Bahnhofstr. 18
21149 Hamburg - Germany
Tel.: +49 40 796 86 793
Fax: +49 40 796 86 794

E-Mail: info@jalousie-welt.de
Internet: www.jalousie-welt.de