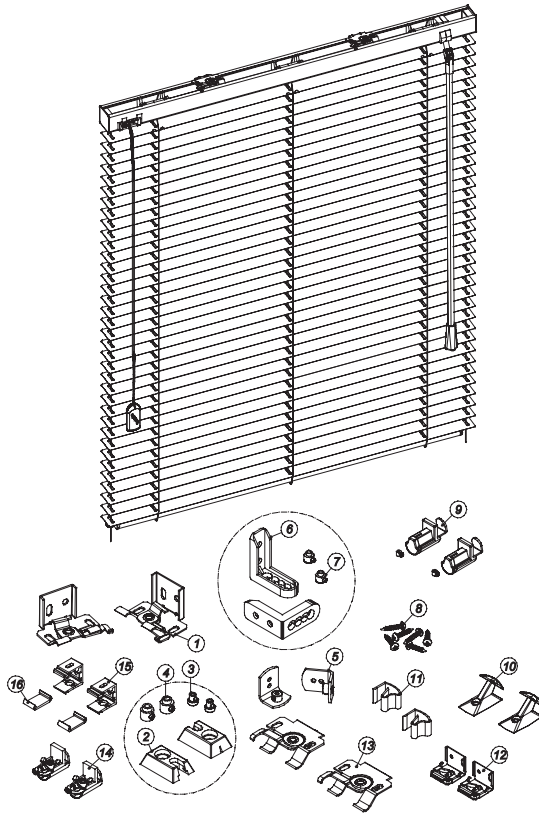


Horizontaljalousien 25 x 25

Montageanleitung



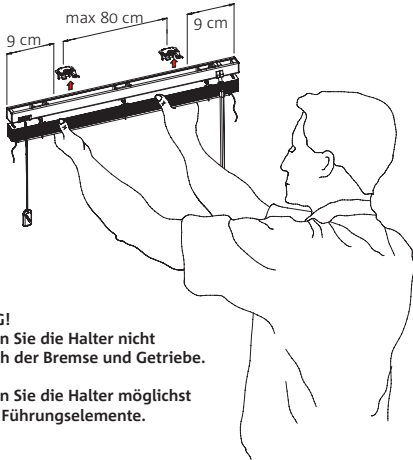
Pos.	Montageteile
1	Universalhalter Twist
2	Spannschuh
3	Feststerring für Spannschuh Ø 4 mm
4	Feststerring für Spannschuh Ø 6 mm
5	Spannwinkel mit kleinem Feststerring
6	Spannwinkel
7	Feststerring für Spannschuh Ø 8mm
8	Schraube M3x12
9	Klemmträger
10	Schnurwickler
11	Clipträger 19x27
12	Federhalter 25x25
13	Deckenhalter (Twist) 25 x 25

Pos.	Montageteile
14	Klemmträger
15	Haltering PVC
16	Riegel des PVC Halterrings

Anzahl der Halter je nach Breite der Jalousie	
Jalousie Breite [mm]	Anzahl der Halter [stk]
>1190	2
1200 bis 1399	3
1400 bis 2099	4
2100<	5

1

Montage der Halter

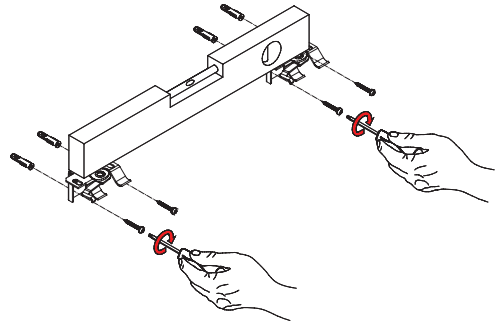


ACHTUNG!
Montieren Sie die Halter nicht
im Bereich der Bremse und Getriebe.

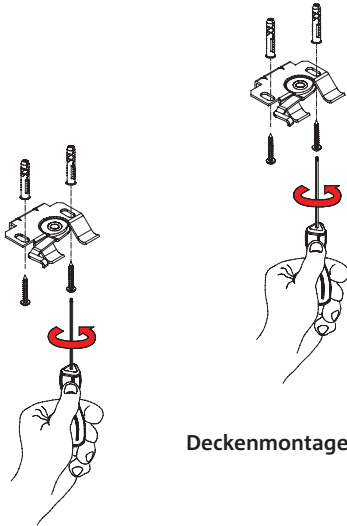
Montieren Sie die Halter möglichst
nahe der Führungselemente.

2

Wandmontage



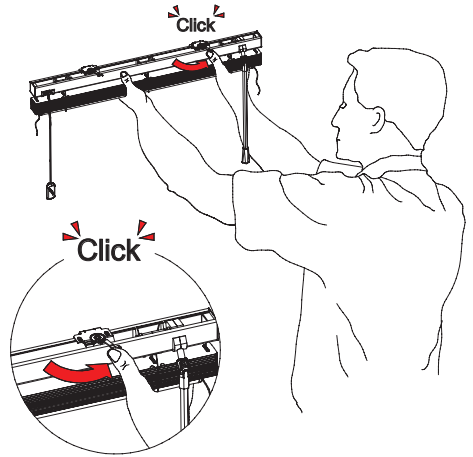
3



Deckenmontage

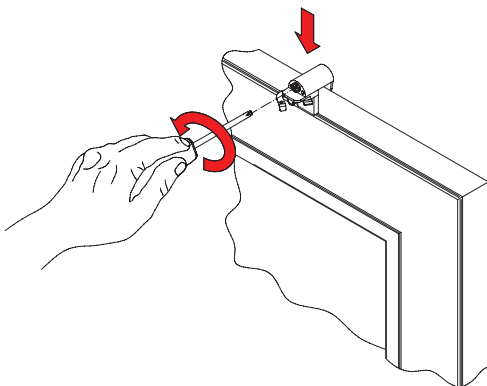
4

Jalousiemontage

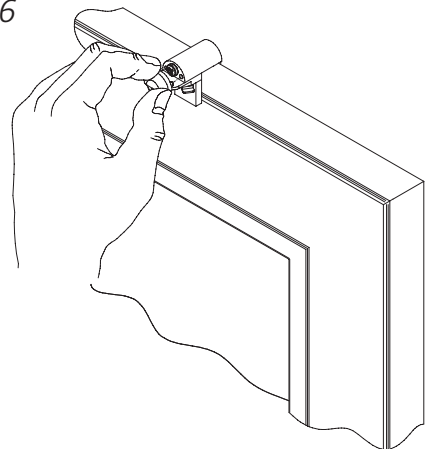


5

Klemmträgermontage

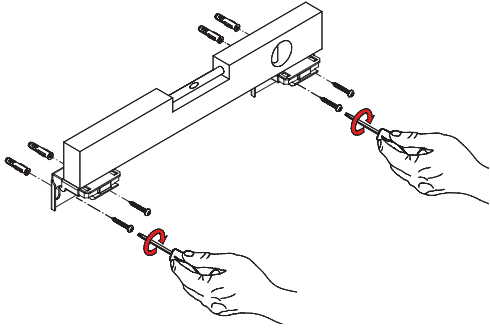


6



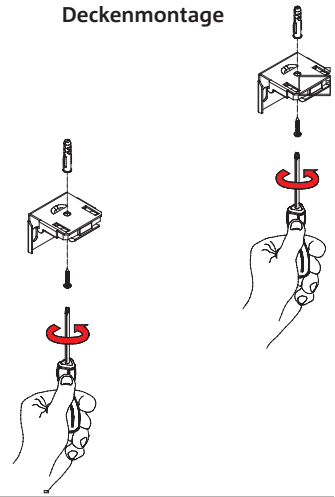
7

Wandmontage der Halter



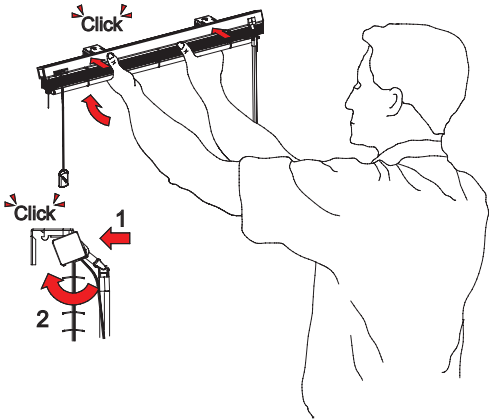
8

Deckenmontage



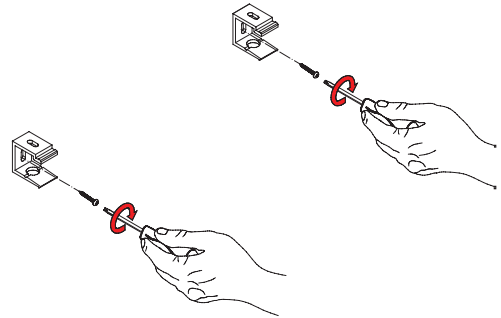
9

Jalousiemontage



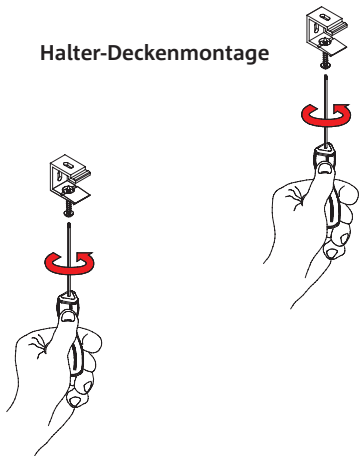
10

Halter-Wandmontage



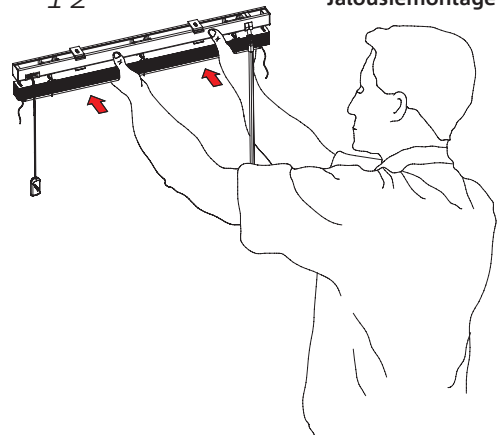
11

Halter-Deckenmontage

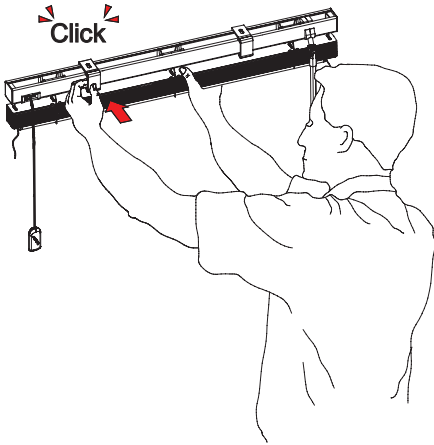


12

Jalousiemontage

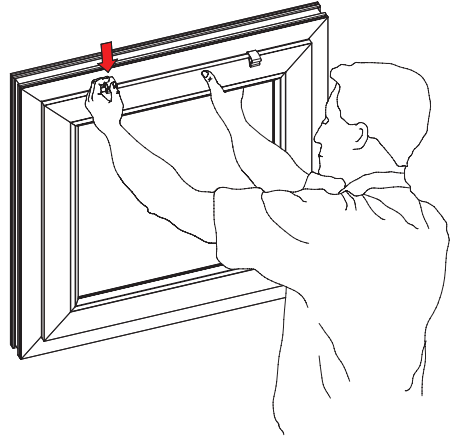


13



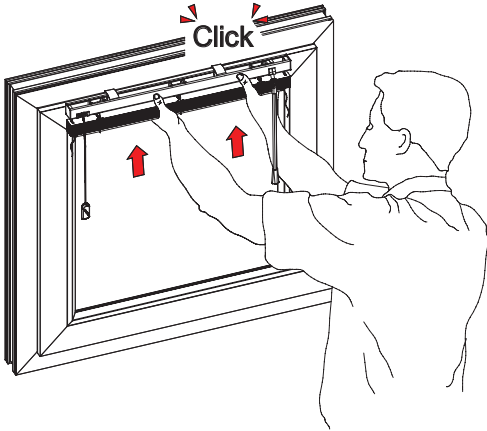
14

Klemhaltermontage



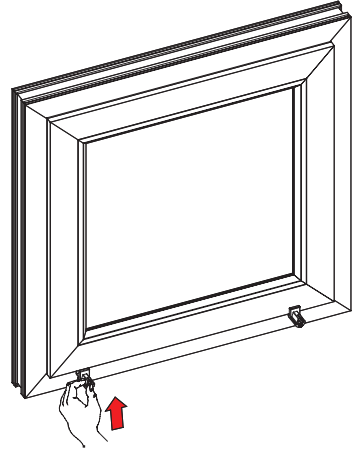
15

Jalousiemontage

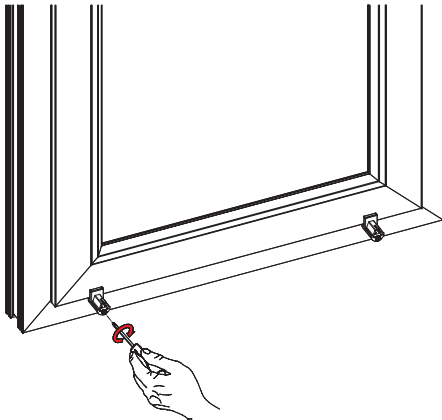


16

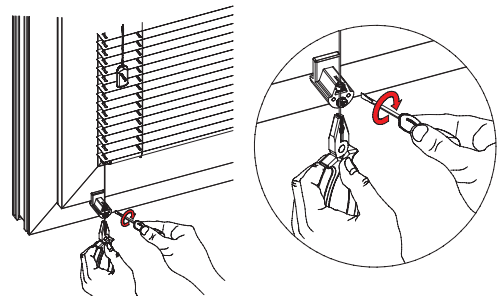
Spannschuhmontage
bei Seitenführung



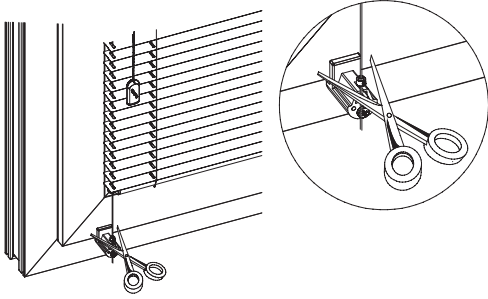
17



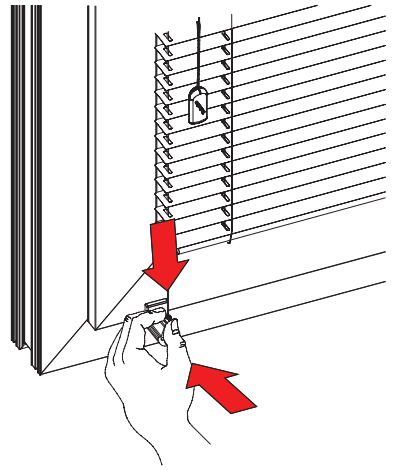
18



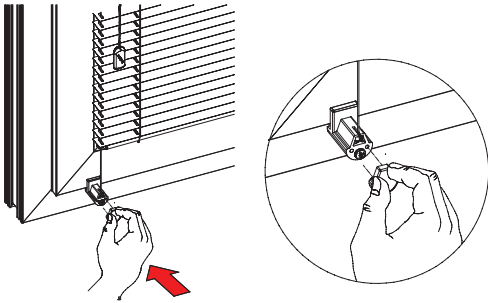
19



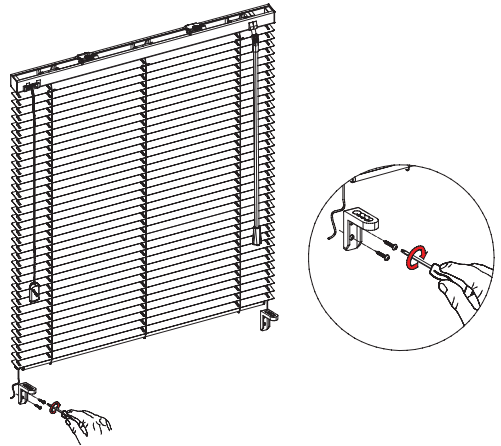
20



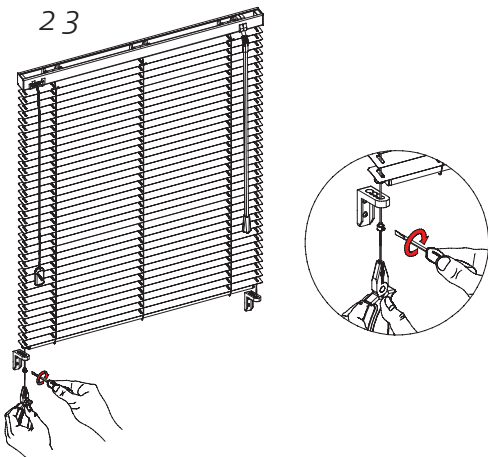
21



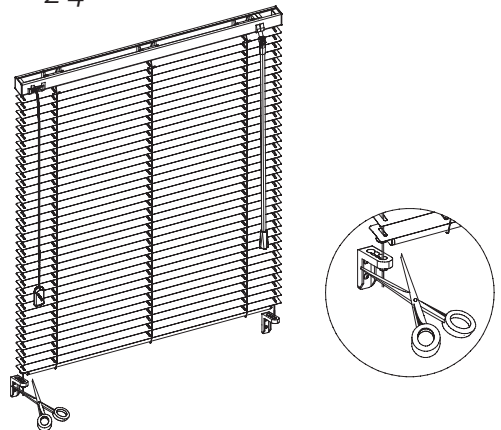
22



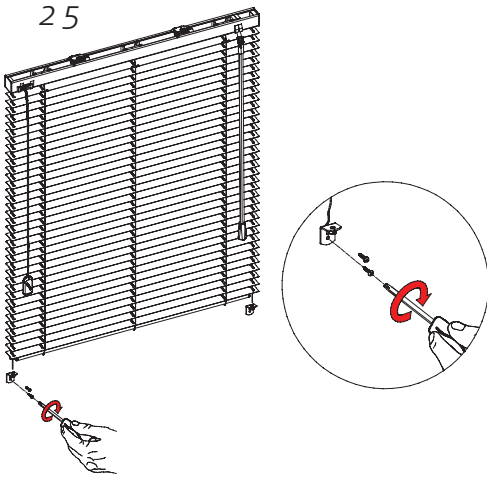
23



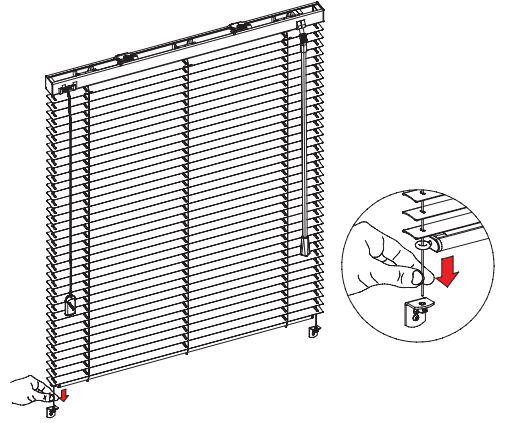
24



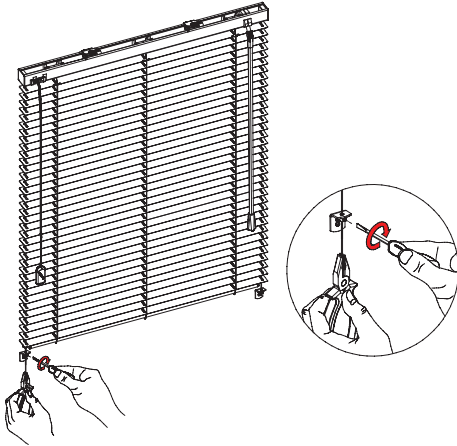
25



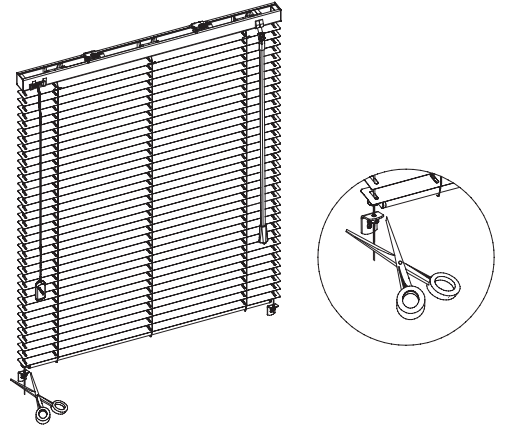
26



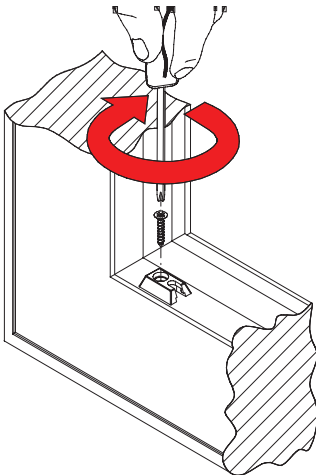
27



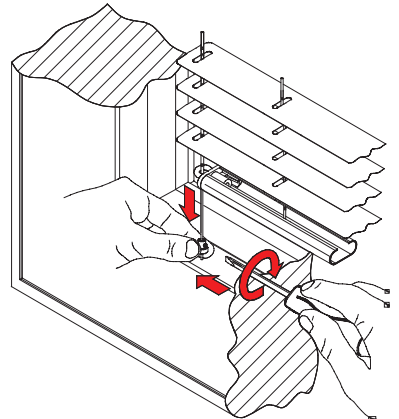
28



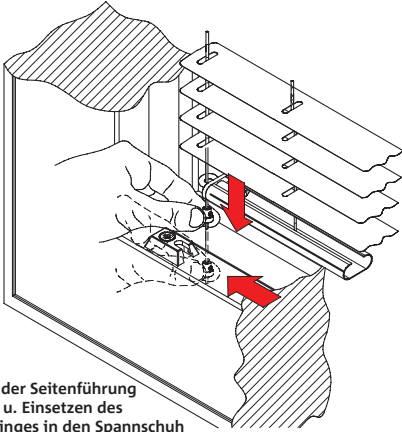
29



30



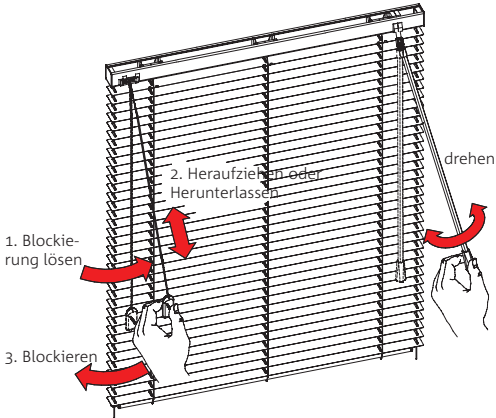
31



Achtung!
Spannen der Seitenführung
(5-8 mm) u. Einsetzen des
Feststellers in den Spannschuh

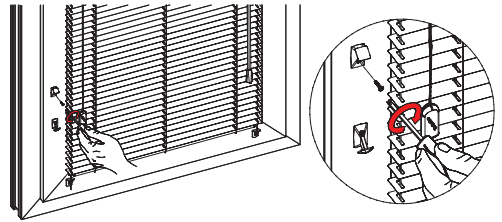
32

Bedienung der Jalousie

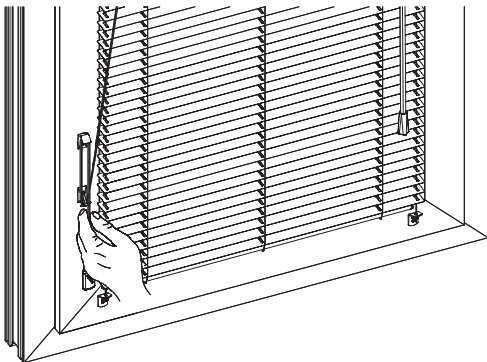


33

Montage des Schnurwicklers



34



Bedienungsanleitung der Horizontaljalousien 25 x 25

Bemessung und Montage

- Die Bemessung und Montage soll nur von geschultem Personal durchgeführt werden
- Der Hersteller haftet nicht für fehlerhafte Bemessung und fehlerhafte Montage

Benutzug

- Für die Einstellung der gewünschten Jalousielänge benutzen Sie bitte die Zugseile. Für die Einstellung des Neigungswinkels der Lamellen benutzen Sie bitte den Bendienstab (Bild 32)
- Die Jalousie soll nur dann benutzt werden, wenn sich in ihrem Arbeitsbereich keine Hindernisse befinden
- Im Falle fehlerhaften Funktionierens der Jalousie wenden Sie sich an den Händler bzw. Hersteller

Produktpflege

- Die Jalousie soll wenigstens einmal monatlich abgestaubt werden
- Bei Sanierungen und im Falle großer Staubeentwicklung soll die Jalousie vorher hochgezogen werden

Der Hersteller haftet nicht für:

- Riss der Feder aufgrund fehlerhaften Benutzung
- Beschädigung aufgrund Überlastung
- unzureichende Montage, d.h. in Räumen mit hoher Luftfeuchtigkeit und in der Nähe von Wärmequellen, wo die Materialien einer Formänderung unterliegen
- Ästhetikverlust aufgrund der Verschmutzung, falscher Reinigung, Beschädigung mit chemischen Mitteln
- Umarbeitung oder Reparatur die seitens des Kunden unternommen wurden und eine Beschädigung der Jalousie verursachen
- Kratzer des Lackes und Beschädigungen der Textilelemente beim Auspacken des Produktes
- Mechanische Beschädigungen und Beschädigungen aufgrund:
 - nicht zweckmäßiger Benutzung des Produktes
 - nicht fachgerechter Aufbewahrung
 - unsachgemäßen Gebrauch entstandene Überlastung
 - Nichteinhaltung der Herstellerhinweise in dieser Montageanleitung
 - höherer Gewalt wie z.B. Überschwemmung usw.