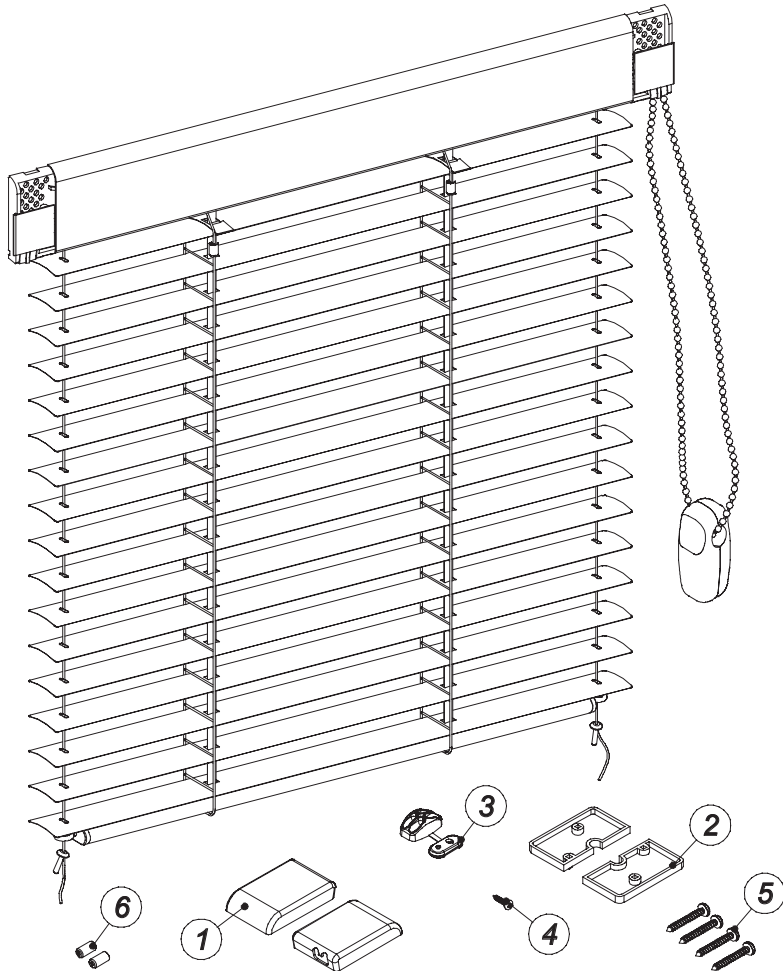


Horizontaljalousien Venus

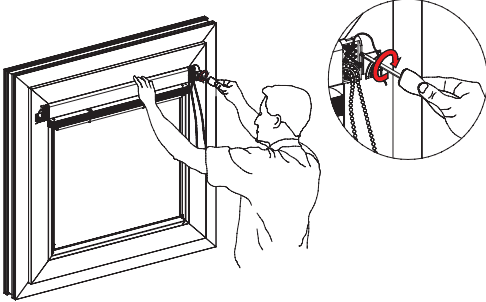
Montageanleitung



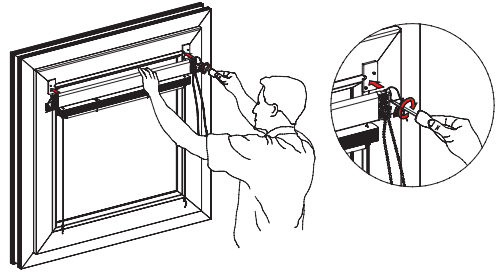
Pos.	Montageteile
1	Seitenkappe
2	Distanzscheibe
3	Zugentlastung
4	Schraube 3x20 Spax
5	Schraube 3x20 für Fadenblockade
6	Fadenblockade

1

Montage der Jalousie beim PVC Fenster

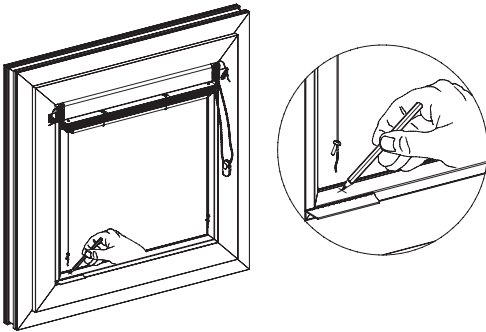


2

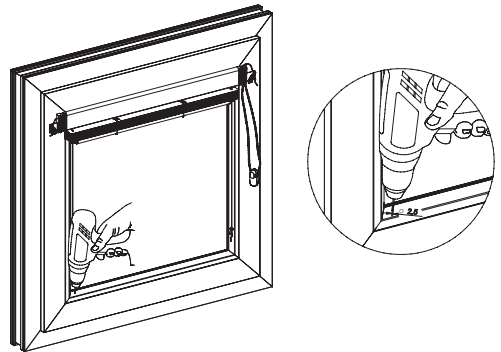


Wenn die Tiefe der Glassleiste kleiner als 19 mm ist,
wird die Distanzscheibe genutzt.

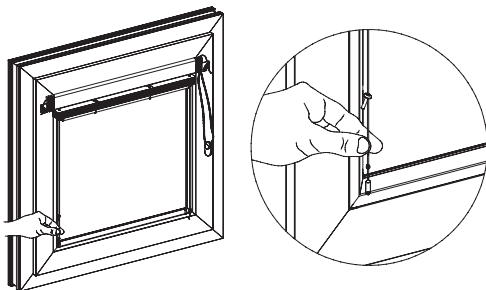
3



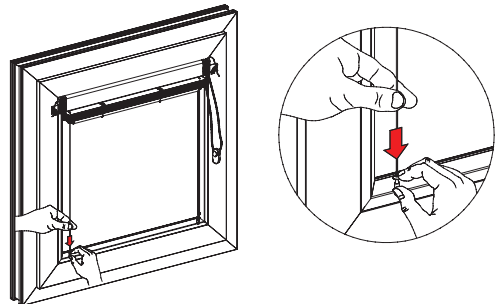
4



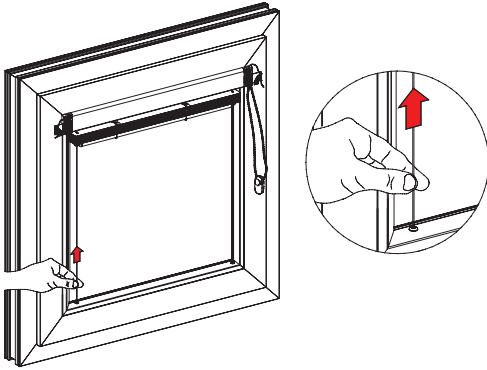
5



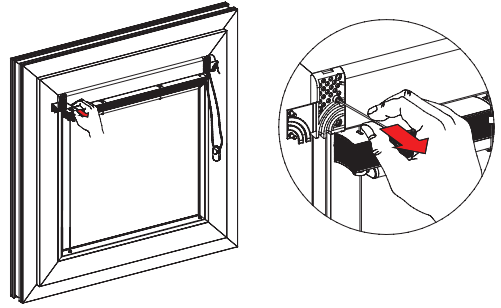
6



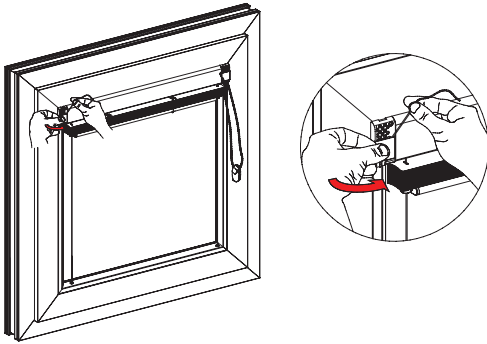
7



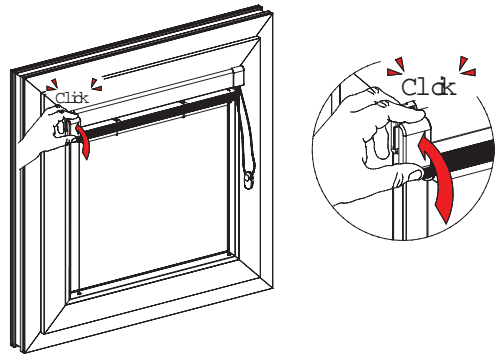
8



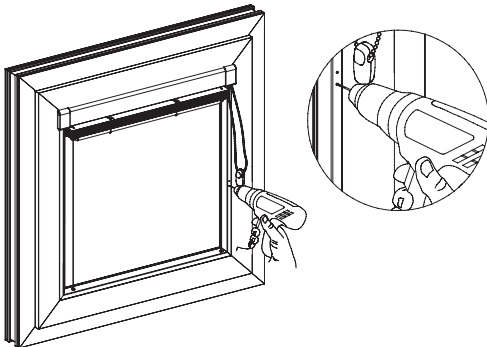
9



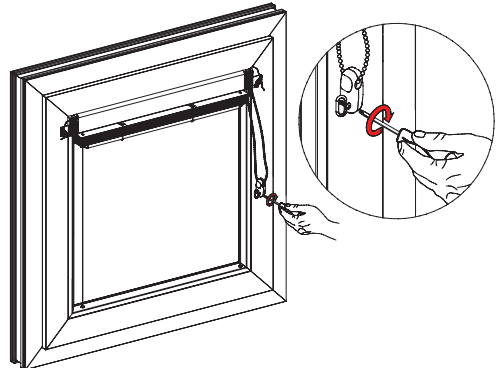
10



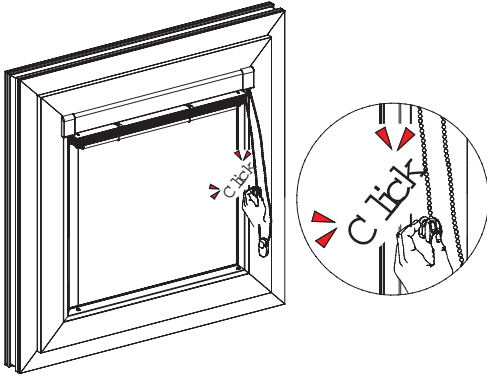
11



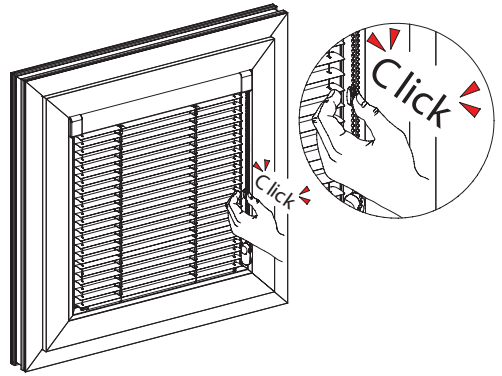
12



13

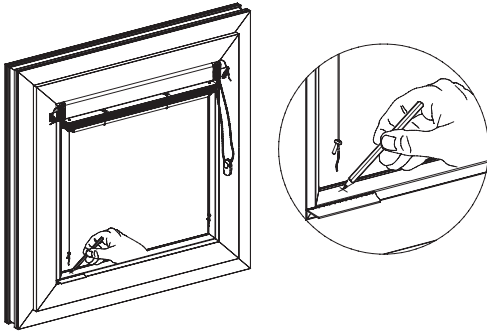


14

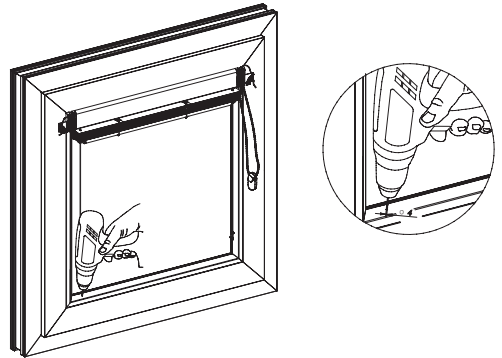


15

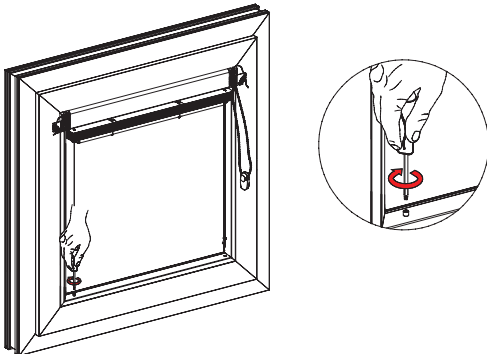
Montage der Jalousie beim Holzfenster



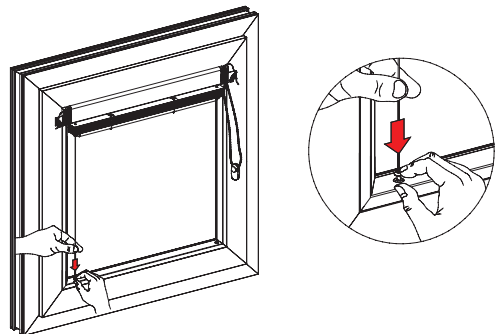
16



17

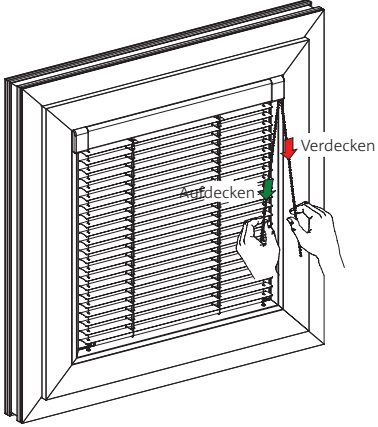


18

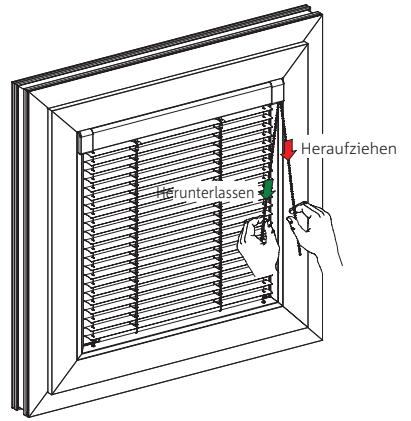


19

Bedienung der Jalousie



20



Bedienungsanleitung der Horizontaljalousien Venus

Bemessung und Montage

- Die Bemessung und Montage soll von geschultem Personal durchgeführt werden
- Der Hersteller haftet nicht für fehlerhafte Bemessung und fehlerhafte Montage

Benutzung

- Bedienen Sie den Mechanismus mit Sorgfalt: Die Jalousie nur bis zum Anschlag hochziehen oder herunterlassen, anderenfalls kann der Mechanismus beschädigt werden (Bild 19, 20)
- Die Jalousie soll nur dann bedient werden, wenn in sich im Arbeitsbereich keine Hindernisse befinden
- Im Falle von Fehlern melden Sie sich bei Ihrem Händler bzw. bei dem Hersteller

Produktpflege

- Die Jalousie wenigstens einmal monatlich entstauben
- Bei Sanierungen und großer Staubentwicklung die Jalousie vorher hochziehen

Der Hersteller haftet nicht für:

- Riss der Feder aufgrund fehlerhafter Benutzung
- Beschädigung aufgrund übermassiger Belastung
- unzureichende Montage, d.h. in Räumen mit hoher Luftfeuchtigkeit und in der Nähe von Wärmequellen, wo die Materialien einer Formänderung unterliegen
- Ästhetikverlust aufgrund Verschmutzung, falscher Reinigung, Beschädigung mit chemischen Mitteln
- Umarbeitungen oder Reparaturen, die vom Kunden unternommen wurden und die eine Beschädigung des Vorhanges verursachten
- Verkratzungen des Lackes und Beschädigungen der Textilelemente beim Auspacken des Produktes
- Mechanische Beschädigungen und Beschädigungen aufgrund:
 - nicht zweckmäßiger Benutzung des Produktes
 - nicht fachgerechter Aufbewahrung
 - übermassiger Belastung
 - Nichteinhaltung der Herstellerhinweise in dieser Montageanleitung
 - höhere Gewalt, wie z.B. atmosphärische Erscheinungen usw.