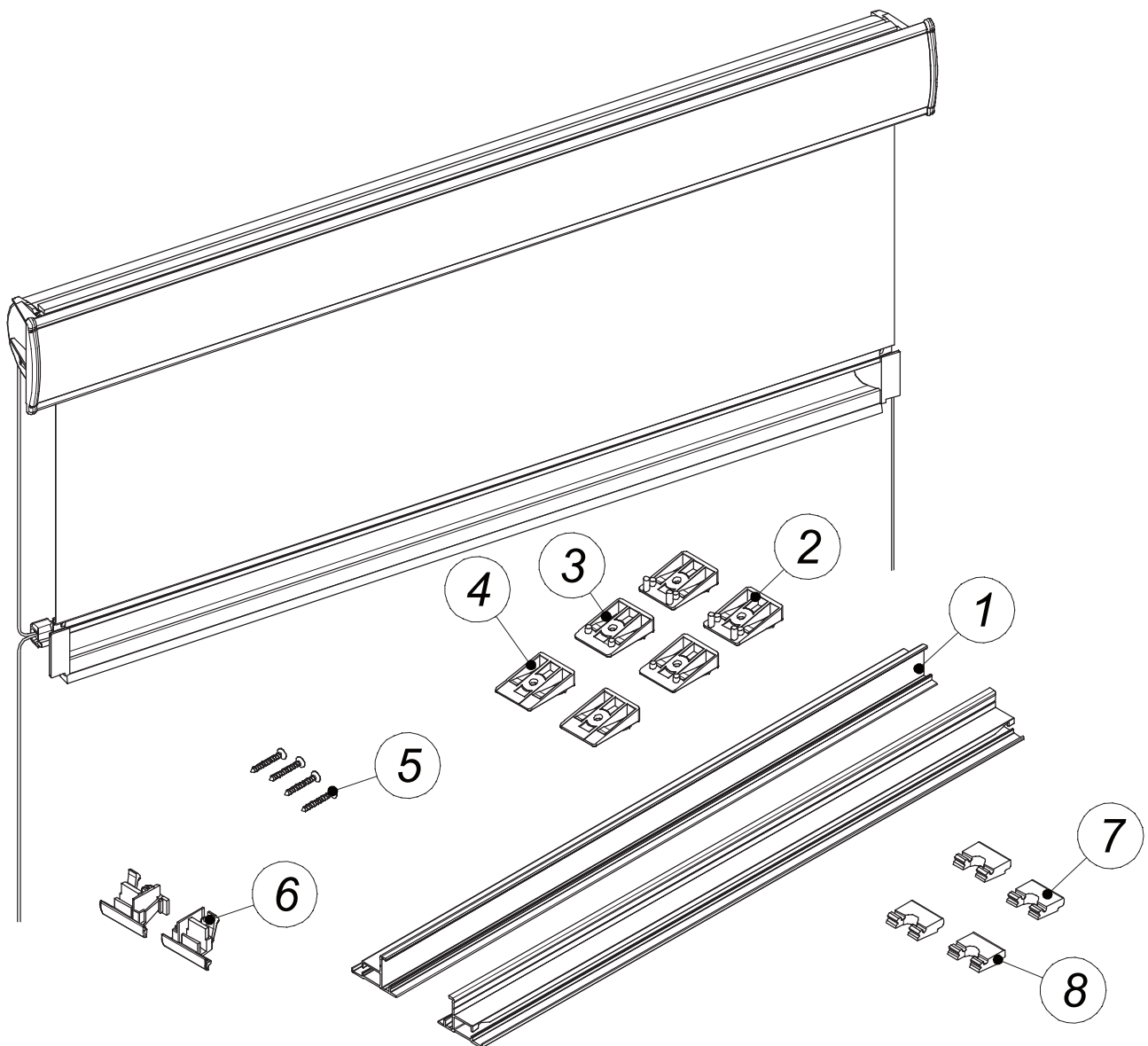


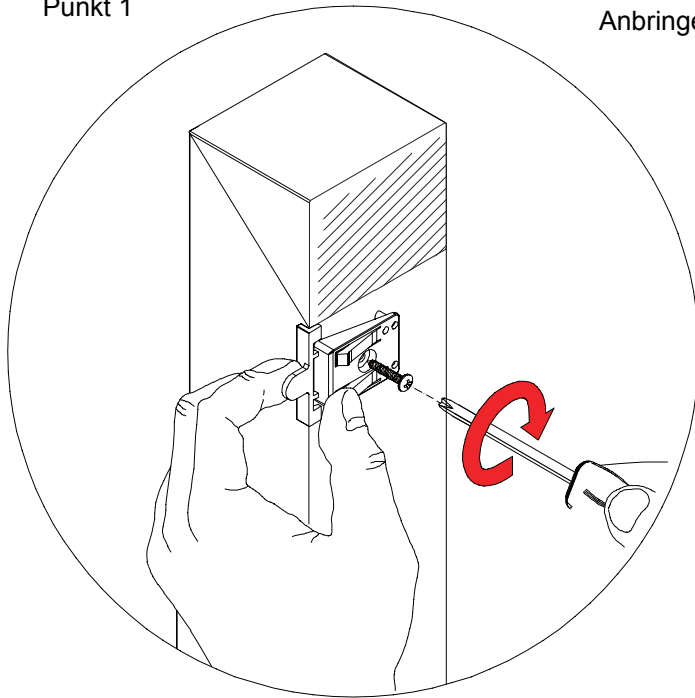
Dachfensterrollo Typ: "Premium" - Montageanleitung



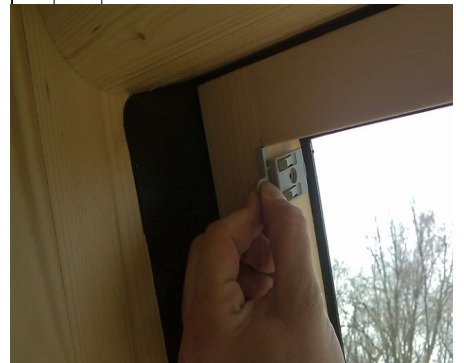
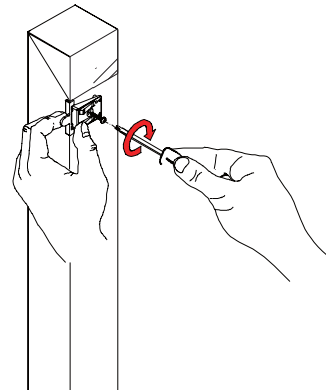
Nr	Bezeichnung
1	Führungsschiene
2	Montagehalter null Grad
3	Montagehalter sechs Grad
4	Montagehalter zwölf Grad

Nr	Bezeichnung
5	Schrauben 2,5 x 25
6	Führungsschienen Blende
7	Halter für Führungsschiene null Grad
8	Halter für Führungsschiene sechs Grad

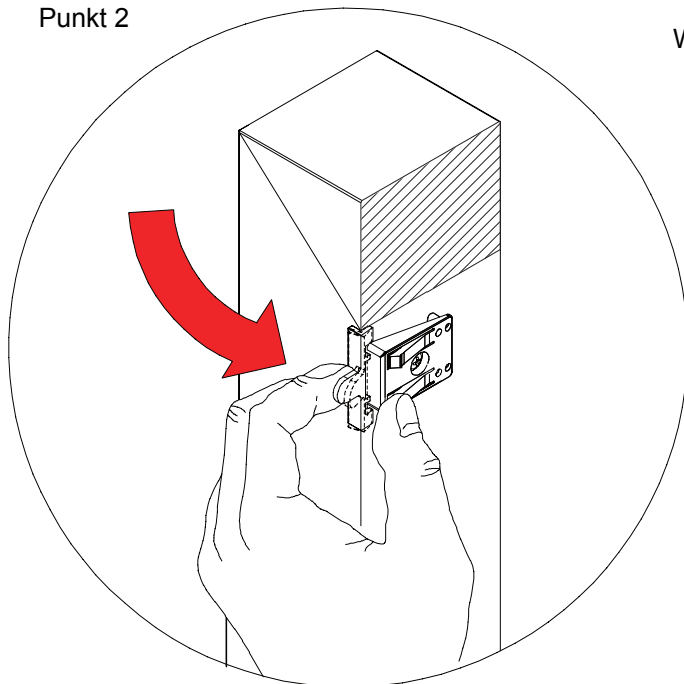
Punkt 1



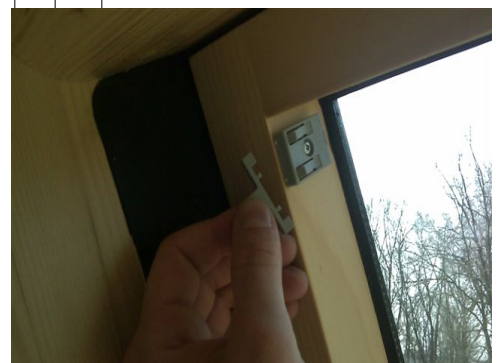
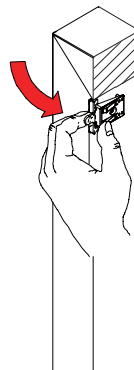
Anbringen von Kassetten Montagehalter Pos. 2

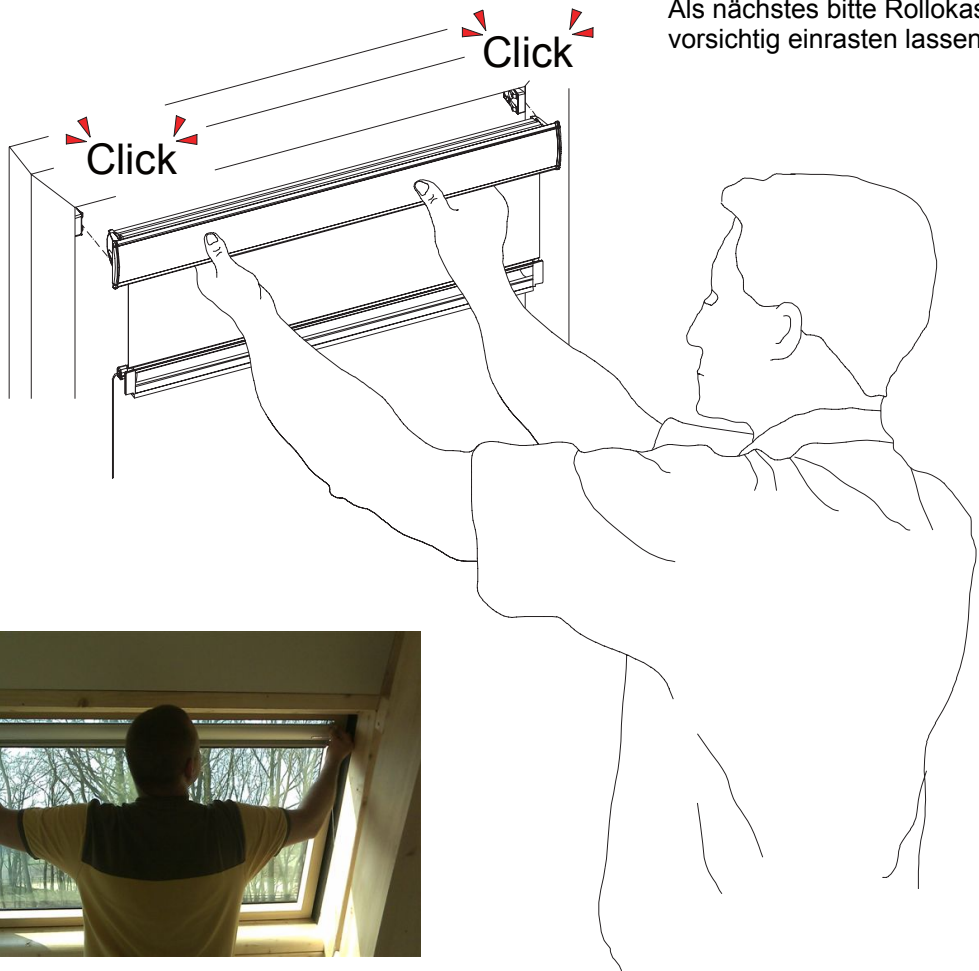


Punkt 2

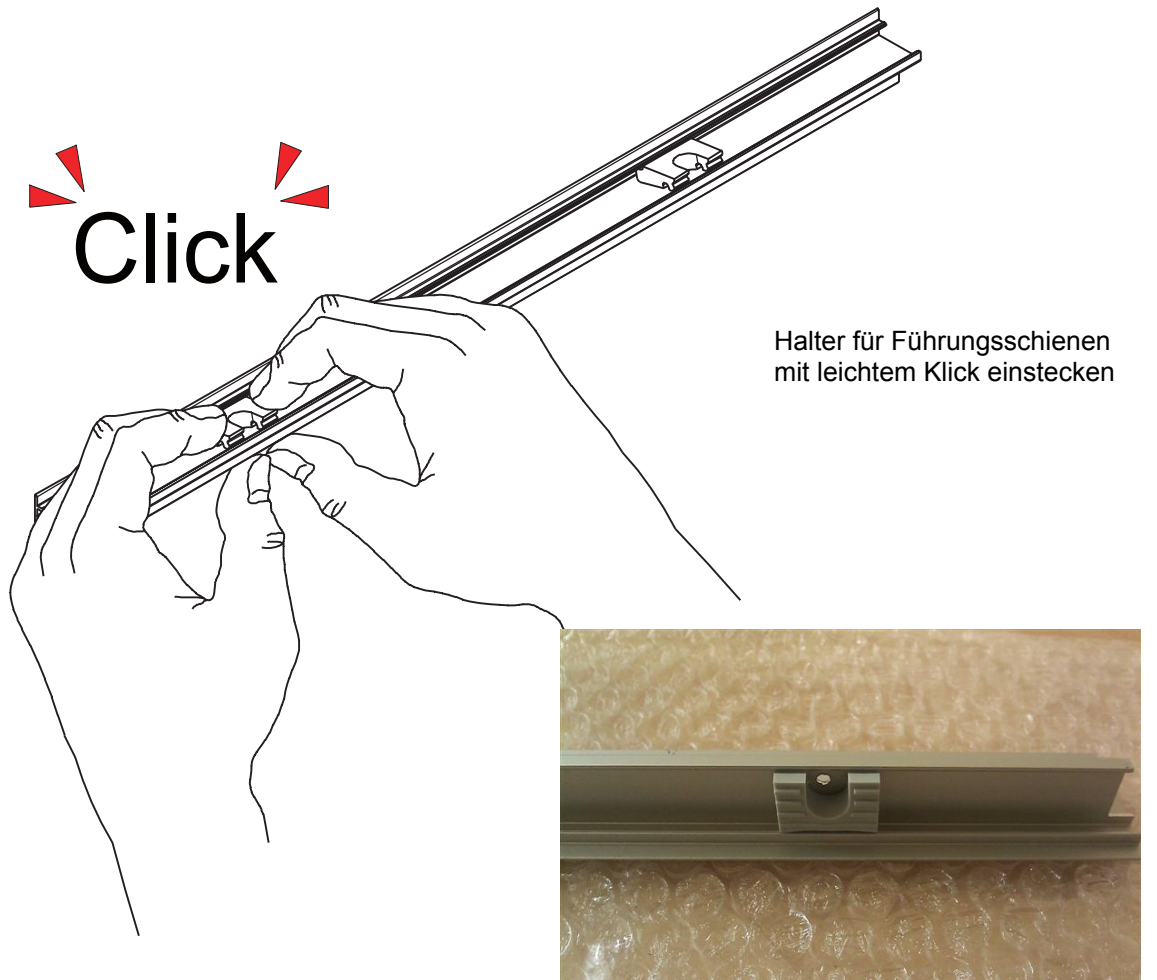
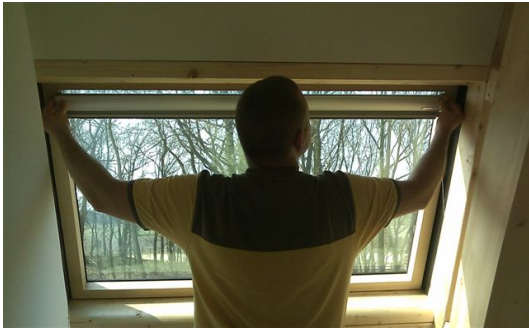


Wichtig! Bitte beide Halter gut ausrichten.



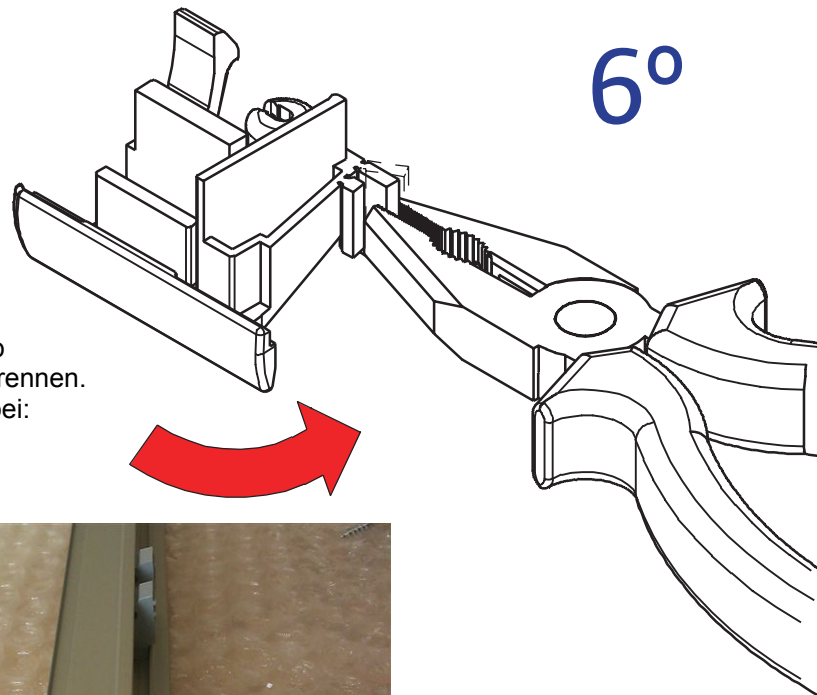


Als nächstes bitte Rollokassette vorsichtig einrasten lassen.



Halter für Führungsschienen mit leichtem Klick einstecken

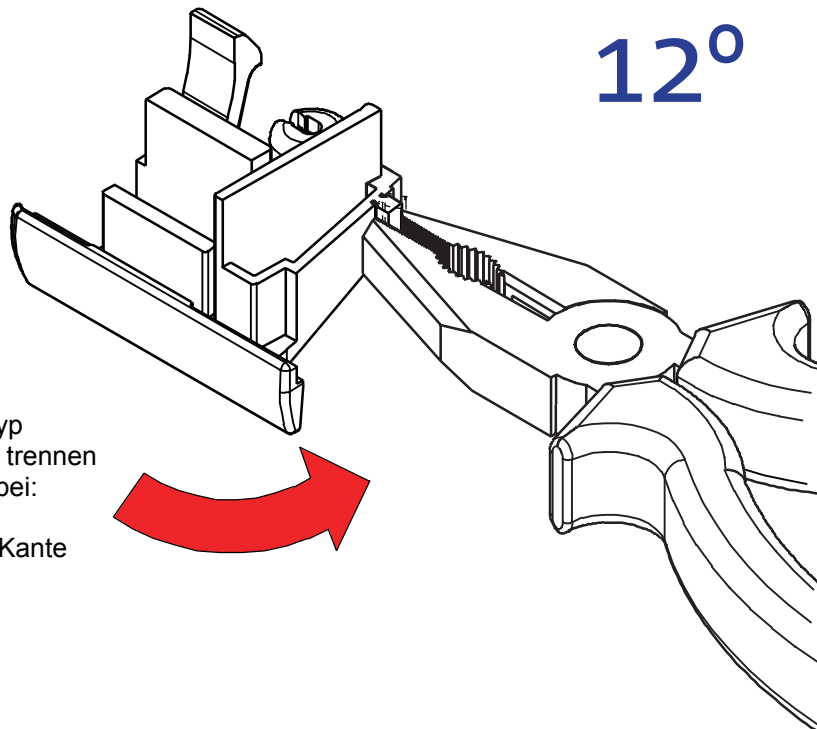
Punkt 5



Je nach Fenster Typ
bitte entsprechend trennen.
Sechs Grad Kante bei:
Velux mit 2 Kanten
Velux mit 1 Kante
Okpol mit 2 Kanten



Punkt 6



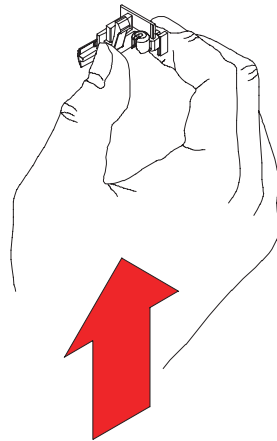
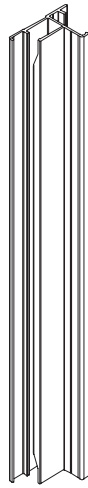
Je nach Fenster Typ
bitte entsprechend trennen
Zwölf Grad Kante bei:

Roto mit schräger Kante

alle Fakro Fenster

Seite 5

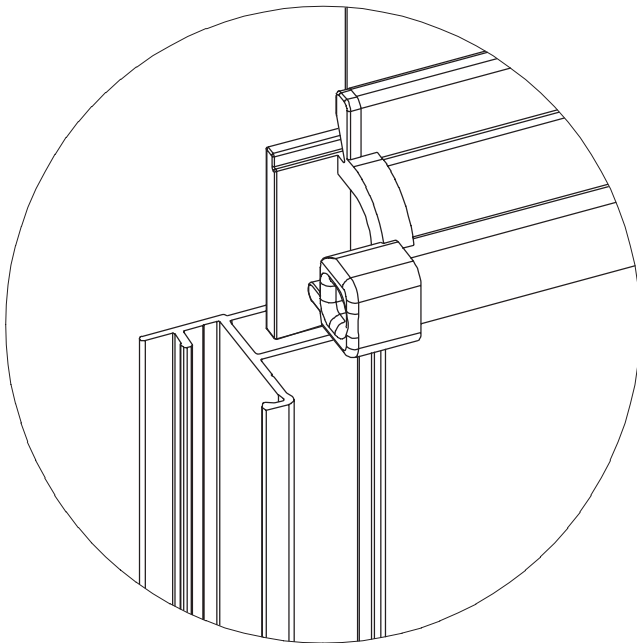
Punkt 7



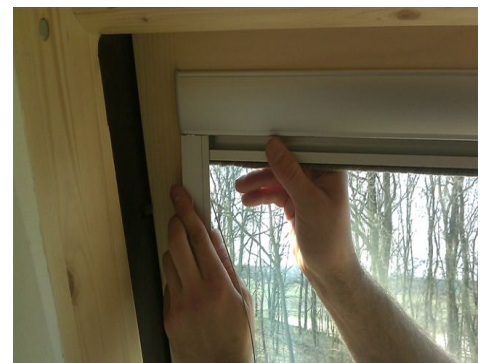
Führungsschienen Blenden von unten einstecken.



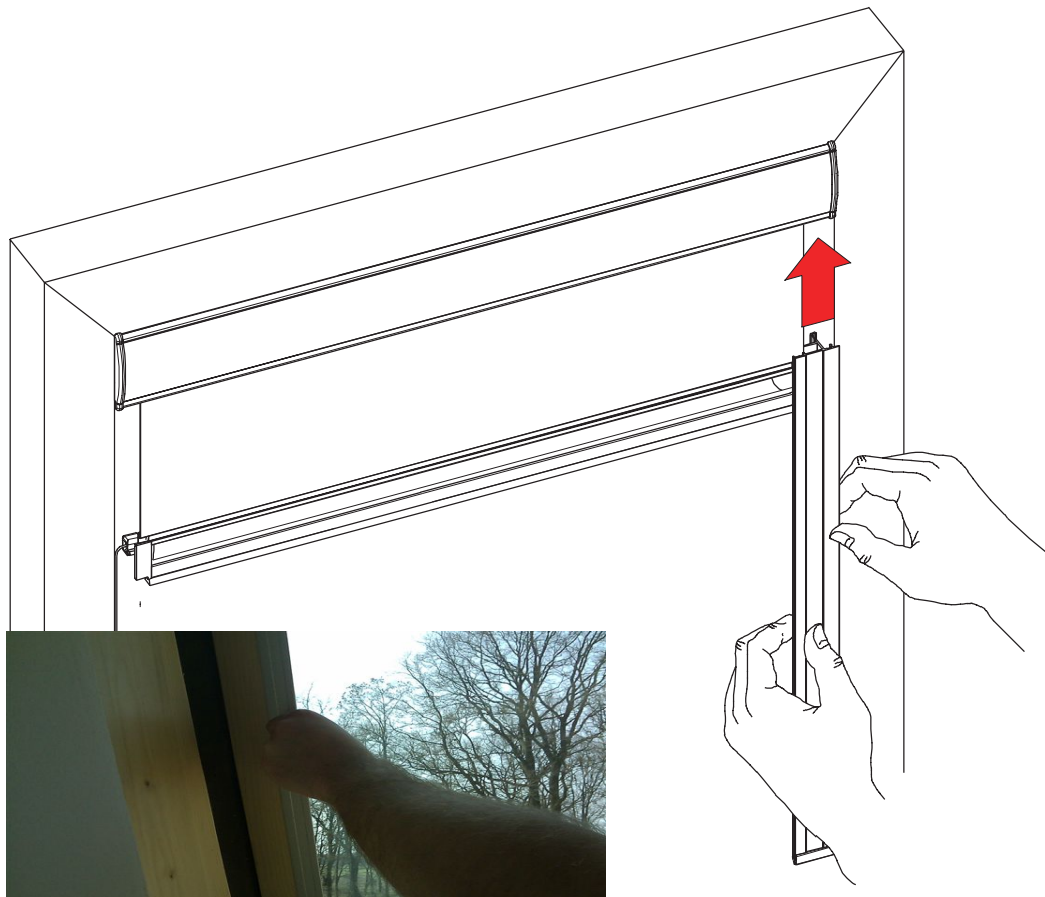
Punkt 8



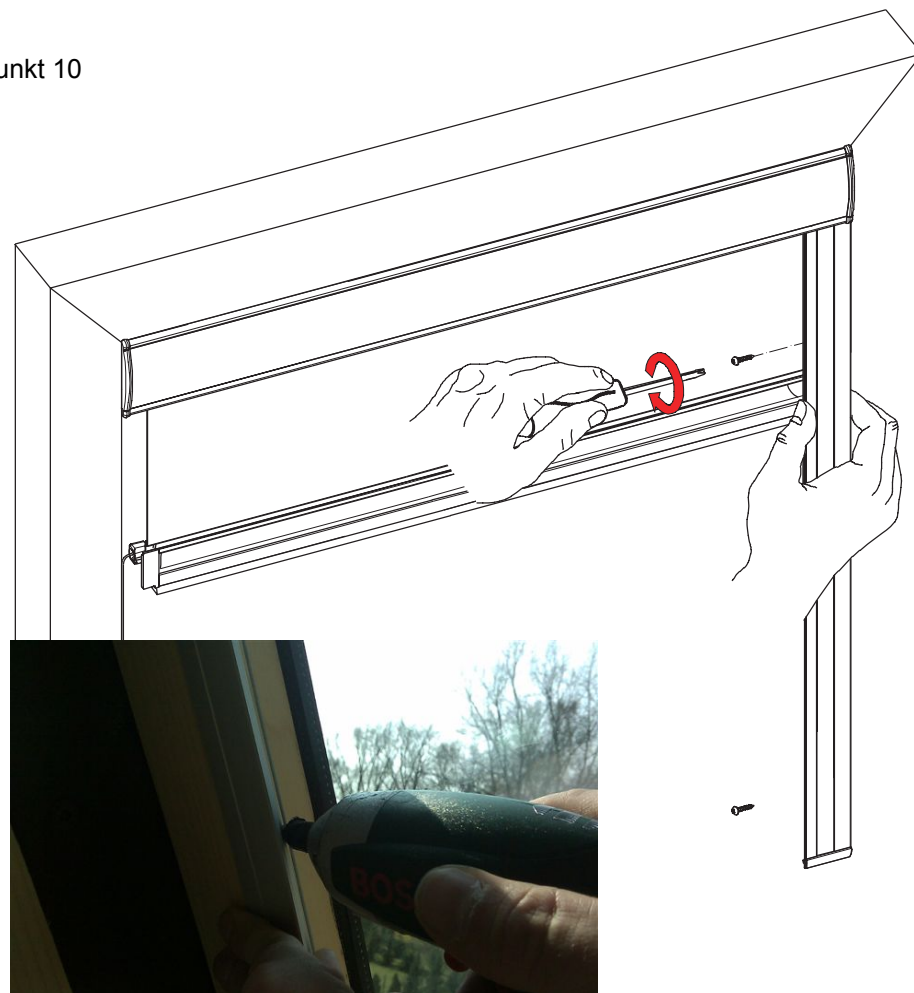
Querleiste vorichtig bis zu Anschlag in die Führungseisen einstecken und seitlich mit passenden Schrauben fixieren.



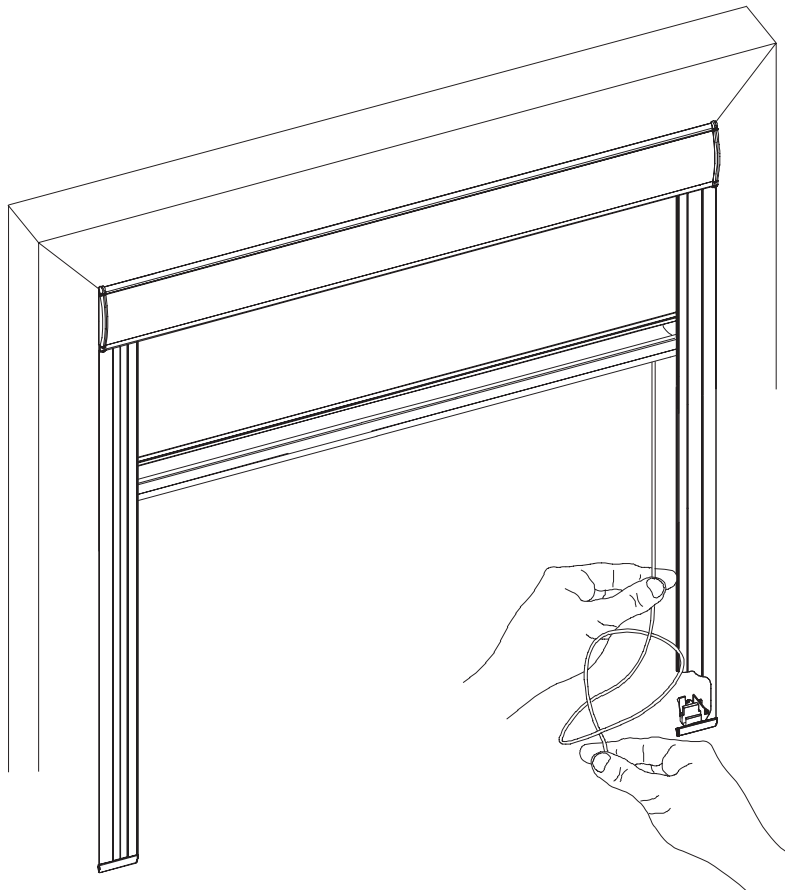
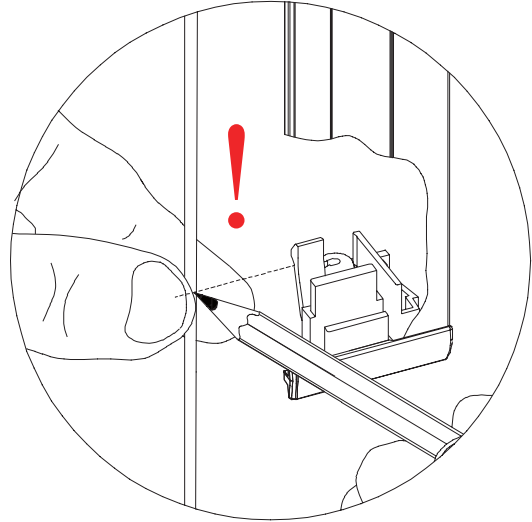
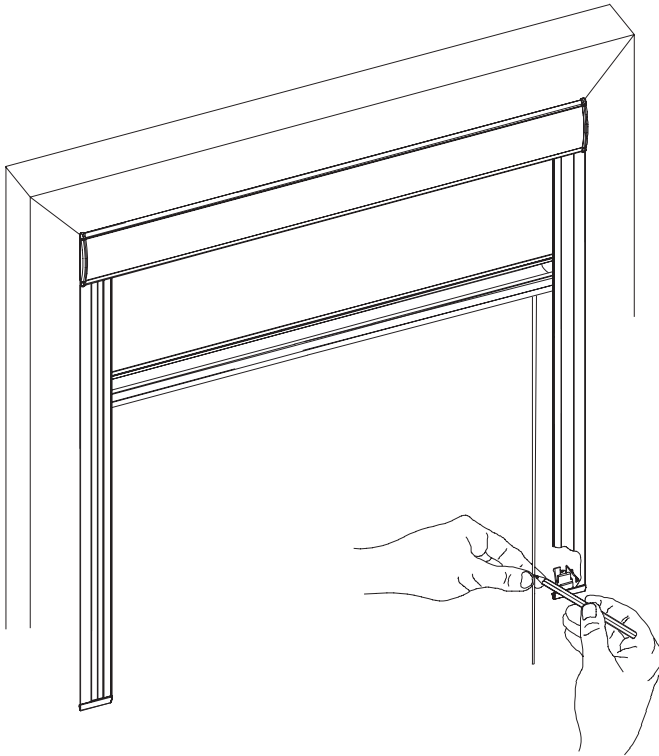
Punkt 9



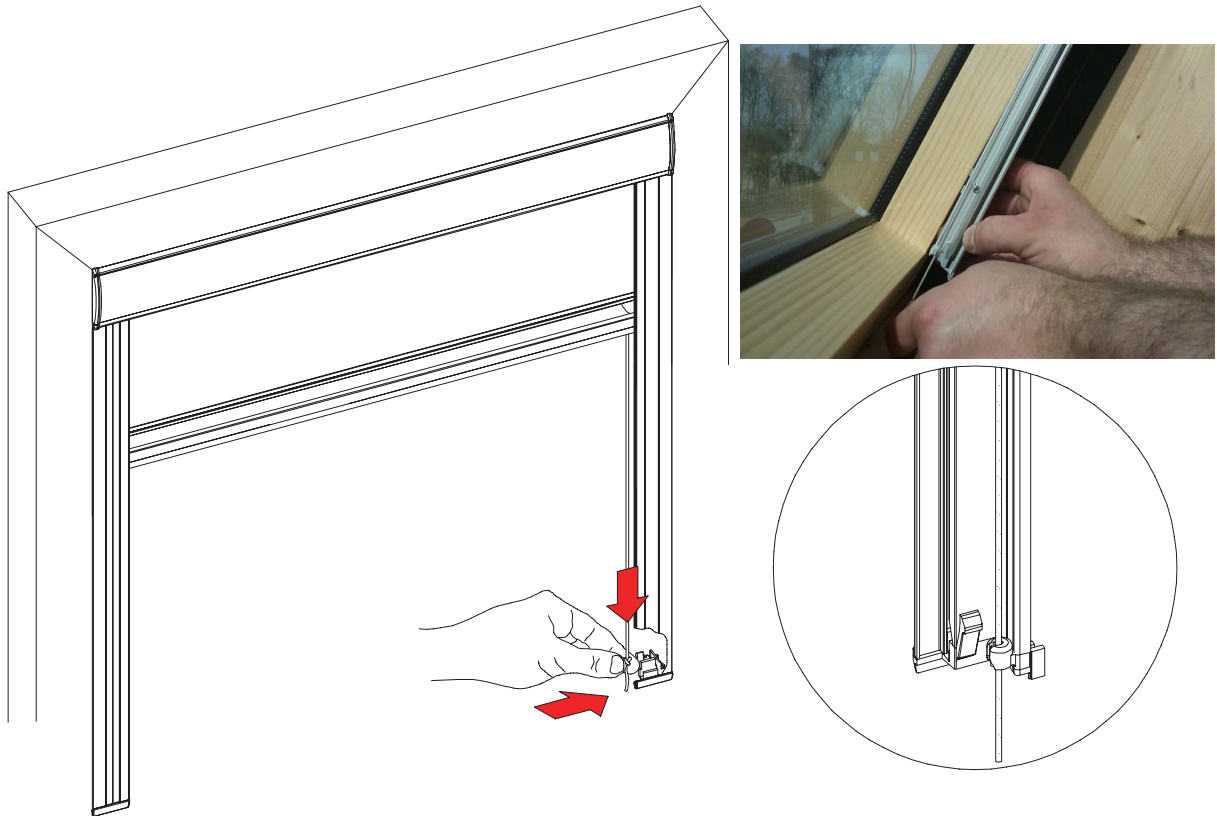
Punkt 10



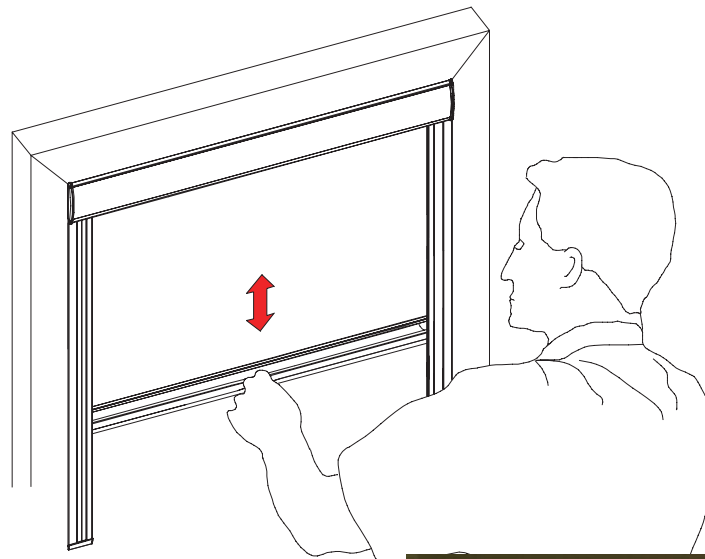
Spannseile entsprechend der Führungsschienenlänge, Blenden markieren und auf beiden Seiten auf gleicher Höhe Knoten machen, evtl. vor dem Führungsschienen anschrauben entsprechende Punkte markieren und Knoten vorbereiten sowie Knoten einstecken und erst dann Führungsschienen fest schrauben.



Punkt 13



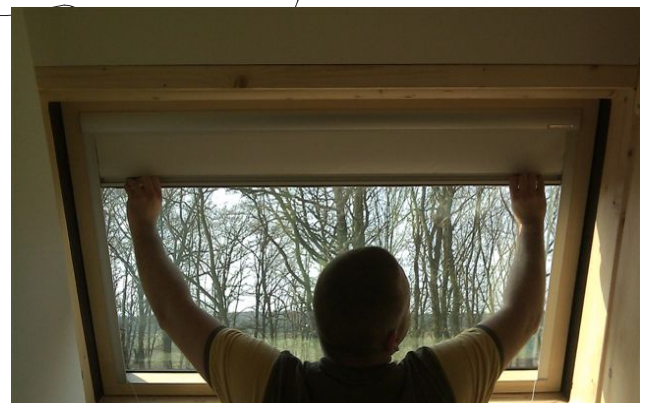
Punkt 14



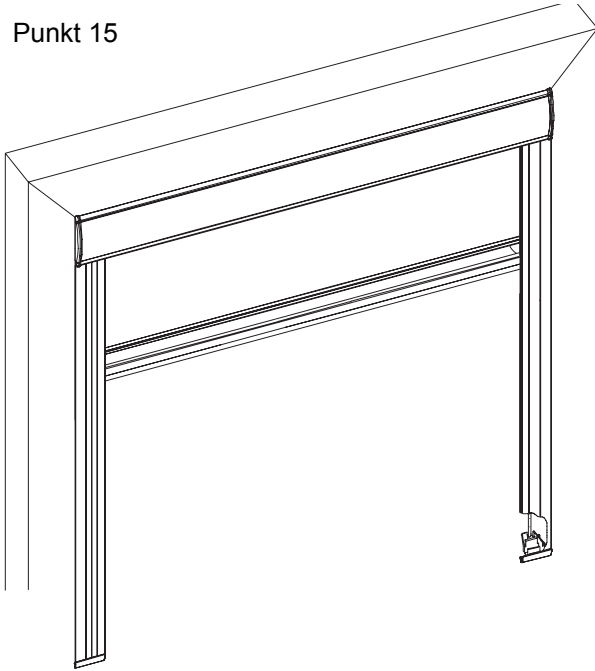
WICHTIG! BITTE BEACHTEN!

Nach der Montage bitte Rollo auf Funktion prüfen.
Je nach Rollo Breite untere Leiste sanft mitführend
mit einer bzw. an den Seiten haltend mit beiden
Händen konstant runter bzw. rauf bedienen.

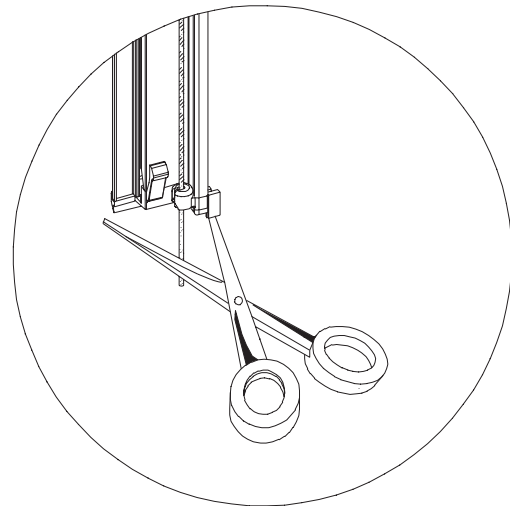
Rollo wieckelt nicht automatisch auf !
Eingebautes Feder gilt nur als Aufrollhilfe !



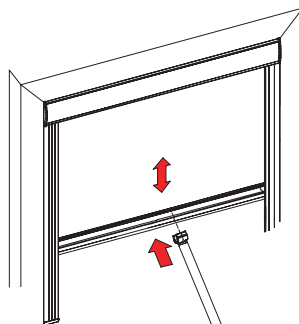
Punkt 15



Restliche Spannseil mit kleinem 2 cm langem Ueberschuss abschneiden



Punkt 16



Optional, fuer hoch eingebaute Fenster kann eine Aluminium Bedienungsstange bestellt werden.

PFLEGEHINWEIS

Bitte die Aluminiumkassette, Fuehrungsschienen und Abschlussleiste, sowie eingesetzten Stoff mit einem leicht feuchtem Tuch, auf der Vorderseite alle 6 - 9 Monate vorsichtig abwischen.

Wichtig! Bitte keine Spülmittel benutzen.



BEI FALSCHER MONTAGE, BEDIENUNG bzw. PFLEGE ERLOESCHT DIE GARANTIE.