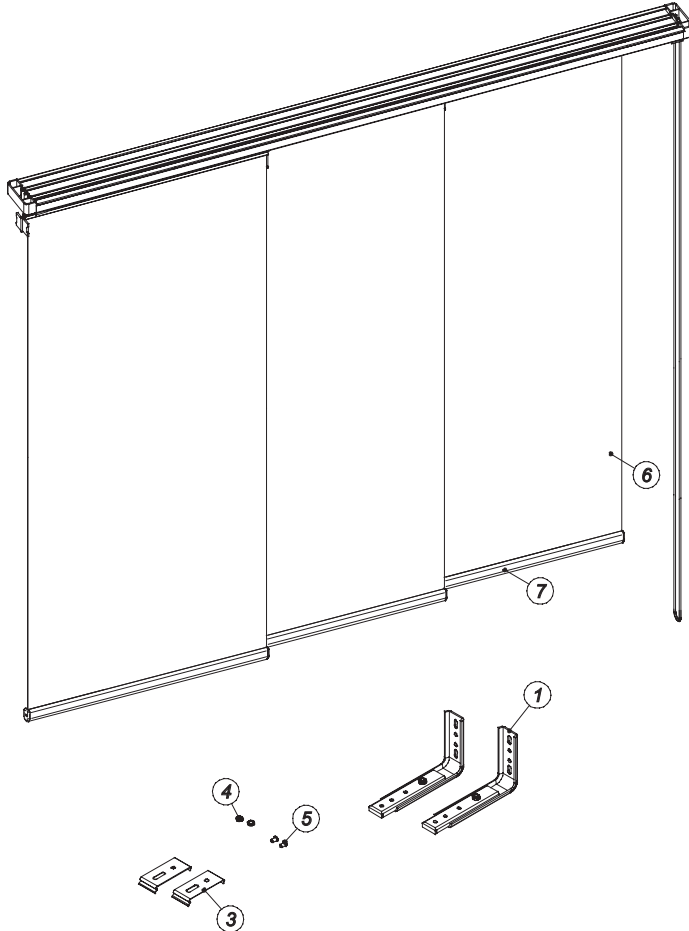


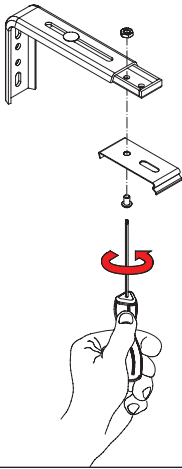
Montageanleitung



Pos.	Montageteile
1	Winkelhalter
2	Stoff
3	Deckenhalter für 3-läufige Schiene
4	Mutterschraube M4
5	Schraube M4
6	Unterleiste

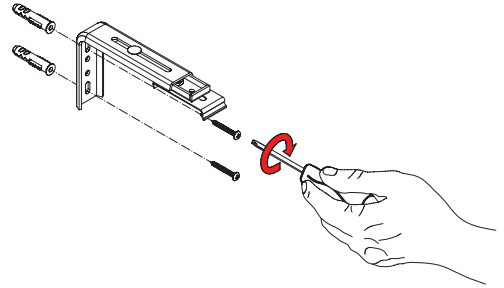
1

Montage der Halter



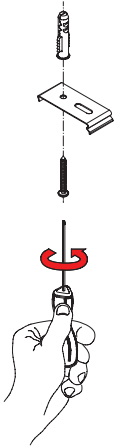
2

Wandmontage

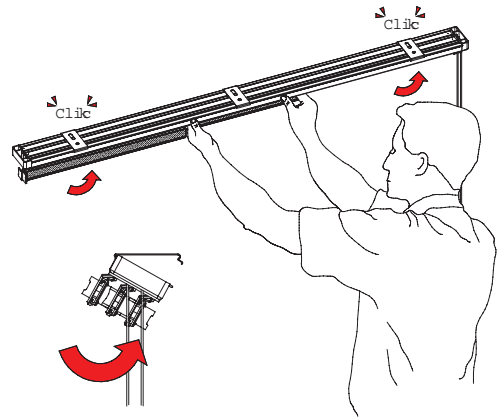


3

Deckenmontage

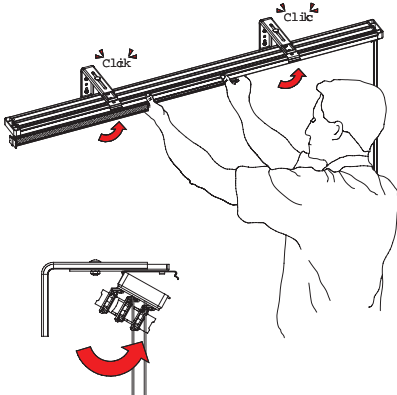


4 Flächenvorhangmontage an der Wand

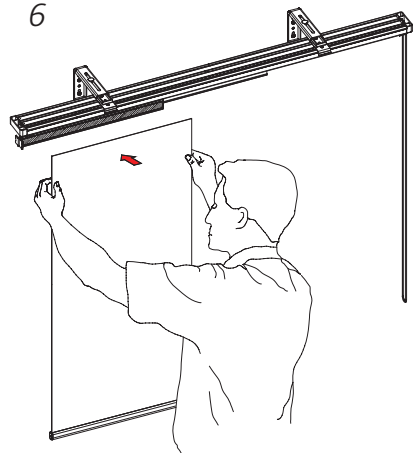


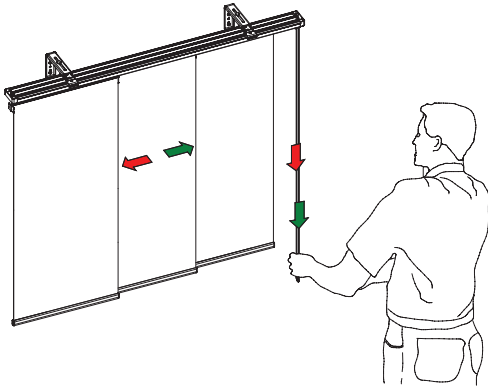
5

Flächenvorhangmontage an der Decke



6





Bedienungsanleitung der Flächenvorhänge - Panel Track

Bemessung und Montage

- Die Bemessung und Montage soll von geschultem Personal durchgeführt werden
- Der Hersteller haftet nicht für fehlerhafte Bemessung und fehlerhafte Montage

Benutzung

- Zum Verschieben dient die Bendienschnur (Bild 7)
- Die Panele mit ruhiger, gleichmäßiger Bewegung verschieben
- Die Panele nur dann bewegen, wenn sich im Arbeitsbereich keine Hindernisse befinden
- Im Fehlerfall wenden Sie sich bitte an den Händler bzw. Hersteller

Produktpflege

- Der Vorhang soll wenigstens einmal monatlich abgestaubt werden
- Starke Verschmutzungen schnellstmöglich entfernen
- Bei Sanierungsarbeiten und im Falle eines großen Staubaufkommens die Anlage rechtzeitig schützen

Der Hersteller haftet nicht für:

- Riss der Schnur aufgrund fehlerhafter Benutzung
- Beschädigung aufgrund übermäßiger Belastung
- unzureichende Montage, d.h. in Räumen mit hoher Luftfeuchtigkeit und in der Nähe von Wärmequellen, durch die die Materialien beeinträchtigt werden können
- Ästhetikverlust aufgrund von Verschmutzung, falscher Reinigung, Beschädigung mit chemischen Mitteln
- Umarbeitung oder Reparaturen die vom Kunden unternommen wurden und die eine Beschädigung des Vorhanges nach sich zogen
- Verkratzen des Lackes und Beschädigungen der Textilelemente beim Auspacken des Produktes
- Mechanische Beschädigungen und Beschädigungen aufgrund:
 - nicht zweckmäßiger Benutzung des Produktes
 - nicht fachgerechter Aufbewahrung oder übermäßiger Belastung
 - Nichteinhaltung der Hinweise in dieser Montageanleitung
 - Einwirkung höherer Gewalt, wie z.B. Überschwemmung usw.