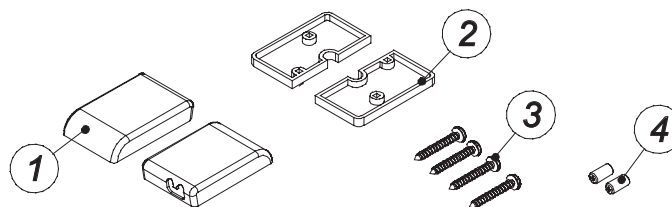
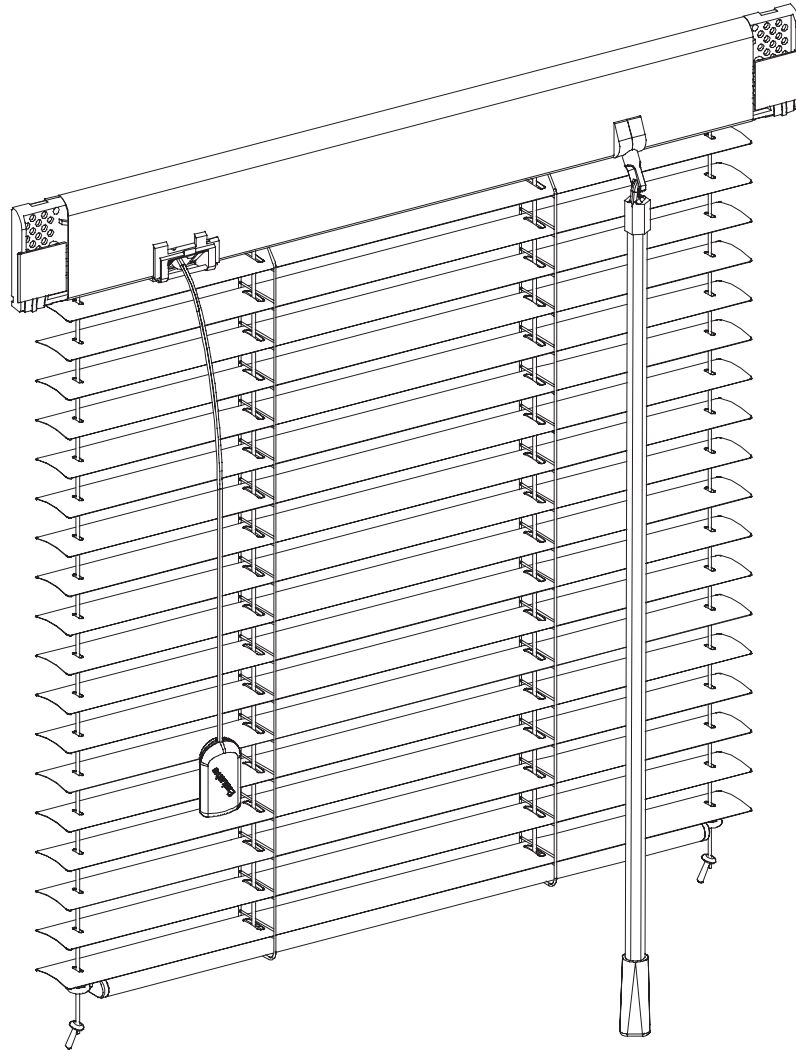


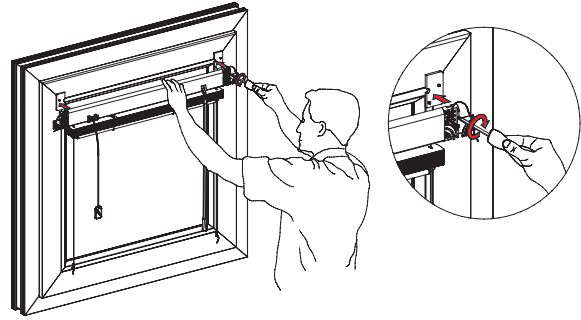
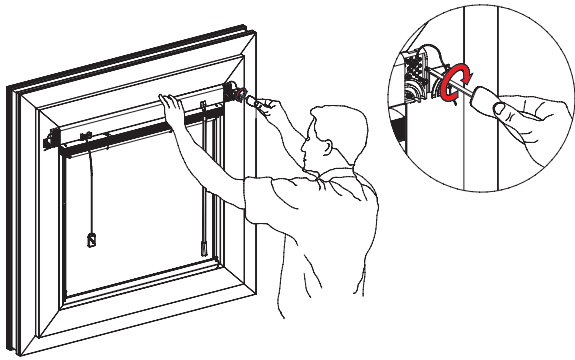
Montageanleitung

Horizontaljalousie VENUS Standard

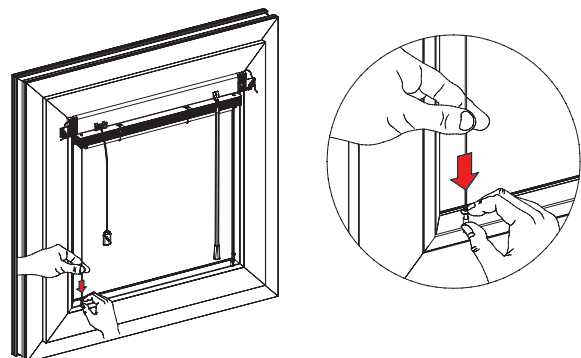
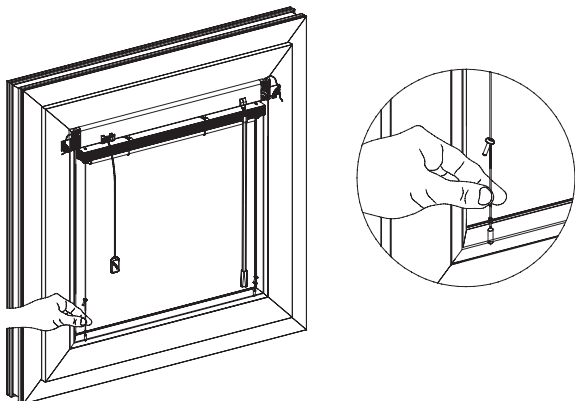
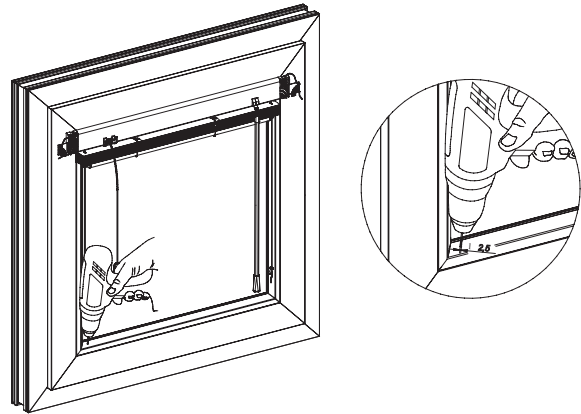
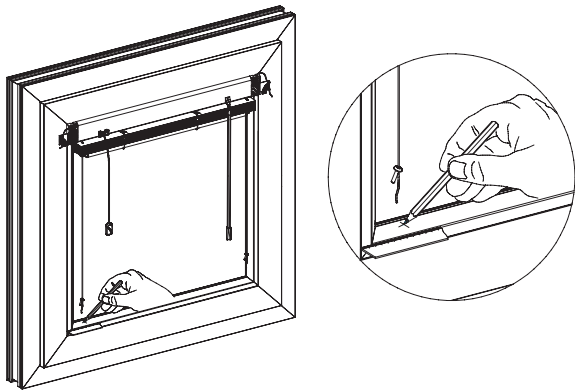


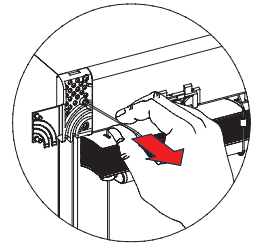
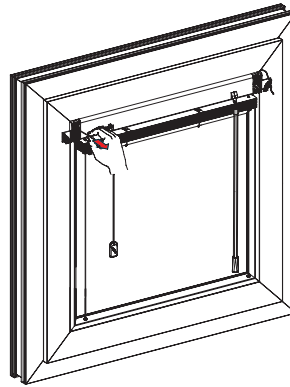
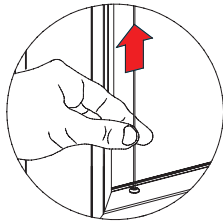
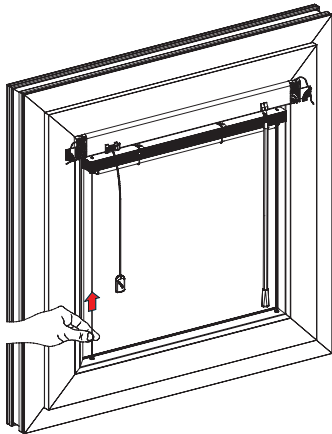
Pos.	Montageteile
1	Seitenkappe
2	Distanzscheibe
3	Schraube 3x25 Spax
4	Schraube für Fadenblockade

Montage der Jalousie an
PVC Fenstern

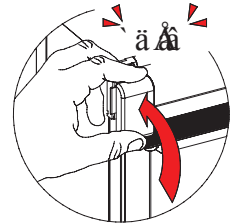
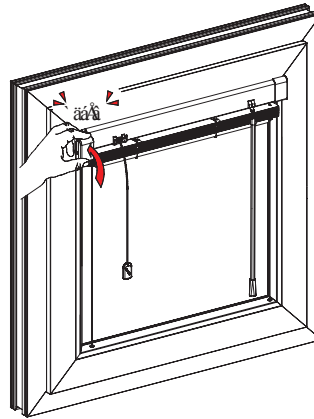
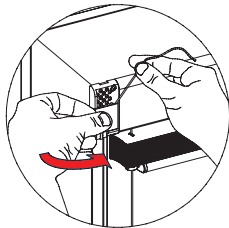
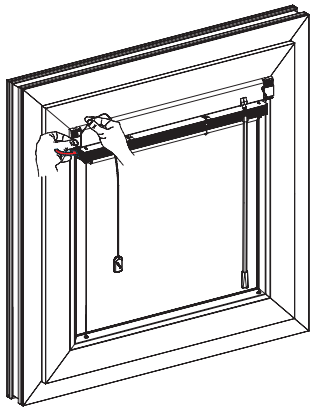


Wenn die Tiefe der Glassleiste kleiner als 19 mm ist,
bitte Distanzscheibe verwenden.

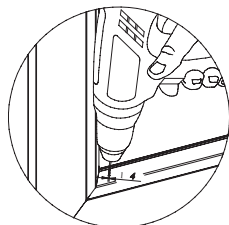
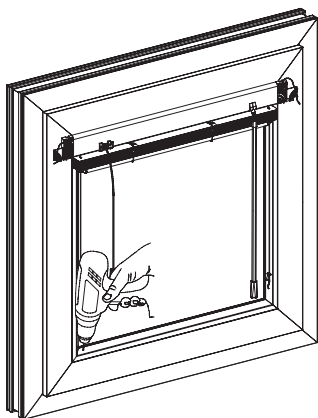




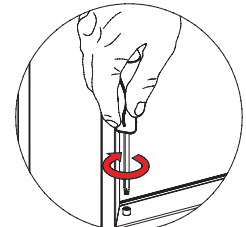
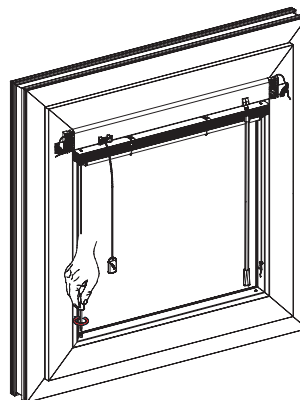
10



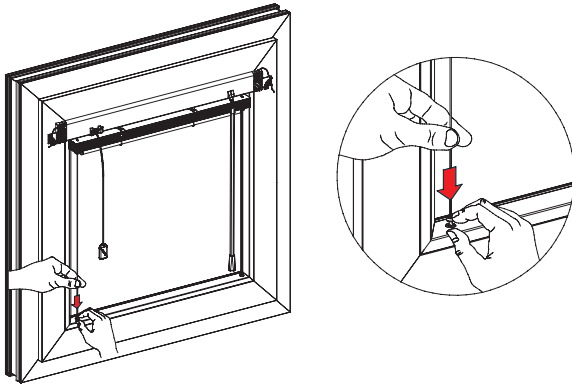
11 Montage der Jalousie an Holzfenstern



12

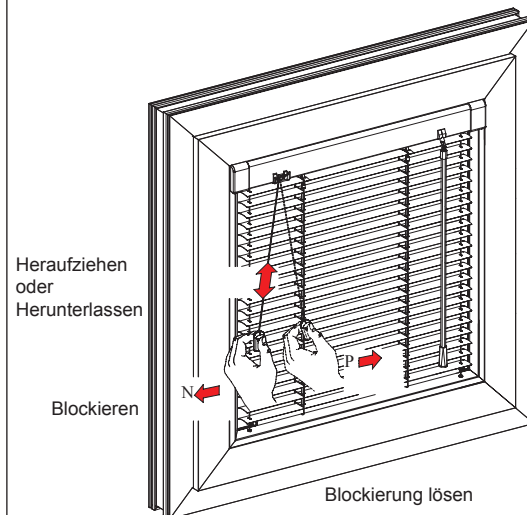


13

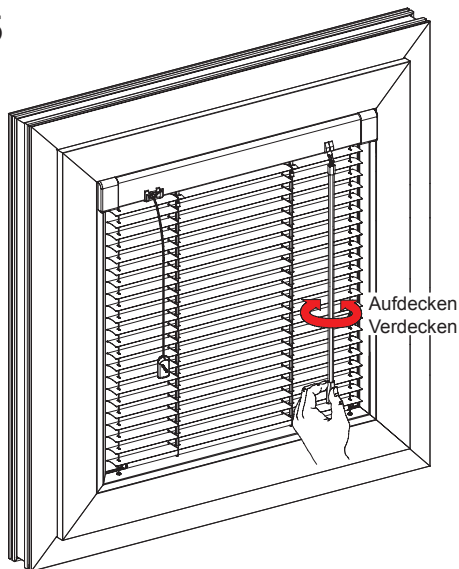


14

Bedienung der Jalousie



15



Bedienungsanleitung der Horizontaljalousien Venus Standard

Bemessung und Montage

- Die Bemessung und Montage soll von geschultem Personal durchgeführt werden
- Der Hersteller haftet nicht für fehlerhafte Bemessung und fehlerhafte Montage

Benutzung

- Für die Einstellung der Jalousie in der erwünschten Länge dienen Stab und Seilzug (Bild 14, 15)
- Die Jalousie nur dann benutzen, wenn sich in ihrem Arbeitsbereich keine Hindernisse befinden
- Im Fehlerfall wenden Sie sich an den Händler bzw. den Hersteller

Produktpflege

- Die Jalousie wenigstens einmal monatlich entstauben
- Bei Sanierungsarbeiten und großer Staubeentwicklung die Jalousie vorher hochziehen

Der Hersteller haftet nicht für:

- Riss der Feder aufgrund fehlerhafter Benutzung
- Beschädigungen aufgrund übermassiger Belastung
- unzweckmäßige Montage, d.h. in Räumen mit hoher Luftfeuchtigkeit und in der Nähe von Wärmequellen, die das Material beeinträchtigen können
- Ästhetikverlust aufgrund von Verschmutzung, falscher Reinigung, Beschädigung mit chemischen Mitteln
- Umarbeitungen oder Reparaturen, die vom Kunden vorgenommen wurden und die eine Beschädigung der Jalousie zur Folge hatten
- Verkratzungen des Lackes und Beschädigungen der Textilelemente beim Auspacken des Produktes
- Mechanische Beschädigungen und Beschädigungen aufgrund:
 - nicht zweckmäßiger Benutzung des Produktes,
 - nicht fachgerechter Aufbewahrung oder übermassiger Belastung,
 - nicht Einhaltung der Herstellerhinweisen in der Montageanleitung entstanden
 - höherer Gewalt, wie z.B. Überschwemmung usw.