

Messanleitung

für Standard Plissees (Rechteckig)

Man unterscheidet bei Plissees unter vielen verschiedenen Variationen mit jeweils anderen Eigenschaften. Daher sind bestimmte Montagemöglichkeiten nicht für jedes Plissee geeignet bzw. werden nicht von uns empfohlen.

Hier finden Sie verschiedene Montagearten, die möglichen Plissee-Arten und deren Messanleitung.

COSIFLOR®: VS 1, VS 2, VS 3

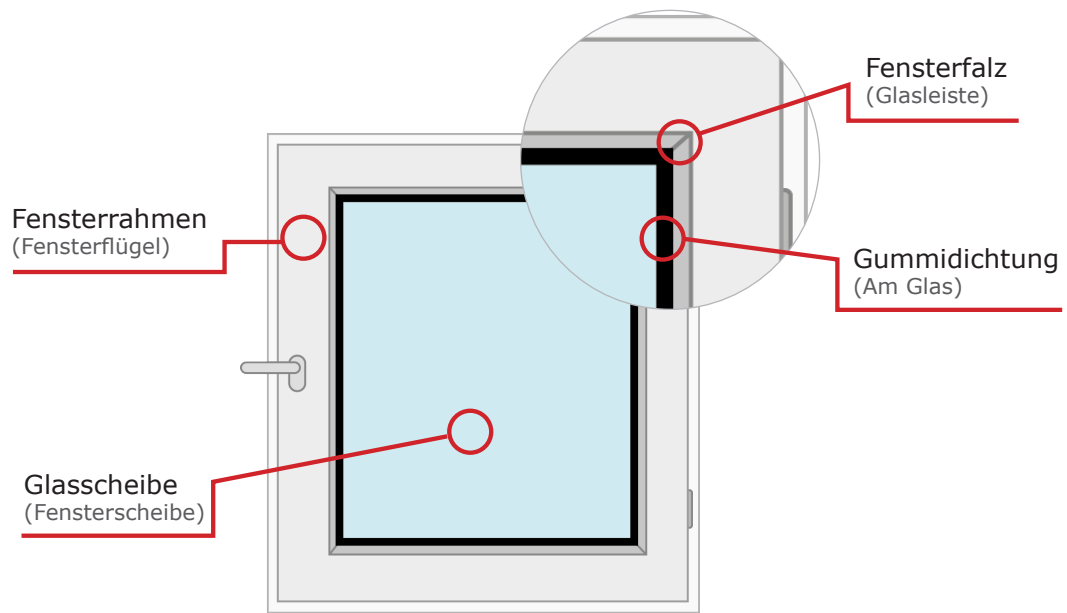
INLINE: ILVS 1, ILVS 2, ILF1, ILF2

Montagemöglichkeiten

Seite:

- | | | |
|---|---|-----------|
| ■ | Montage direkt an der Glasscheibe/ Fensterfalz/ Glasleiste | 4 |
| | ■ Alle Standard Plissees | |
| ■ | Montage am Fensterrahmen invasiv (mit bohren) | 5 |
| | ■ Alle Standard Plissees | |
| ■ | Montage am Fensterrahmen invasionsfrei (ohne bohren) | 6 |
| | ■ Alle Standard Plissees | |
| ■ | Montage in der Fensternische | 7 |
| | ■ Freihängende Standard Plissees | |
| ■ | Montage an der Wand | 9 |
| | ■ Freihängende Standard Plissees | |
| ■ | Montage an der Decke | 11 |
| | ■ Freihängende Standard Plissees | |

Begriffserklärung und allgemeine Informationen

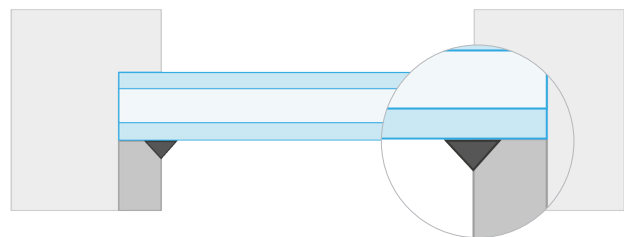


Fensterfalz (Glasleiste):

Der Fensterfalz dient zur Befestigung der Glasscheibe an den Fensterrahmen und kann sowohl gerade, als auch schräg sein (siehe Beispielbilder). Da Plissees meist direkt über der Fensterscheibe liegen, ist es wichtig zu wissen welche Art von Fensterfalz Ihr Fenster entspricht.

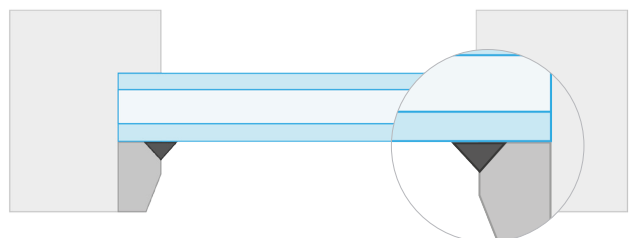
Gerader Fensterfalz:

Bei geradem Fensterfalz empfehlen wir einen Bewegungsspielraum von etwa 4mm mit einzuberechnen. Dieser vermeidet das sich die Ränder des Plissees (durch die Reibung am Fensterrahmen) abnutzen könnten.



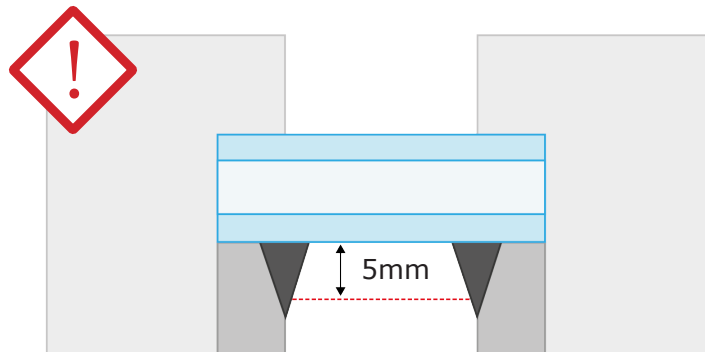
Schräger Fensterfalz:

Bei schrägem Fensterfalz ist der benötigte Bewegungsspielraum bereits meistens gegeben. Hier empfehlen wir keinen Abzug vorzunehmen.



Wichtig! Bitte beachten.

Es ist wichtig bei der Breite **NICHT** direkt an der Scheibe zu messen.

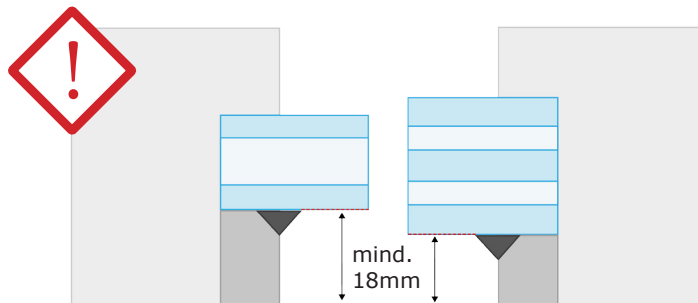


Unsere Plissees haben alle einen Abstand von 5mm zur Glasscheibe. Daher ist es wichtig, dass Sie nicht direkt an der Glasscheibe messen, sondern ebenfalls den Abstand von 5mm beibehalten.

Hierbei spielt es keine Rolle, welche Art von Fensterfalz Ihr Fenster besitzt.

Bitte messen Sie die Gummidichtung mit.

Zweifach- und Dreifachverglasung

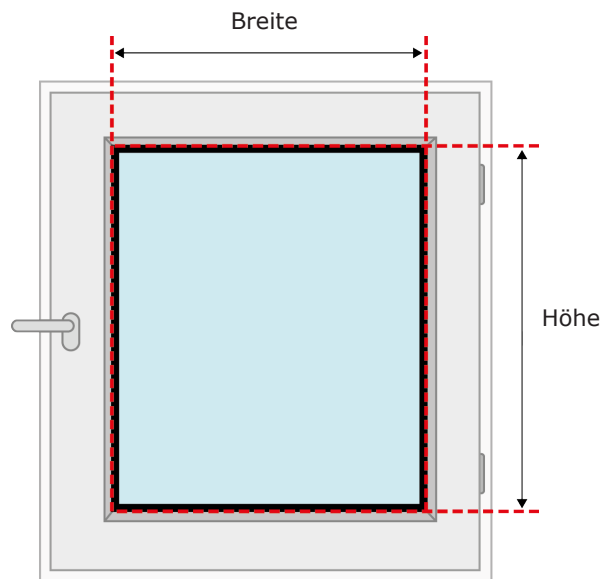


Bei der **Montage auf der Glasscheibe** muss beachtet werden, dass die Fensterfalz - Breite je nach Verglasung variiert. Empfohlen wird eine Fensterfalz-Höhe von mindestens 25mm, ist jedoch bis 18mm möglich.

Montage auf der Fensterfalz/ Glasscheibe/ Glasleiste

COSIFLOR®: VS 1, VS 2, VS 3, F1, F2, F3

INLINE: ILVS 1, ILVS 2, ILF1, ILF2



Höhe:

- Bei der Höhe müssen Sie nichts abziehen.



Halten Sie beim messen 5mm Abstand zur Glasscheibe ein.

Breite:

- Wir empfehlen Ihnen bei geradem Falz 4mm Bewegungsspielraum abzuziehen.
- Bei schrägem Falz ist dies meist nicht notwendig. Je nach Stärke der Schräge können Sie wenige mm abziehen.



Beachten Sie das die Höhe Ihrer Fensterfalz mind. 18mm betragen muss (nur bei dieser Montageart).

Beispiel:

Sie möchten ein Plissee direkt an der Glasscheibe montieren. Ihre Fensterfalz ist gerade und Ihr Fenster ist 800mm breit und 1200mm hoch. Beim messen haben Sie auf die 5mm Abstand zur Glasscheibe geachtet.

Wir empfehlen einen Bewegungsspielraum von 4mm bei der Breite abzuziehen (nur bei geradem Falz).

Die Höhe bleibt unverändert.

Höhe: 1200 mm
Kein Abzug

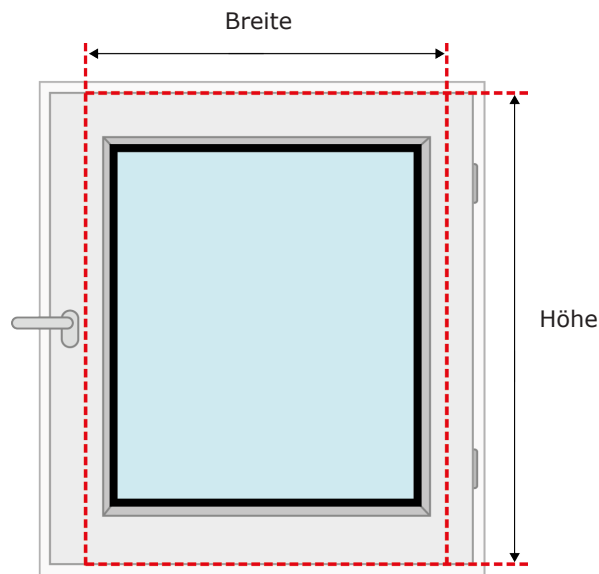
Bestellhöhe: **1200 mm**

Breite: 800 mm
- Bewegungsspielraum - 4 mm

Bestellbreite: **796 mm**

Montage auf dem Fensterrahmen (invasiv = mit bohren)

COSIFLOR®: VS 1, VS 2, VS 3, F1, F2, F3 **INLINE:** ILVS 1, ILVS 2, ILF1, ILF2



Höhe:

- Wir empfehlen von der gesamten Höhe des Fensterrahmens, jeweils 20mm pro Seite (oben, unten) abzuziehen.

=> Gesamte Höhe - 40mm



Halten Sie beim messen 5mm Abstand zur Glasscheibe ein.

Breite:

- Wir empfehlen pro Seite (links, rechts) jeweils 20mm Überstand zu addieren.

=> Gesamte Breite + 40mm



Achten Sie darauf das der Bediengriff des Fensters nach Zuschlag der 40mm in der Breite weiterhin freiliegt

Beispiel:

Sie möchten Ihr Plissee an dem Fensterrahmen invasiv (mit bohren) fest montieren. Ihr gesamter Fensterrahmen ist 1500mm hoch und Ihre Glasscheibe 800mm breit. Bei der Breite haben Sie den Abstand von 5mm zur Glasscheibe eingehalten.

Wir empfehlen bei der Höhe 40mm abzuziehen. Damit bleibt genug Raum um die Montagewinkel am Fensterrahmen zu montieren. Bei der Breite empfehlen wir 40mm Überstand einzurechnen, damit kein Licht durchkommen kann.

Höhe: 1500 mm
- 40mm (Oben, Unten) - 40 mm

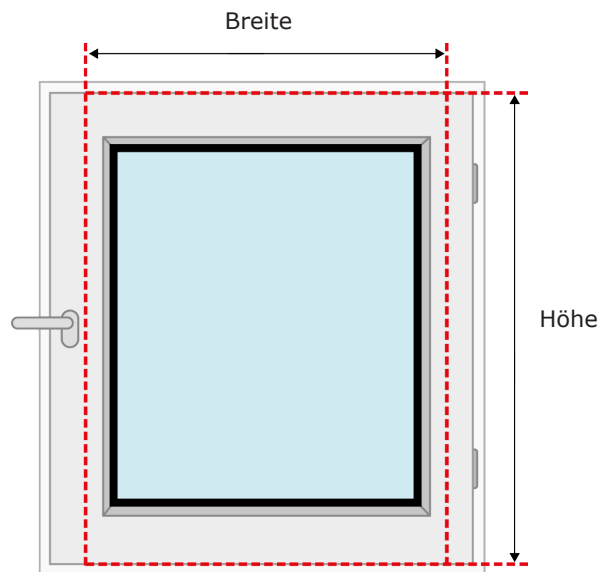
Bestellhöhe: **1460 mm**

Breite: 800 mm
+ 40mm (Links, Rechts) + 40 mm

Bestellbreite: **840 mm**

Montage auf dem Fensterrahmen (invasionsfrei = ohne bohren)

COSIFLOR®: VS 1, VS 2, VS 3, F1, F2, F3 **INLINE:** ILVS 1, ILVS 2, ILF1, ILF2



Höhe:

- Wir empfehlen von der gesamten Höhe des Fensterrahmens jeweils pro Seite (oben, unten) 5mm abzuziehen.

=> Gesamte Höhe - 10mm



Halten Sie beim messen 5mm Abstand zur Glasscheibe ein.

Breite:

- Wir empfehlen pro Seite (links, rechts) jeweils 20mm Überstand zu addieren.

=> Gesamte Breite + 40mm



Achten Sie darauf, dass der Bediengriff des Fensters nach Zuschlag der 40mm in der Breite weiterhin freiliegt

Beispiel:

Sie möchten Ihr Plissee an dem Fensterrahmen invasionsfrei (ohne bohren) montieren. Ihr gesamter Fensterrahmen ist 1500mm hoch und Ihre Glasscheibe 800mm breit. Bei der Breite haben Sie den Abstand von 5mm zur Glasscheibe eingehalten.

Wir empfehlen bei der Höhe 10mm für die Klemmträger abzuziehen. Bei der Breite empfehlen wir 40mm Überstand einzuberechnen, damit kein Licht durchkommt.

Höhe:	1500 mm
- 10mm	-10 mm

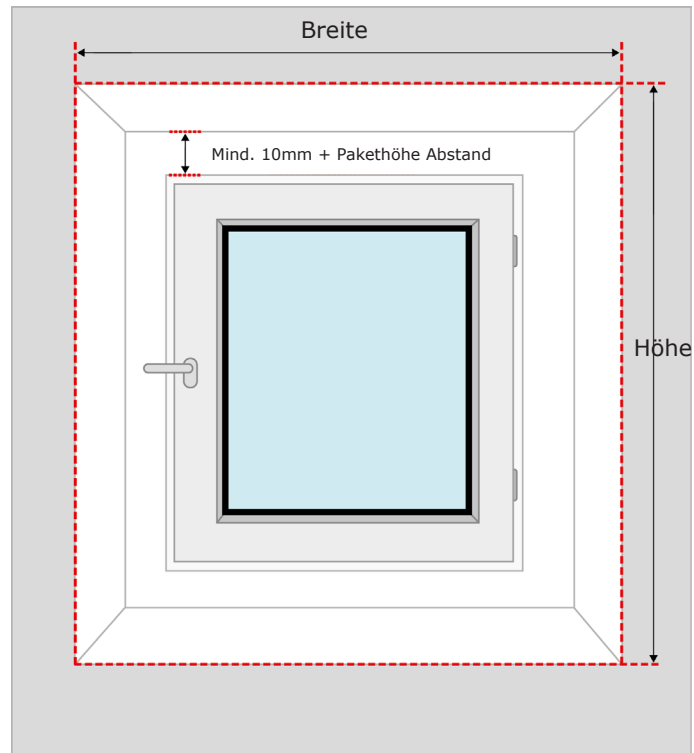
Bestellhöhe:	1490 mm
---------------------	----------------

Breite:	800 mm
+ 40mm Abstand zur Glasscheibe	+ 40 mm

Bestellbreite:	840 mm
-----------------------	---------------

Montage in der Fensternische

COSIFLOR®: F1, F2, F3 **INLINE:** ILF1, ILF2



Wir empfehlen bei dieser Methode ausschließlich freihängende Plissees zu verwenden.

Sollten Sie ein Plissee wählen, welches sowohl oben als auch unten fest montiert wird, könnte es dazu führen, dass Sie Ihr Fenster nicht mehr ordnungsgemäß öffnen können.

Höhe:

- Kein Abzug

Breite:

- Wir empfehlen auf jeder Seite (links, rechts) 5mm Bewegungsspielraum abzuziehen.

=> Gesamt Breite -10mm



Messen Sie an mindestens drei verschiedenen Stellen und wählen Sie die geringste Messung.



Der Abstand zwischen Nischen-
decke und Fenster muss mind.
10mm + Paktehöhe betragen.

Beispiel:

Sie möchten Ihr freihängendes Plissee an der Fensternische montieren. Ihre Fensternische ist 1800mm hoch und 1100mm breit.

Bei der Breite ziehen Sie unseren empfohlenen Bewegungsspielraum von 10mm ab, um die Abnutzung der Ränder Ihrer Plissees zu vermeiden.

Die Höhe bleibt unverändert.

Höhe: 1800 mm
Kein Abzug

Bestellhöhe: **1800 mm**

Breite: 1100 mm
- 10mm Bewegungsspielraum - 10 mm

Bestellbreite: **1090 mm**

Pakethöhe

COSIFLOR® Plissee F1

Plissee-Höhe:	Pakethöhe:
500 mm	ca. 50 mm
1000 mm	ca. 60 mm
1500 mm	ca. 70 mm
2000 mm	ca. 80 mm
2600 mm	ca. 90 mm

COSIFLOR® Plissee F2

Plissee-Höhe:	Pakethöhe:
500 mm	ca. 60 mm
1000 mm	ca. 70 mm
1500 mm	ca. 80 mm
2000 mm	ca. 90 mm
2600 mm	ca. 100 mm

COSIFLOR® Plissee F3

Plissee-Höhe:	Pakethöhe:
500 mm	ca. 70 mm
1000 mm	ca. 80 mm
1500 mm	ca. 90 mm
2000 mm	ca. 100 mm
2600 mm	ca. 1100 mm

INLINE Plissee ILF1

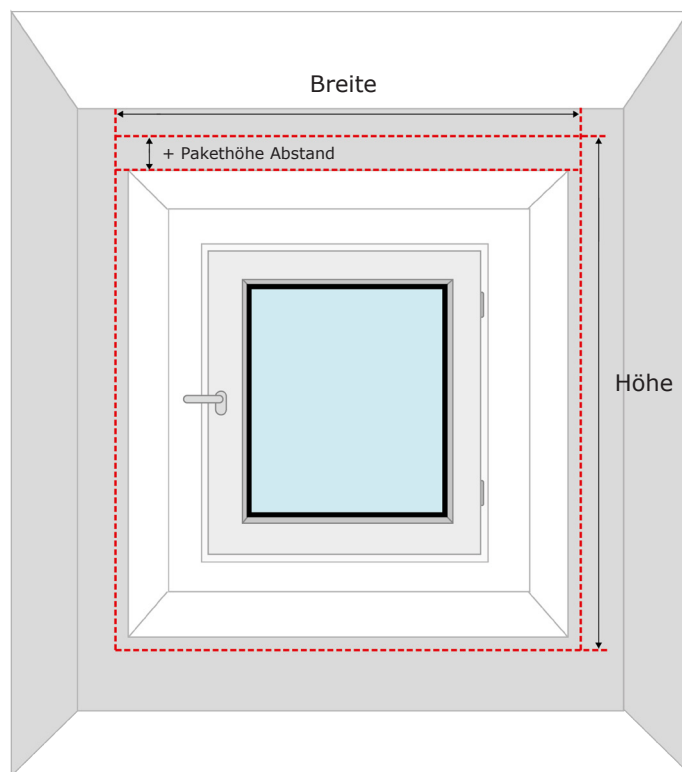
Plissee-Höhe:	Pakethöhe:
500 mm	ca. 50 mm
1000 mm	ca. 60 mm
1500 mm	ca. 70 mm
2000 mm	ca. 80 mm
2600 mm	ca. 90 mm

INLINE Plissee ILF2

Plissee-Höhe:	Pakethöhe:
500 mm	ca. 60 mm
1000 mm	ca. 70 mm
1500 mm	ca. 80 mm
2000 mm	ca. 90 mm
2600 mm	ca. 100 mm

Montage an der Wand

COSIFLOR®: F1, F2, F3 **INLINE:** ILF1, ILF2



Wir empfehlen bei dieser Methode ausschließlich freihängende Plissees zu verwenden.

Sollten Sie ein Plissee wählen, welches sowohl oben als auch unten fest montiert wird, könnte es dazu führen, dass Sie Ihr Fenster nicht mehr ordnungsgemäß öffnen können.

Höhe:

- Messen Sie die Höhe der Nische und rechnen Sie die Pakethöhe Ihres Plissees hinzu. Wir empfehlen Unten einen Überstand von 50mm einzurechnen, vorausgesetzt Sie besitzen keine hervorstehende Fensterbank.



Messen Sie an mindestens drei verschiedenen Stellen und wählen Sie die geringste Messung.

Breite:

- Bei der Breite empfehlen wir ebenso 50mm pro Seite (links, rechts) Überstand einzurechnen, damit kein Licht an den Seiten durchdringen kann.

=> Gesamt Breite + 100mm



Die Abstand zwischen Decke und Nische sollte mindestens der Pakethöhe Ihrer Plissees entsprechen. Ansonsten steht das Paket über.



Bei der Höhe unbedingt die Pakethöhe berücksichtigen.

Beispiel:

Sie möchten Ihr freihängendes Plissee an der Wand montieren. Die Höhe Ihrer Nische beträgt 1800mm und die Breite beträgt 1100mm. Der Abstand zwischen Ihrer Decke und Nische ist höher als die Pakethöhe.

Sie besitzen keine hervorstehende Fensterbank, daher rechnen Sie wie empfohlen 50mm Überstand für Unten ein. Außerdem addieren Sie die Pakethöhe und Ihren weiteren gewünschten Überstand Oben.

Bei der Breite rechnen Sie ebenfalls pro Seite einen Überstand von jeweils 50mm pro Seite (insgesamt 100mm) hinzu.

Höhe:	1800 mm
+50mm Überstand (Unten)	+ 50 mm
+ Pakethöhe	
z.B. COSIFLOR® F1	+ 80 mm

Bestellhöhe: **1930 mm**

Breite:	1100 mm
+100mm Überstand (Links, Rechts)	+ 100 mm

Bestellbreite: **1200 mm**

Pakethöhe

COSIFLOR® Plissee F1

Plissee-Höhe:	Pakethöhe:
500 mm	ca. 50 mm
1000 mm	ca. 60 mm
1500 mm	ca. 70 mm
2000 mm	ca. 80 mm
2600 mm	ca. 90 mm

COSIFLOR® Plissee F2

Plissee-Höhe:	Pakethöhe:
500 mm	ca. 60 mm
1000 mm	ca. 70 mm
1500 mm	ca. 80 mm
2000 mm	ca. 90 mm
2600 mm	ca. 100 mm

COSIFLOR® Plissee F3

Plissee-Höhe:	Pakethöhe:
500 mm	ca. 70 mm
1000 mm	ca. 80 mm
1500 mm	ca. 90 mm
2000 mm	ca. 100 mm
2600 mm	ca. 1100 mm

INLINE Plissee ILF1

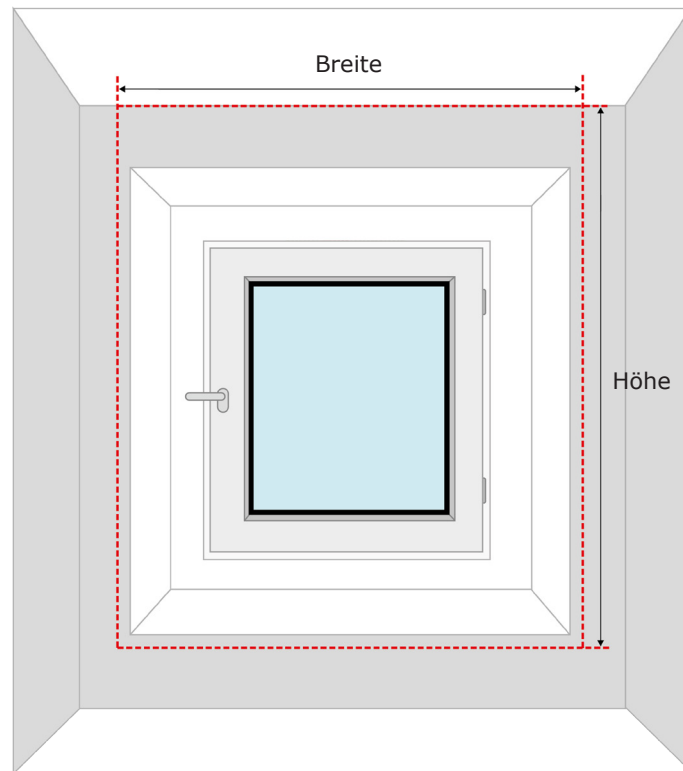
Plissee-Höhe:	Pakethöhe:
500 mm	ca. 50 mm
1000 mm	ca. 60 mm
1500 mm	ca. 70 mm
2000 mm	ca. 80 mm
2600 mm	ca. 90 mm

INLINE Plissee ILF2

Plissee-Höhe:	Pakethöhe:
500 mm	ca. 60 mm
1000 mm	ca. 70 mm
1500 mm	ca. 80 mm
2000 mm	ca. 90 mm
2600 mm	ca. 100 mm

Montage an der Decke

COSIFLOR®: F1, F2, F3 **INLINE:** ILF1, ILF2



Wir empfehlen bei dieser Methode ausschließlich freihängende Plissees zu verwenden.

Sollten Sie ein Plissee wählen, welches sowohl oben als auch unten fest montiert wird, könnte es dazu führen, dass Sie Ihr Fenster nicht mehr ordnungsgemäß öffnen können.

Höhe:

- Messen Sie die Höhe von der Decke bis zum Nischen Ende. Wir empfehlen Unten einen Überstand von 50mm einzurechnen, vorausgesetzt Sie besitzen keine hervorstehende Fensterbank.



Messen Sie an mindestens drei verschiedenen Stellen und wählen Sie die geringste Messung.

Breite:

- Bei der Breite empfehlen wir ebenso 50mm pro Seite (links, rechts) Überstand einzurechnen, damit kein Licht an den Seiten durchdringen kann.



Die Abstand zwischen Decke und Nische sollte mindestens der Pakethöhe Ihrer Plissees entsprechen. Ansonsten steht das Paket über.

=> Gesamt Breite + 100mm

Beispiel:

Sie möchten Ihr freihängendes Plissee an der Decke montieren. Die Höhe Ihrer Wand bis zum Nischen-Ende beträgt 2200mm. Die Breite Ihrer Nische beträgt 1100mm. Der Abstand zwischen Ihrer Decke und Nische ist höher als die Pakethöhe.

Sie besitzen keine hervorstehende Fensterbank, daher rechnen Sie wie empfohlen 50mm Überstand Unten ein.

Bei der Breite rechnen Sie ebenfalls pro Seite einen Überstand von jeweils 50mm pro Seite (insgesamt 100mm) hinzu.

Höhe: 2200 mm
+50mm Überstand (Unten) + 50 mm

Bestellhöhe: **2250 mm**

Breite: 1100 mm
+100mm Überstand (Links, Rechts) + 100 mm

Bestellbreite: **1200 mm**

Pakethöhe

COSIFLOR® Plissee F1

Plissee-Höhe:	Pakethöhe:
500 mm	ca. 50 mm
1000 mm	ca. 60 mm
1500 mm	ca. 70 mm
2000 mm	ca. 80 mm
2600 mm	ca. 90 mm

COSIFLOR® Plissee F2

Plissee-Höhe:	Pakethöhe:
500 mm	ca. 60 mm
1000 mm	ca. 70 mm
1500 mm	ca. 80 mm
2000 mm	ca. 90 mm
2600 mm	ca. 100 mm

COSIFLOR® Plissee F3

Plissee-Höhe:	Pakethöhe:
500 mm	ca. 70 mm
1000 mm	ca. 80 mm
1500 mm	ca. 90 mm
2000 mm	ca. 100 mm
2600 mm	ca. 1100 mm

INLINE Plissee ILF1

Plissee-Höhe:	Pakethöhe:
500 mm	ca. 50 mm
1000 mm	ca. 60 mm
1500 mm	ca. 70 mm
2000 mm	ca. 80 mm
2600 mm	ca. 90 mm

INLINE Plissee ILF2

Plissee-Höhe:	Pakethöhe:
500 mm	ca. 60 mm
1000 mm	ca. 70 mm
1500 mm	ca. 80 mm
2000 mm	ca. 90 mm
2600 mm	ca. 100 mm

Sonstige Informationen

Beachten Sie das unsere Anleitungen speziell auf unsere Produkte zugeschnitten sind. Bei Fragen wenden Sie sich bitte direkt an uns. Unsere Kontaktdaten finden Sie am Ende der Anleitung. Veränderungen Ihrer eigentlichen Größenangaben basieren lediglich auf unsere Erfahrung. Überstände, Bewegungsspielräume, etc. können Sie nach Ihrem eigenen Ermessen verändern oder gänzlich außer Acht lassen.

Bei weiteren Fragen stehen wir Ihnen gerne zur Verfügung:

Telefonisch (Mo-Fr von 8:30-17Uhr):

040 - 79 68 67 93

Außerhalb der Gesprächszeiten
erreichbar unter der: 040 - 79 68 67 75

E-Mail:

info@jalousie-welt.de

Ausstellung und Büro:

(Mo-Fr von 9-17Uhr)
Ausstellung außerhalb der
Öffnungszeiten mit vorheriger
Terminabsprache möglich

JALOUSIE-WELT.DE

Fenster, Rollläden, Markisen
Neugrabener Bahnhofstr. 18
21149 Hamburg-Neugraben