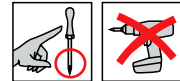
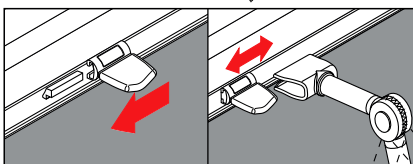
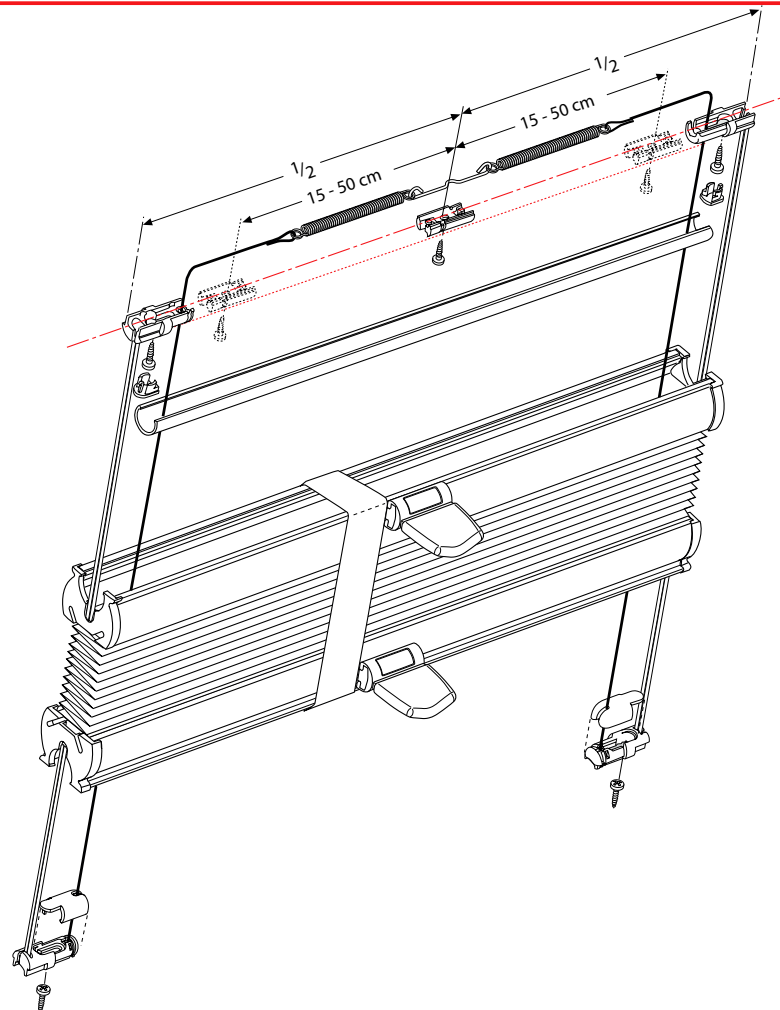
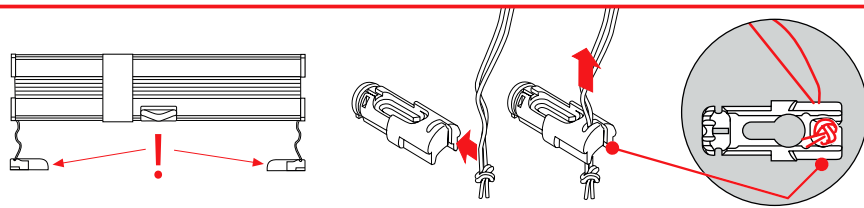


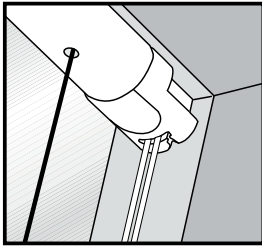
## COSIFLOR® DF 20

**Wichtig! Bitte mit der Pflegeanleitung aufbewahren!**  
**Important! Please keep together with care instructions!**  
**Belangrijk! A.u.b. bij de gebruiksaanwijzing bewaren!**  
**Important! Conserver ensemble avec les conseils d'entretien!**  
**Importante! Conservare con le istruzioni per la manutenzione!**  
**Важное указание! Просьба хранить вместе с руководством по уходу!**



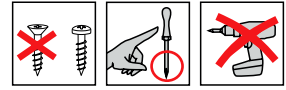
**Wichtig!**  
**Important!**  
**Let op!**  
**Important!**  
**Importante!**  
**Важное указание!**



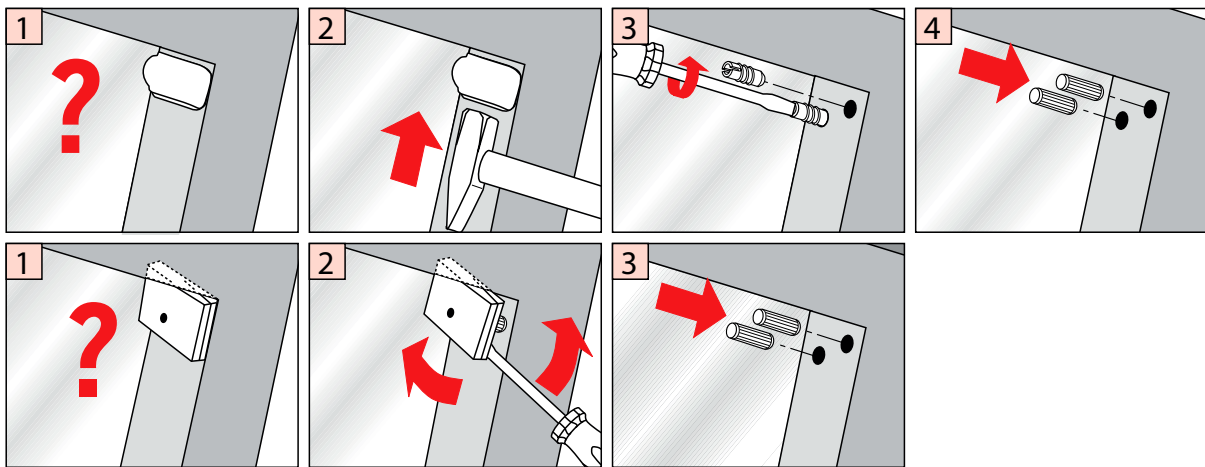


## Falzmontage,

**Top fixing,**  
 Bevestiging in de sponning,  
 Dans la feuillure,  
 Montaggio nella piegatura,  
**Образование складок**



VELUX  
 Vorbereitung-Preparation-Voorbereiding-Préparation-Preparazione • **Подготовка**



Montage der Anlage bündig mit der Fenstervorderkante.

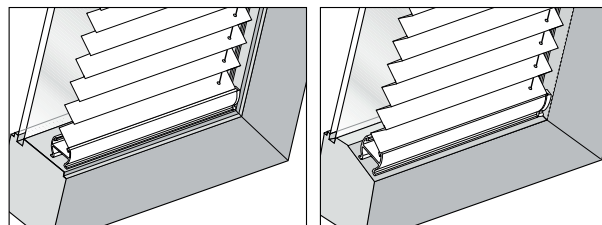
**The system must be installed flush with the front edge** of the window.

Montage van de plissé precies aan de voorkant van de glaslijst.

**Montage de l'installation à fleur avec l'arête avant de la fenêtre.**

Montaggio dell'impianto a paro con il bordo anteriore della finestra.

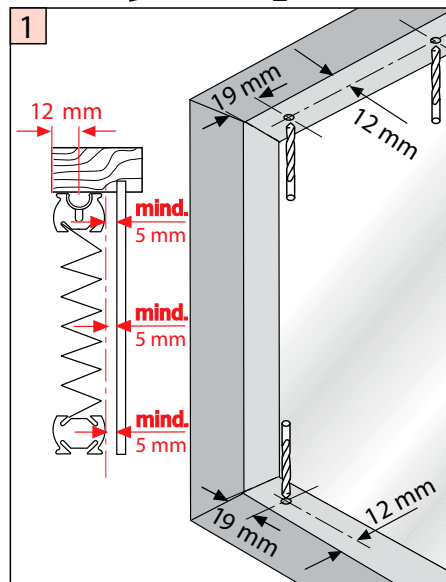
**штора монтируется в проём окна, причём низ шторы опускается до рамы.**

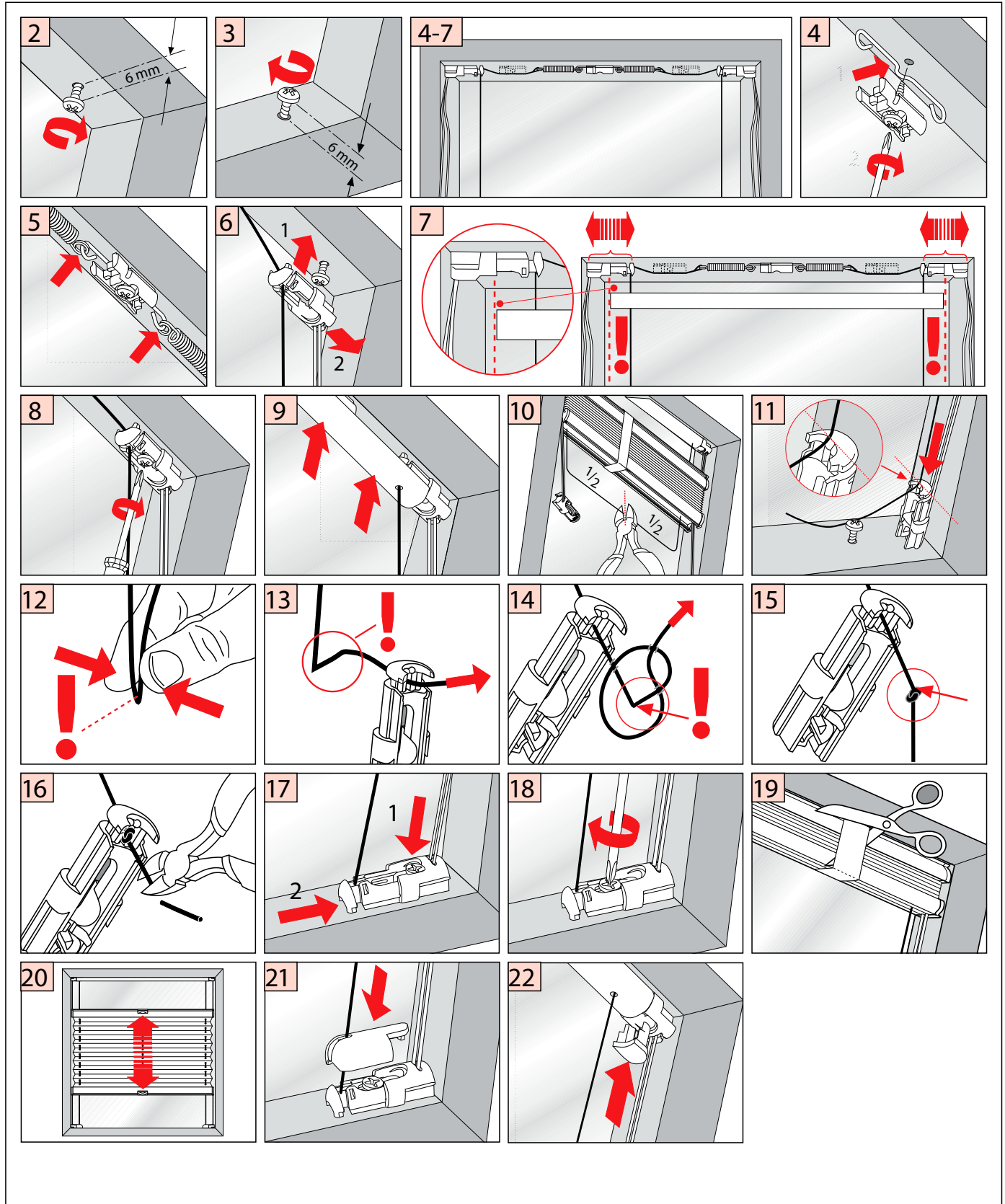


Montage-Fitting  
 Montage-Montaggio  
**Монтаж**



Standard  Duette 





Demontage • Disassembly • Demontage • Démontage • Smontaggio • Демонтаж

