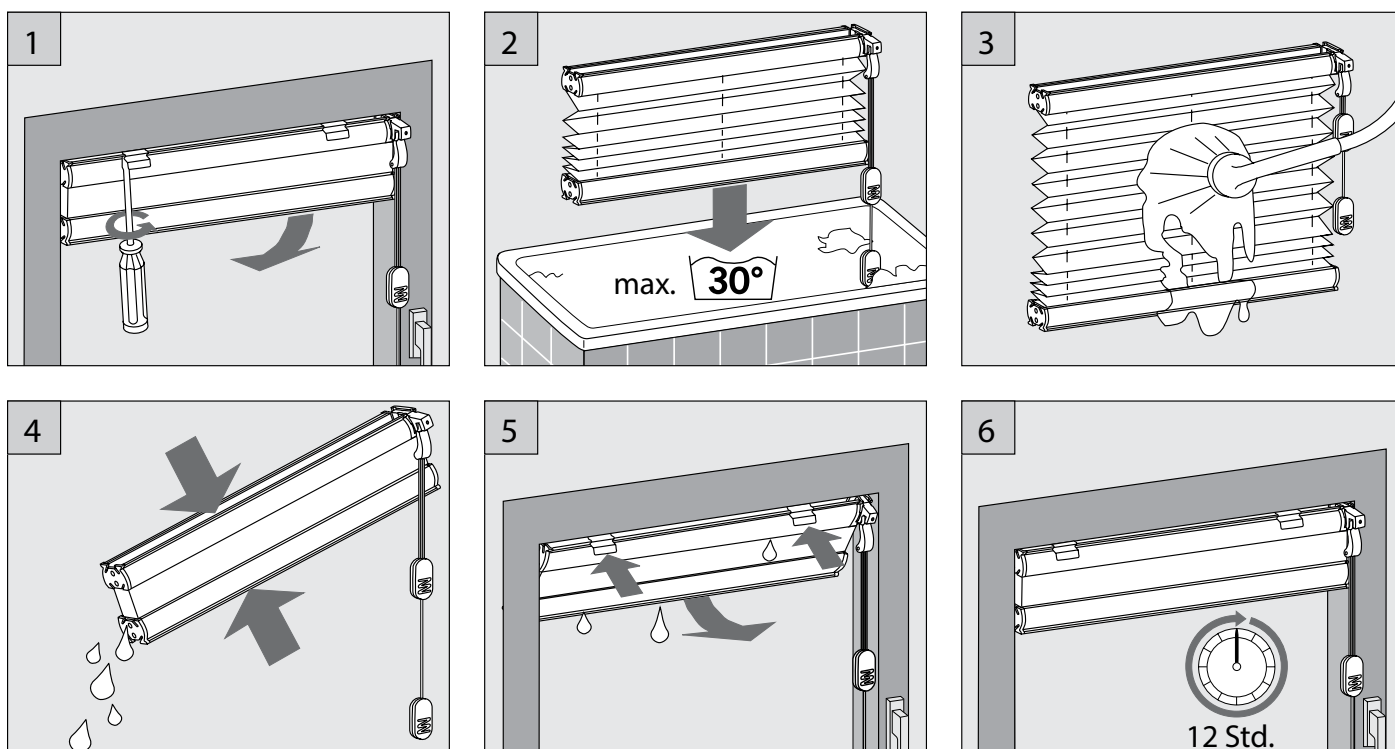


## COSIFLOR® Plissees

### Pflege- und Produkthinweise



Die faltenfesten Stoffe sind leicht zu reinigen. Plisseestoffe werden einfach in einer **max. 30°C** warmen Feinwaschmittellauge geschwenkt. Gut ausspülen, das Stoffpaket zusammenfalten und Wasser ausdrücken. Die Anlage darf nicht mehr tropfen. Feucht aufhängen und im geschlossenen Zustand trocknen lassen. Während des Trocknens den faltstore mehrmals öffnen und wieder schließen, damit die Falten nicht verkleben. Nicht bügeln.

**Ausgeschlossen** hiervon sind alle metallisierten Stoffe sowie beschichtete Abdunklungsstoffe und B1 - Qualitäten. Diese sind mit einem Tuch leicht abzuwischen. Nicht reiben !

**Bei Elektro- und Kurbelanlagen dürfen die mechanischen Teile nicht in Lauge oder Wasser gelangen.** Von einer chemischen bzw. Ultraschallreinigung raten wir ab und übernehmen keinerlei Gewährleistung. Für eine professionelle Reinigung wenden Sie sich bitte an den Verband deutscher Sonnenschutzreiner. Kontakt über: [www.vds-sonnenschutz.de](http://www.vds-sonnenschutz.de)

## Produkthinweise

### Bedienung

Für eine dauerhafte Plissierung ist es notwendig Ihren Cosiflor Falstore regelmäßig zu bedienen und auch über längere Zeit zusammengefaltet zu belassen. Besonders wenn der Falstore hohen Temperaturen (z.B. Südfenster, Dachfenster, Wintergarten etc.) ausgesetzt ist, ist dieser Gebrauch wichtig, um die Plissierung immer wieder zu unterstützen.

### Reinigung Rahmen/Glas

Für Fensterrahmen und Glas dürfen keine scharfen bzw. alkalischen Reinigungsmittel verwendet werden, die mit der Anlage direkt oder indirekt (Schwitzwasser) in Verbindung kommen können. Bei unzureichender Be- und Entlüftung kann es zu Kondenswasserbildung kommen (Bezüglich Montageabstand beachten Sie auch die zugehörige Montageanleitung). Keine Gewährleistung übernehmen wir für Stoffbeschädigungen, die durch Tropfwasser oder Fliegenexkremate entstehen.

### Außeneinsatz

Cosiflor Falstores sind nur für den Einsatz in beheizten Innenräumen geeignet und nicht für den Außenbereich oder Schwimmbäder vorgesehen. Keine Gewährleistung wird deshalb bei einer Montage im Außenbereich, in offenen oder teilverglasten Überdachungen (Freisitz) sowie Schwimmbädern übernommen.

### Elektrobetrieb

Elektroanlagen sind nicht für die Montage in Feuchträumen (Bäder, Schwimmbäder, Gewächshäuser) geeignet.



Zu Ihrer Sicherheit

## ACHTUNG:

- Kleine Kinder können sich in den Schlingen von Schnüren, Ketten oder Gurten zum Ziehen sowie Schnüren zur Betätigung von Fensterabdeckungen strangulieren. Sie können sich ebenfalls Schnüre um den Hals wickeln;
- Schnüre sind aus der Reichweite von Kindern zu halten, um Strangulierung und Verwicklung zu vermeiden;
- Betten, Kinderbetten und Möbel sind entfernt von Schnüren für Fensterabdeckungen aufzustellen.