

COSIFLOR® Farbzuordnung

Schienen

Ober- und Unterschienen sind in vier Standardfarben lieferbar: silber, weiß, schwarzbraun und messing.
 Weitere RAL-Farben sind erhältlich.
 Preis und Lieferzeit auf Anfrage!

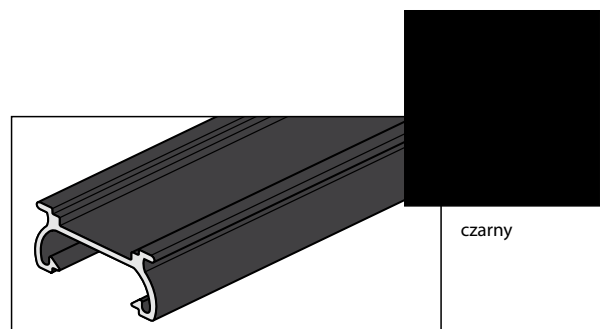
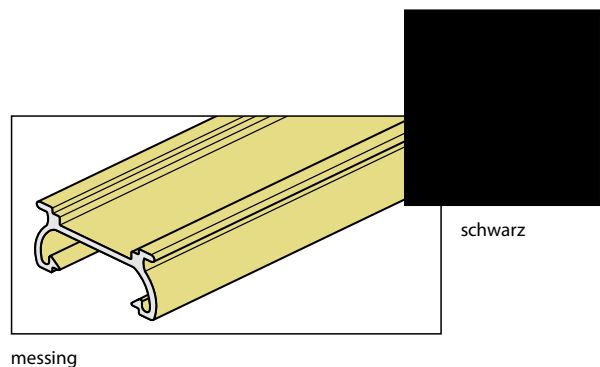
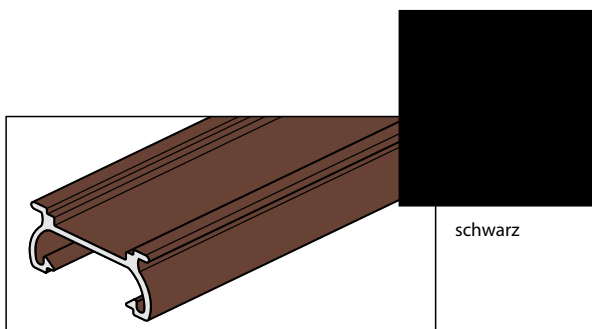
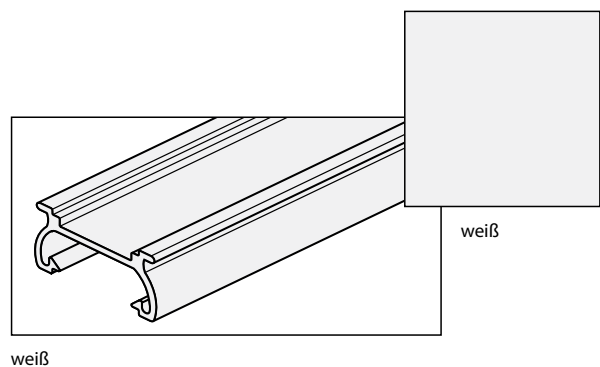
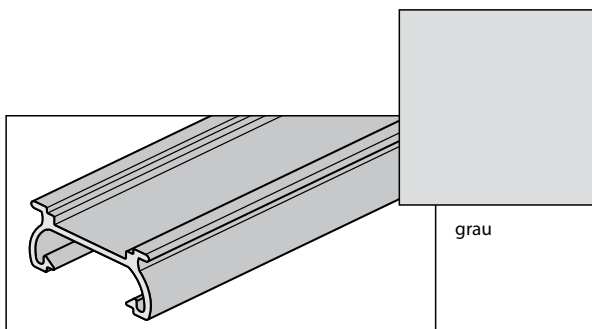
Kunststoffteile

Alle sichtbaren Kunststoffteile gibt es in drei Farbvarianten: grau, weiß und schwarz.

Spanndrähte

Sind UV-beständig und aus schwarzem kunststoffummantelten Stahldraht!

Schienen und Kunststoffteile



Erklärung der Begriffe: REFLEXION, ABSORPTION, TRANSMISSION

Die drei Werte zusammen ergeben 100%. Einflüsse durch Belüftung, Montageart und -abstand, Glas etc. sind nicht berücksichtigt.

Beispiel: Stoff-Nr. 950

