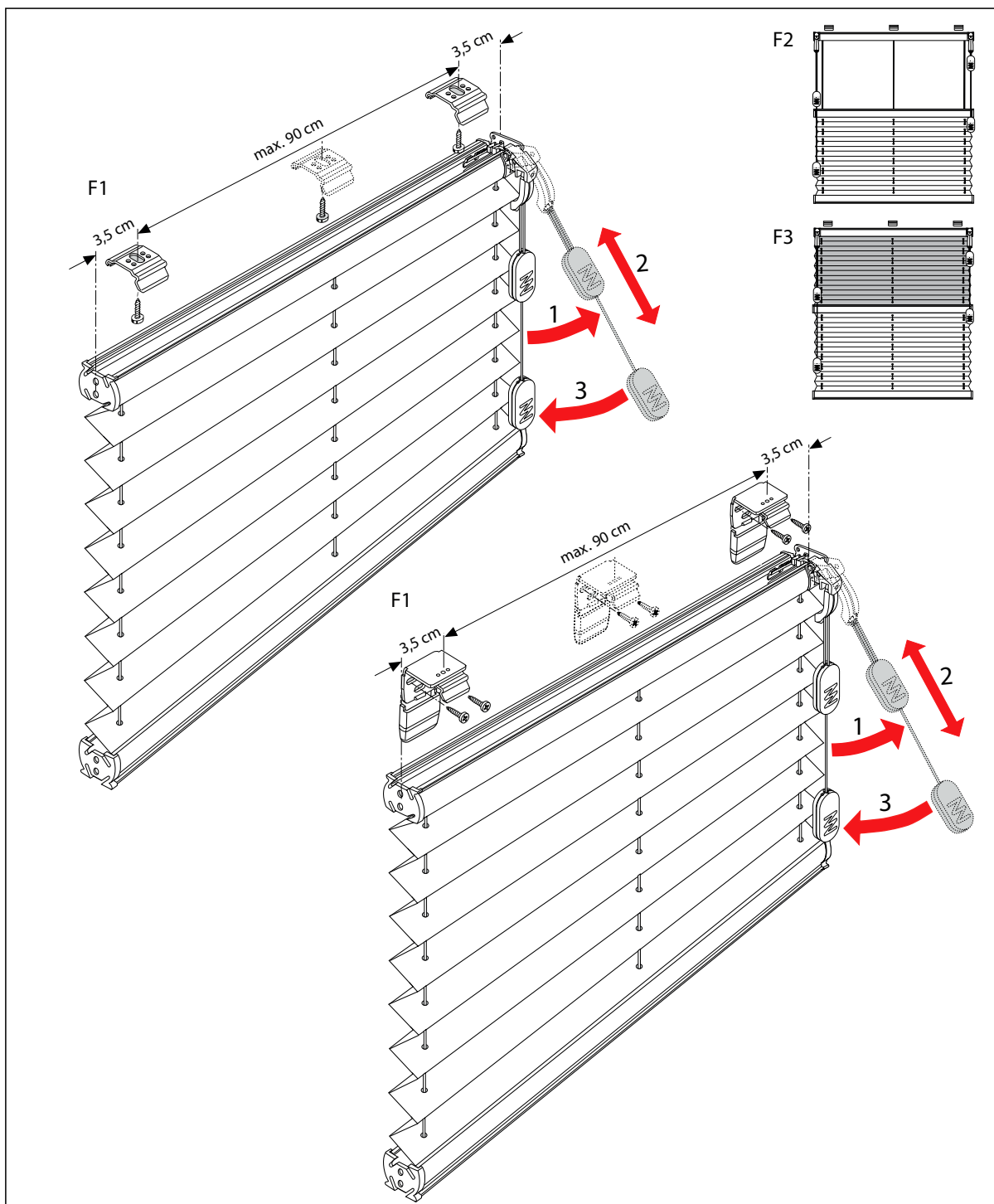
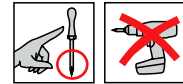
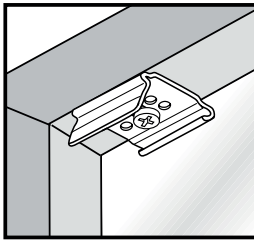


## Beispielanleitung INLINE ILF1 & ILF2

**Wichtig! Bitte mit der Pflegeanleitung aufbewahren!**  
**Important! Please keep together with care instructions!**  
**Belangrijk! A.u.b. bij de gebruiksaanwijzing bewaren!**  
**Important! Conserver ensemble avec les conseils d'entretien!**  
**Importante! Conservare con le istruzioni per la manutenzione!**  
**Важное указание! Просьба хранить вместе с руководством по уходу!**





## Falzmontage,

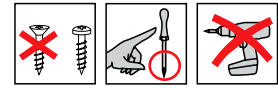
**Top fixing,**

Bevestiging in de sponning,

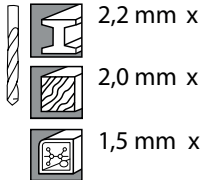
Dans la feuillure,


Montaggio nella piegatura,


**Образование складок**

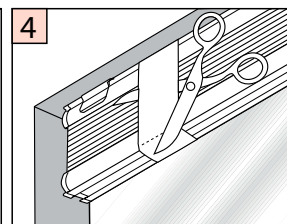
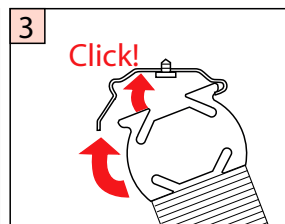
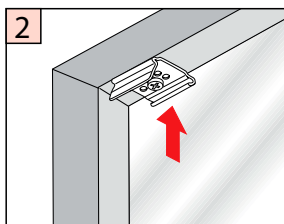
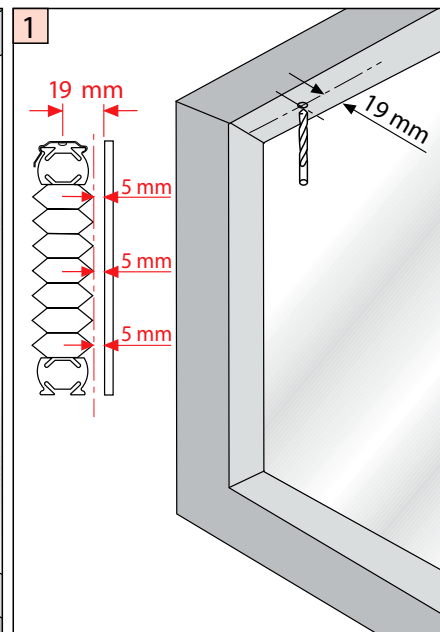
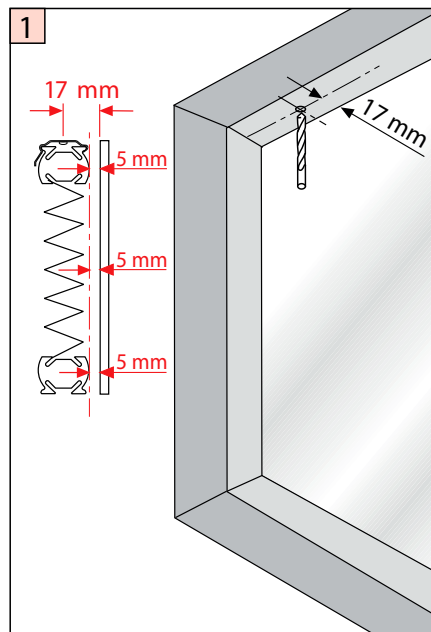


Montage-Fitting  
 Montage-Montaggio  
**Монтаж**

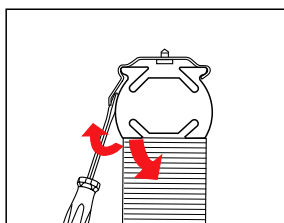


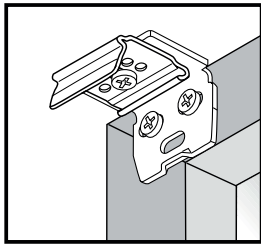
Standard 

Duette 



Demontage-Disassembly-Demontage-Démontage-Smontaggio- **Демонтаж**





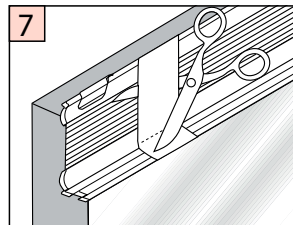
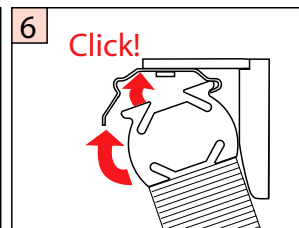
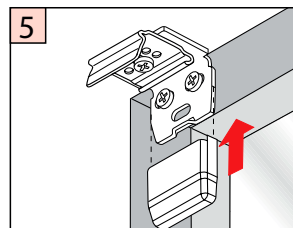
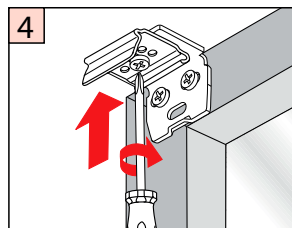
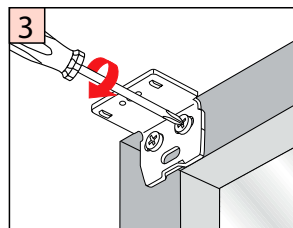
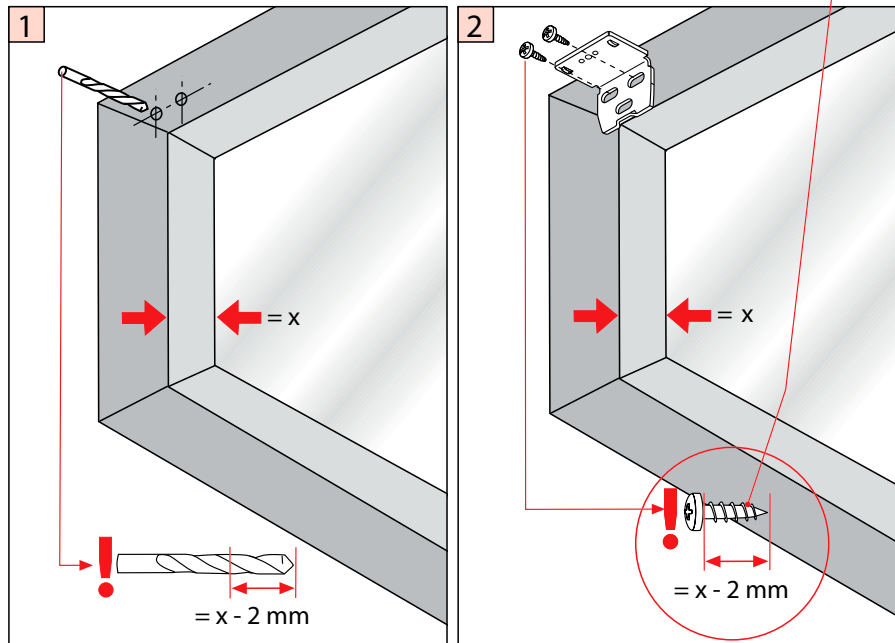
**Winkelmontage,**  
**Face fixing,**  
 Bevestiging met hoesteun,  
**Avec equerre de fixation,**  
 Montaggio mediante angolare,  
**Построение угла**



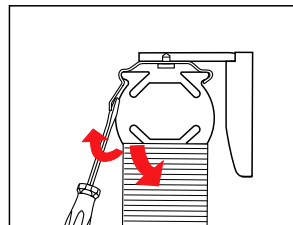
Montage•Fitting  
 Montage•Montaggio  
**Монтаж**

- 2,2 mm x
- 2,0 mm x
- 1,5 mm x

Standard Duette

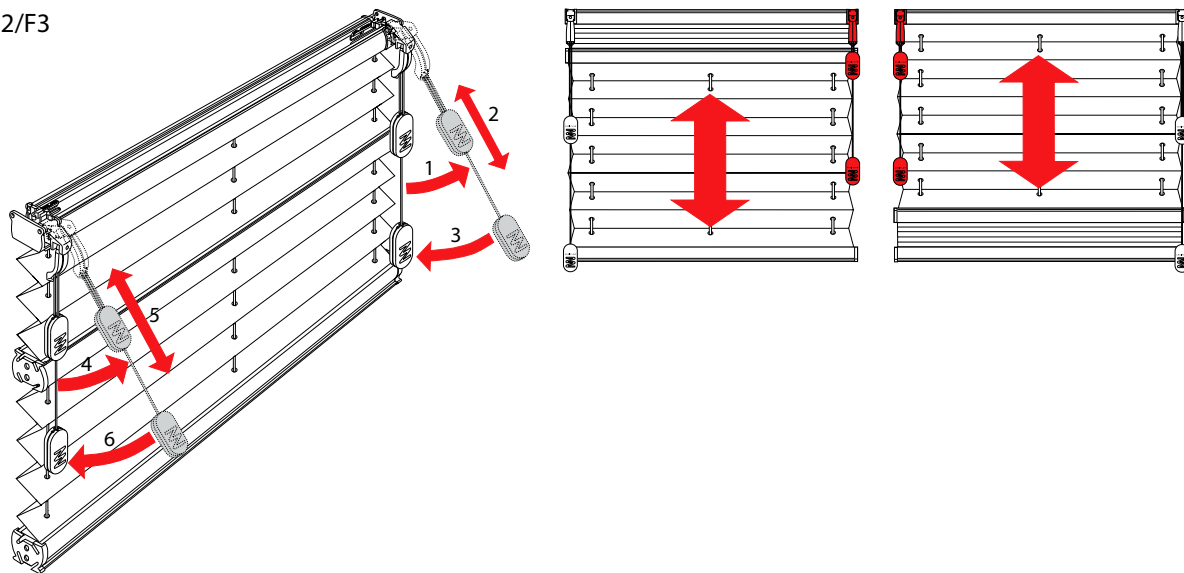


Demontage•Disassembly•Demontage•Démontage•Smontaggio• **Демонтаж**



Bedienung • Operation • Bedienung • Utilisation • Uso • Обращение

F2/F3



**Zu Ihrer Sicherheit: Bitte Sicherheitshinweis beachten!**

For your own safety: Please follow the safety instructions!

Neem dit veiligheidsvoorschrift a.u.b. in acht: Voor uw veiligheid!

Veillez respecter la consigne de sécurité: Pour votre sécurité!

Rispettare le avvertenze sulla sicurezza: Per la vostra sicurezza!

росьба учесть информацию по безопасности:

Для Вашей безопасности!

