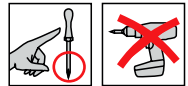
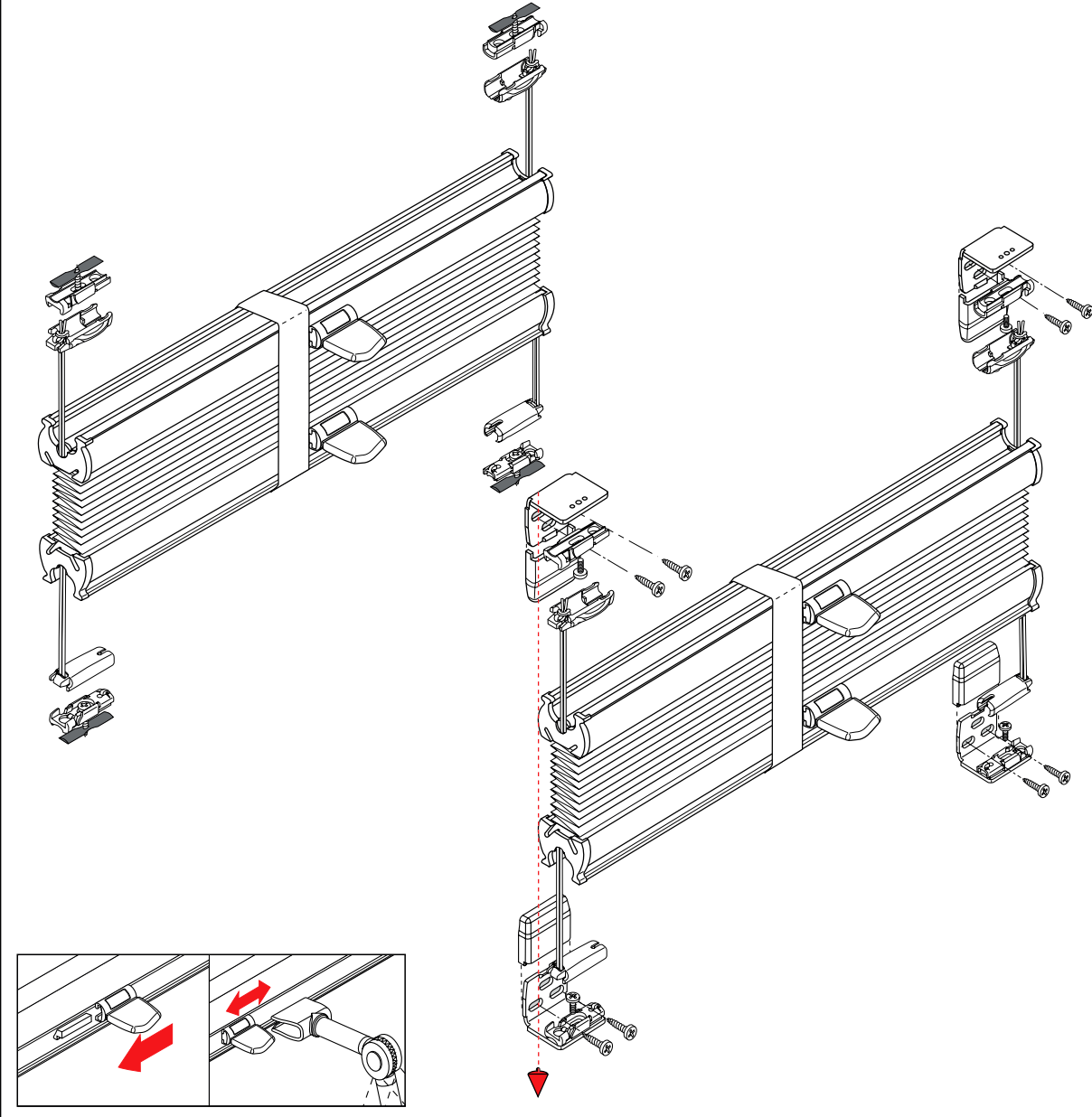


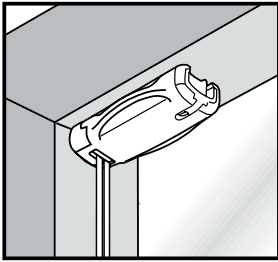
Beispielanleitung INLINE ILVS2

Wichtig! Bitte mit der Pflegeanleitung aufbewahren!
Important! Please keep together with care instructions!
Belangrijk! A.u.b. bij de gebruiksaanwijzing bewaren!
Important! Conserver ensemble avec les conseils d'entretien!
Importante! Conservare con le istruzioni per la manutenzione!
Важное указание! Просьба хранить вместе с руководством по уходу!

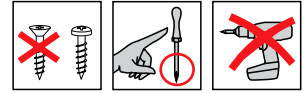


**Wichtig!
 Important!
 Let op!
 Important!
 Importante!
 Важное указание!**

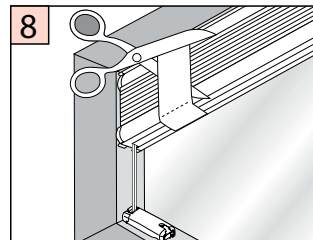
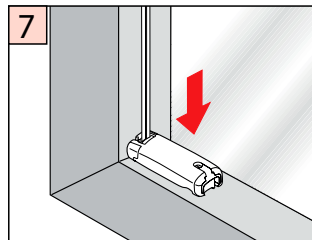
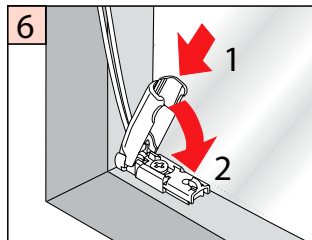
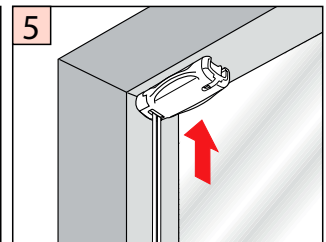
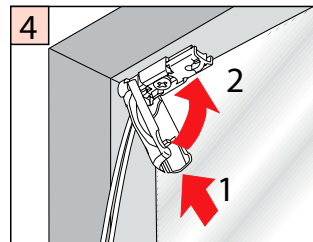
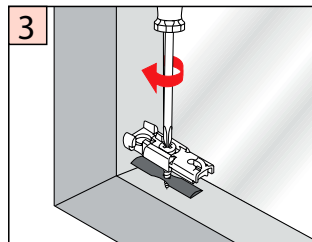
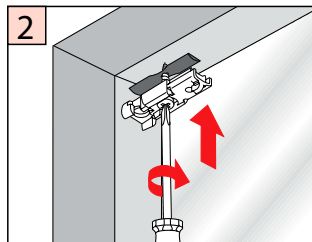
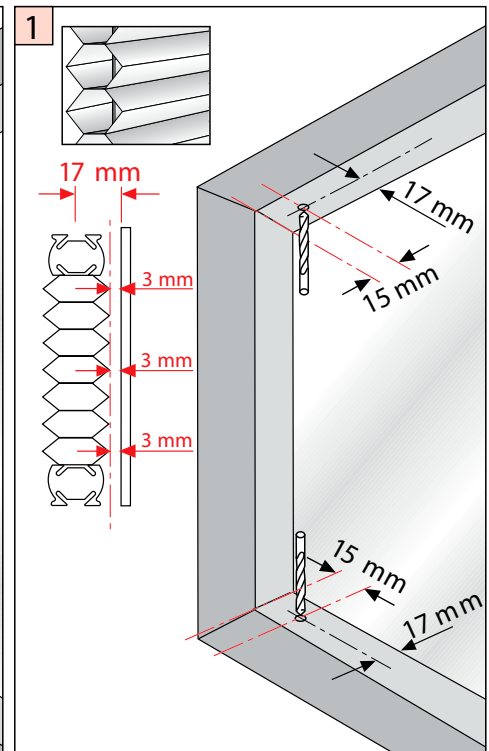
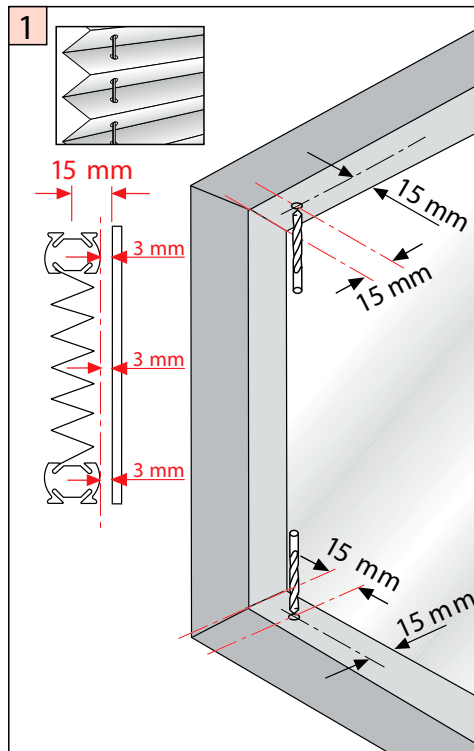
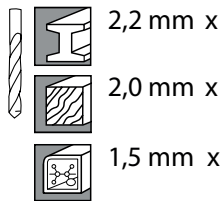




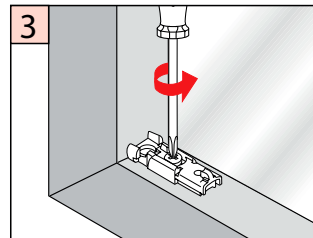
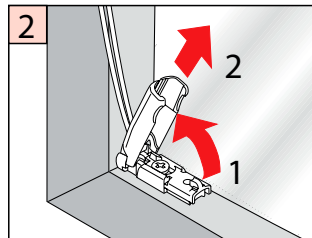
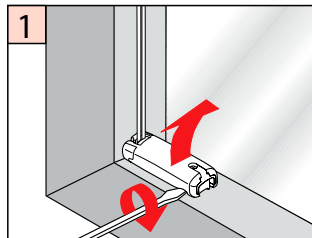
Falzmontage,
Top fixing,
 Bevestiging in de sponning,
 Dans la feuillure,
 Montaggio nella piegatura,
Образование складок

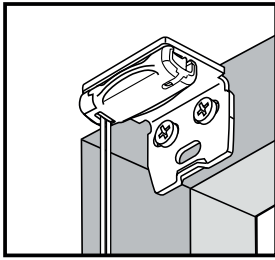


Montage-Fitting
 Montage-Montaggio
Монтаж

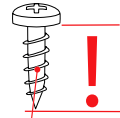
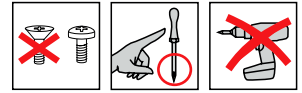


Demontage-Disassembly-Demontage-Démontage Smontaggio- **Демонтаж**

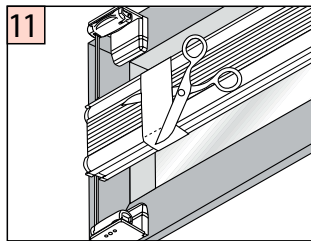
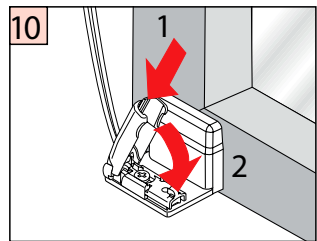
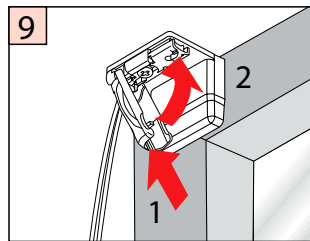
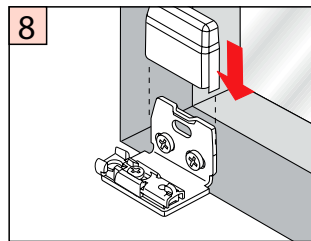
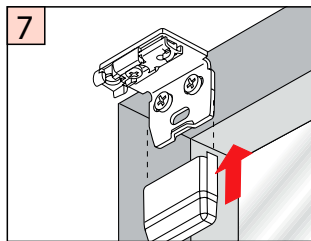
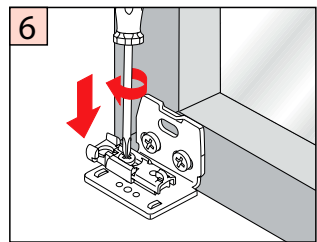
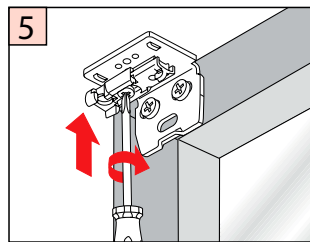
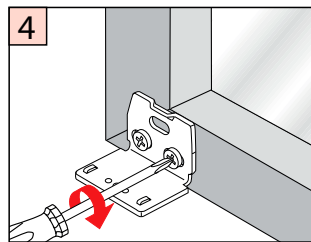
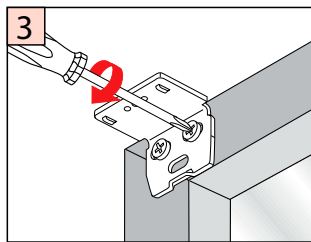
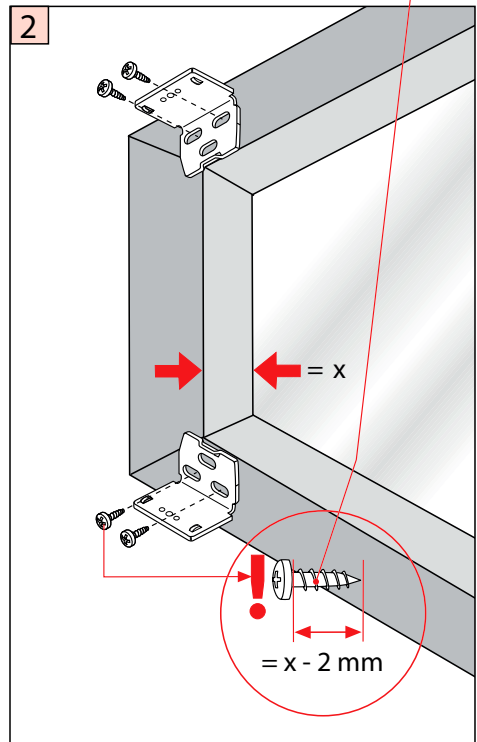
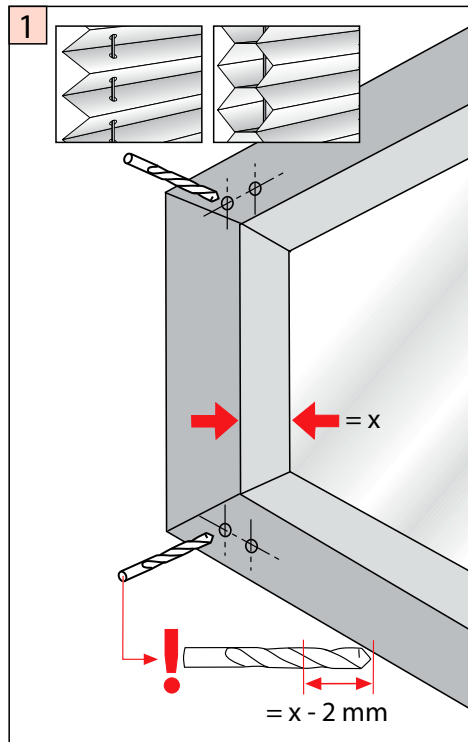
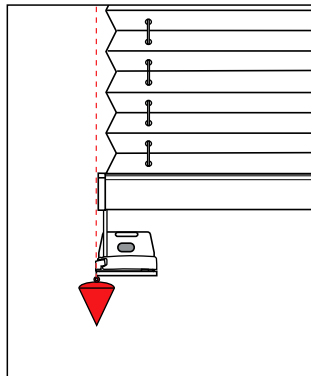
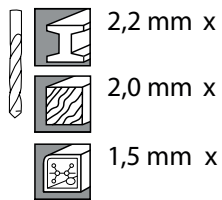




Winkelmontage,
Face fixing,
 Bevestiging met hoeksteun,
Avec equerre de fixation,
 Montaggio mediante angolare,
Построение угла



Montage-Fitting
 Montage-Montaggio
Монтаж



Demontage-Disassembly-Demontage-Démontage
 Smontaggio- **Демонтаж**

