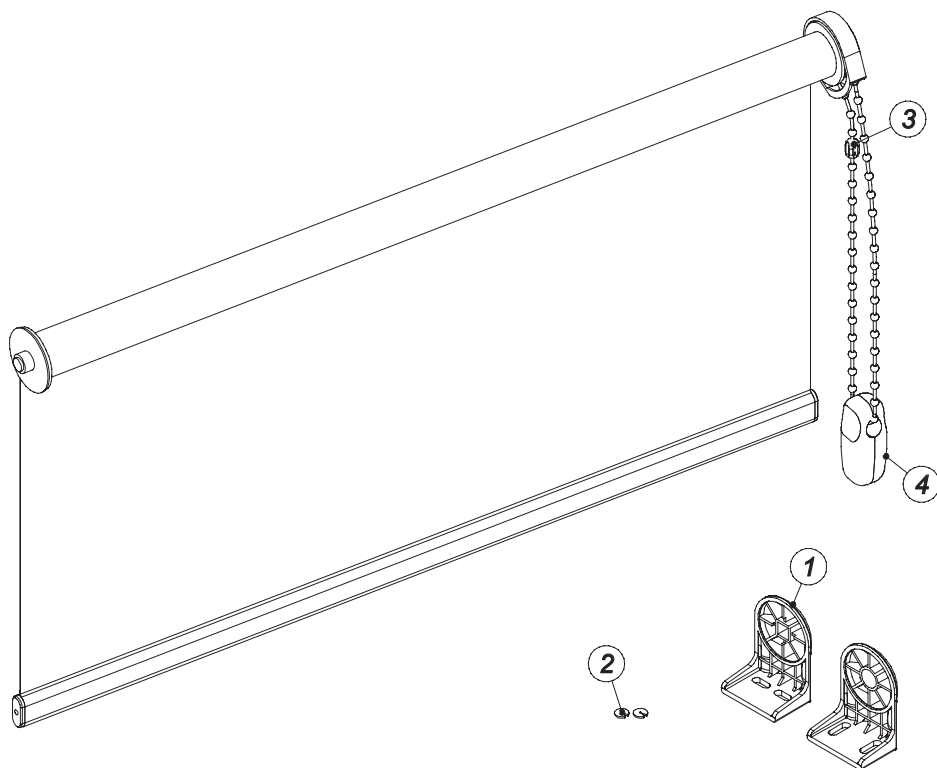


Stoffrollvorhang RM-25

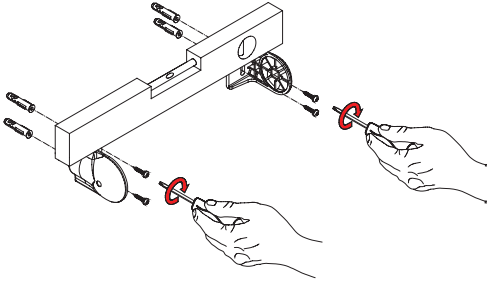
Montageanleitung



Pos.	Montageteile
1	Haltermechanismus
2	Kettenstopper
3	Kugulkettenverbinder
4	Kugulkettenbeschwerer

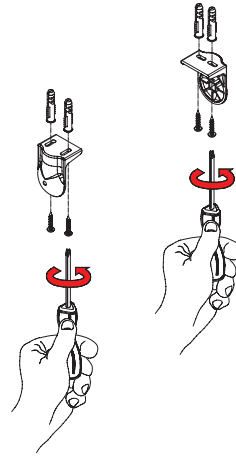
1

Wandmontage der Halter



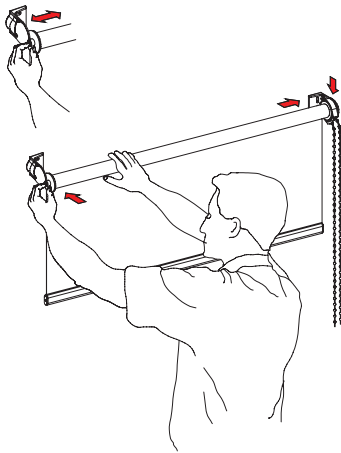
2

Deckenmontage



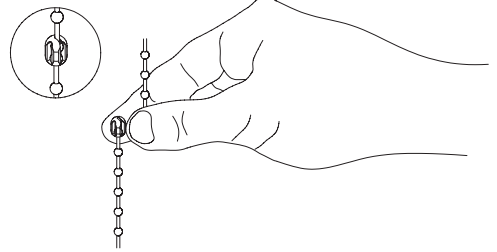
3

Rollmontage

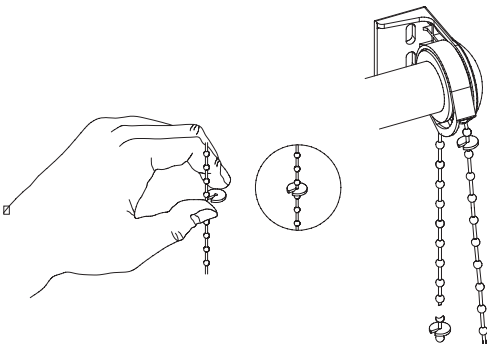


4

Kuglkettenverbinder- und Kettenstopper Montage

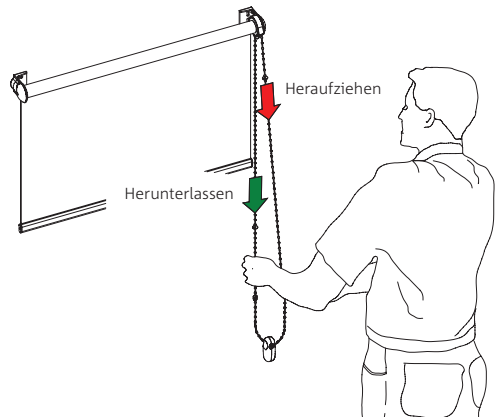


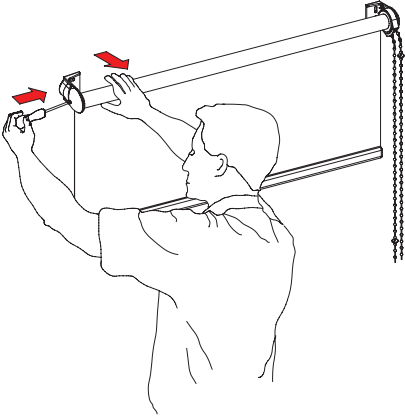
5



6

Bedienung des Rollos





Bedienungsanleitung des Stoffrollvorhanges RM-25

Bemessung und Montage

- Die Bemessung und Montage soll von geschultem Personal durchgeführt werden
- Der Hersteller haftet nicht für fehlerhafte Bemessung und fehlerhafte Montage

Benutzung

- Für die Einstellung des Rollos in der erwünschten Länge dient die Bedienkette (Bild 6)
- Rollo vorsichtig bis zum Anschlag hochziehen oder herunterlassen, anderenfalls kann es zu einer Beschädigung des Mechanismus kommen
- Das Rollo nur dann bewegen, wenn sich im seinem Arbeitsbereich keine Hindernisse befinden
- Im Fehlerfall wenden Sie sich bitte an den Händler bzw. Hersteller

Produktpflege

- Der Vorhang soll wenigstens einmal monatlich abgestaubt werden
- Bei Sanierungen und im Falle eines großen Staubaufkommens das Rollo vorher hochziehen

Der Hersteller haftet nicht für:

- Riss des Seiles aufgrund fehlerhafter Benutzung
- Beschädigung aufgrund übermäßiger Belastung
- unzureichende Montage, d.h. in Räumen mit hoher Luftfeuchtigkeit und in der Nähe von Wärmequellen, die die verwendeten Materialien beeinträchtigen können
- Ästhetikverlust aufgrund von Verschmutzung, falscher Reinigung, Beschädigung mit chemischen Mitteln
- Umarbeitung oder Reparaturen, die vom Kunden unternommen wurden und die eine Beschädigung der Anlage zur Folge hatten
- Verkratzungen des Lackes und Beschädigungen der Textilelemente beim Auspacken des Produktes
- Mechanische Beschädigungen und Beschädigungen aufgrund:
 - nicht zweckmäßiger Benutzung des Produktes
 - nicht fachgerechter Aufbewahrung oder übermäßiger Belastung
 - Nichteinhaltung dieser Herstellerhinweise und Montageanleitung
 - Einwirkung höherer Gewalt, wie z.B. Überschwemmung usw.