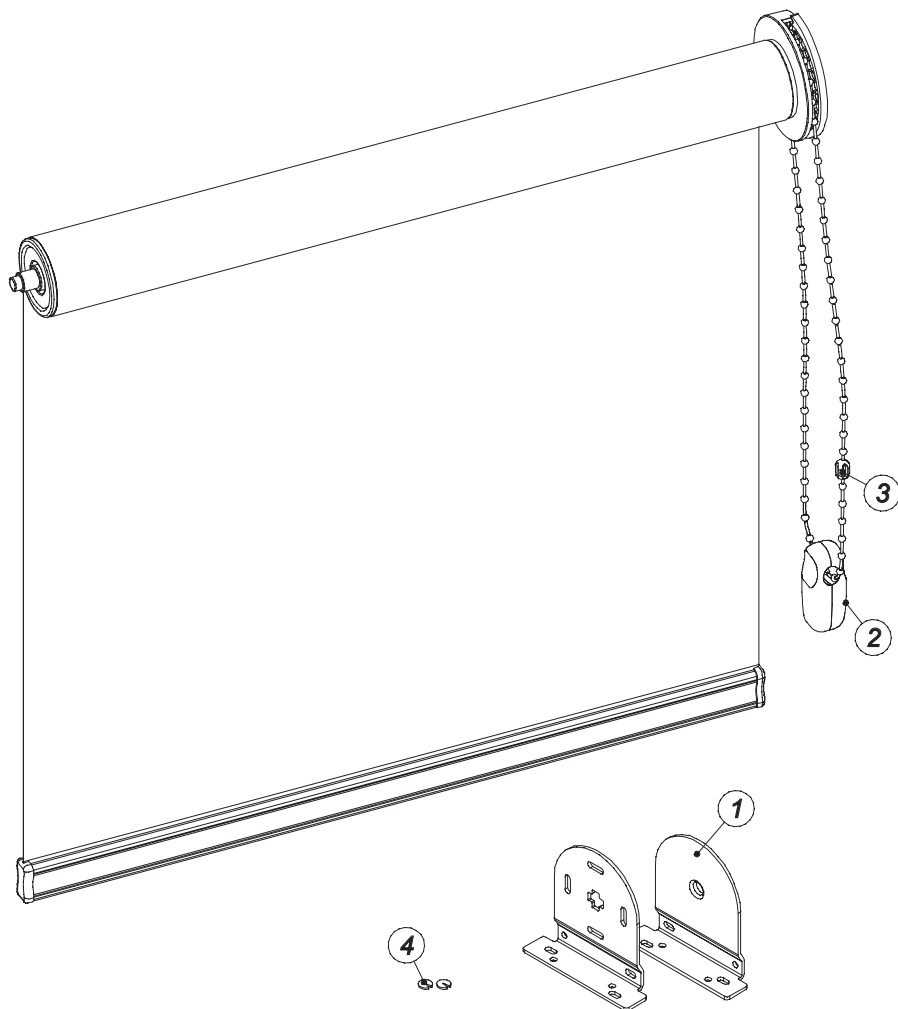


Stoffrollvorhang RM-45

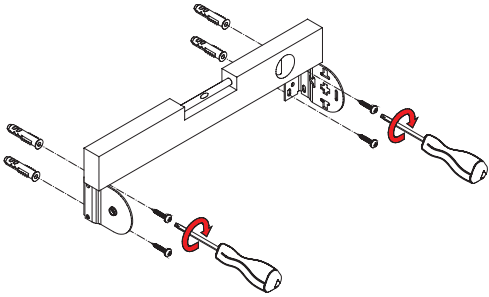
Montageanleitung



Pos.	Montageteile
1	Komplettmechanismus RM-45
2	Kugelkettenbeschwerer
3	Kugelkettenverbinder
4	Kettenstopper

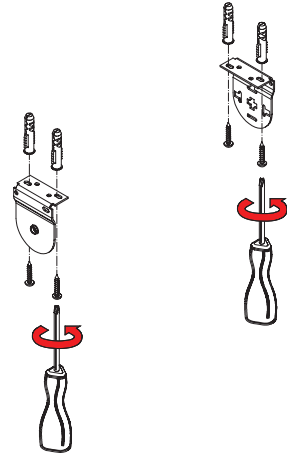
1

Wandmontage der Halter



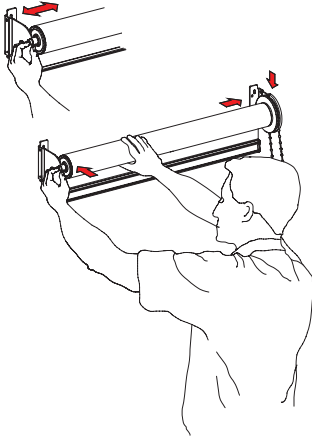
2

Deckenmontage



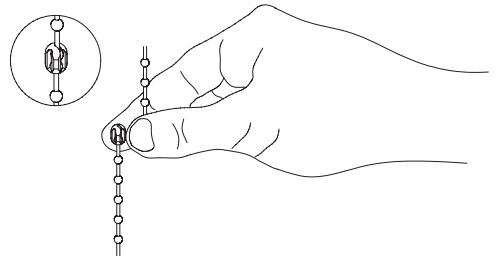
3

Rollmontage

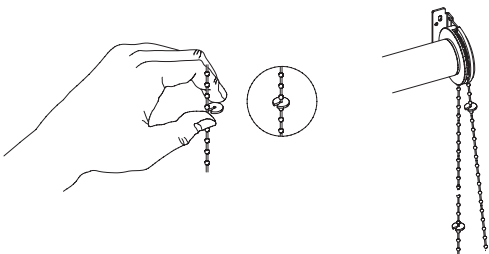


4

Kuglkettenverbinder- und Kettenstopper Montage

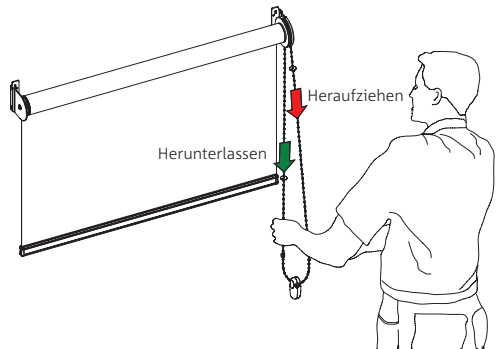


5



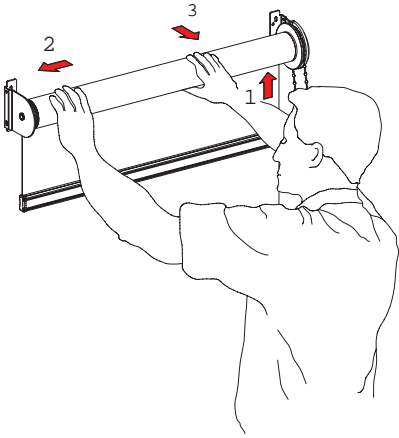
6

Bedienung



7

Demontage des Rollos



Bedienungsanleitung der Stoffrollvorhang RM-45

Bemessung und Montage

- Die Bemessung und Montage soll von geschultem Personal durchgeführt werden
- Der Hersteller haftet nicht für fehlerhafte Bemessung und fehlerhafte Montage

Benutzung

- Für die Einstellung des Vorhanges in der erwünschten Lage dient die Bedienkette (Bild 6)
- Das Rollo nur bis zur Stoppscheibe in der Bedienkette hochziehen und herunterlassen, da es sonst zu Beschädigungen des Mechanismus kommen kann
- Das Rollo nur dann bewegen, wenn sich im seinem Arbeitsbereich keine Hindernisse befinden
- Im Fehlerfall wenden Sie sich bitte an den Händler bzw. Hersteller

Produktpflege

- Der Vorhang soll wenigstens einmal monatlich abgestaubt werden
- Bei Sanierungsarbeiten und im Falle eines großen Staubaufkommens das Rollo vorher hochziehen

Der Hersteller haftet nicht für:

- Riss des Seiles aufgrund fehlerhafter Benutzung
- Beschädigung aufgrund übermäßiger Belastung
- unzumutbare Montage, d.h. in Räumen mit hoher Luftfeuchtigkeit und in der Nähe von Wärmequellen, die die verwendeten Materialien beeinträchtigen können
- Ästhetikverlust aufgrund von Verschmutzung, falscher Reinigung, Beschädigung mit chemischen Mitteln
- Umarbeitung oder Reparaturen, die vom Kunden unternommen wurden und die eine Beschädigung der Anlage zur Folge hatten
- Verkratzungen des Lackes und Beschädigungen der Textilelemente beim Auspacken des Produktes
- Mechanische Beschädigungen und Beschädigungen aufgrund:
 - nicht zweckmäßiger Benutzung des Produktes
 - nicht fachgerechter Aufbewahrung oder übermäßiger Belastung
 - Nichteinhaltung dieser Herstellerhinweise und Montageanleitung
 - Einwirkung höherer Gewalt, wie z.B. Überschwemmung usw.